

# 目 录

概述.....	1
一、建设项目特点.....	1
二、环境影响评价工作过程.....	1
三、关注的主要环境问题及环境影响.....	2
四、环境影响评价主要结论.....	2
<b>1 总则.....</b>	<b>3</b>
1.1 编制依据.....	3
1.2 评价目的及工作原则.....	7
1.3 环境影响识别及评价因子筛选.....	9
1.4 评价标准.....	11
1.5 评价工作等级和评价范围.....	15
1.6 相关规划及环境功能区划.....	19
1.7 主要环境保护目标.....	24
1.8 评价技术路线.....	26
<b>2 建设项目概况.....</b>	<b>27</b>
2.1 项目建设地点.....	27
2.2 华中表面处理循环经济产业园概况.....	27
2.3 拟建项目基本情况.....	38
2.4 生产规模及产品方案.....	38
2.5 项目组成.....	39
2.6 原辅材料.....	42
2.7 主要生产设备.....	48
2.8 车间平面布置.....	51
2.9 公用工程.....	52
2.10 工作时间与劳动定员.....	53
2.11 建设周期.....	53
2.12 主要经济技术指标.....	53
<b>3 建设项目工程分析.....</b>	<b>54</b>
3.1 生产工艺基本原理.....	54
3.2 生产工艺流程与产污节点分析.....	57
3.3 平衡分析.....	错误! 未定义书签。67
3.4 污染源源强.....	75
3.5 清洁生产分析.....	90
<b>4 环境现状调查与评价.....</b>	<b>98</b>
4.1 自然环境现状.....	98
4.2 区域环境质量现状调查与评价.....	103
4.3 区域污染源调查与评价.....	123
<b>5 环境影响预测与评价.....</b>	<b>127</b>
5.1 营运期环境影响预测评价.....	127
5.2 施工期环境影响评价.....	173

<b>6 环境风险评价</b> .....	<b>175</b>
6.1 环境风险评价的目的和重点.....	175
6.2 环境风险调查.....	175
6.3 风险等级判定.....	177
6.4 风险识别.....	181
6.5 风险事故情形分析.....	183
6.6 源项分析.....	184
6.7 风险评价.....	185
6.8 风险管理.....	185
6.9 风险评价结论.....	194
<b>7 环境保护措施及其可行性论证</b> .....	<b>196</b>
7.1 营运期环境保护措施.....	196
7.2 施工期环境保护措施.....	208
7.3 环境保护投资及“三同时”验收清单.....	210
7.4 华中表处园与入驻企业环境责任划分.....	213
7.5 项目环境可行性分析.....	214
<b>8 环境影响经济损益分析</b> .....	<b>227</b>
8.1 经济效益分析.....	227
8.2 社会效益分析.....	227
8.3 环境损益分析.....	227
8.4 小结.....	230
<b>9 环境管理与监测计划</b> .....	<b>231</b>
9.1 环境管理要求.....	231
9.2 污染物排放管理要求.....	231
9.3 环境管理制度.....	235
9.4 环境监测计划.....	239
<b>10 环境影响评价结论</b> .....	<b>242</b>
10.1 建设项目建设概况.....	242
10.2 环境质量现状.....	242
10.3 主要环境影响.....	243
10.4 环境保护措施及污染物排放情况.....	244
10.5 环境影响经济损益分析.....	246
10.6 环境管理与监测计划.....	246
10.7 环境风险.....	246
10.8 清洁生产.....	246
10.9 主要污染物总量控制.....	247
10.10 项目环境可行性.....	247
10.11 环境影响结论.....	247

## 概述

### 一、建设项目特点

湖北金耐斯表面处理有限公司成立于 2019 年，拟租用华中表面处理循环经济产业园 202 厂房部分面积（1470 平方米）建设电子元器件 6000 万件表面处理生产线项目。

华中表面处理循环经济产业园（以下简称“华中表处园”）为湖北金茂环保科技有限公司投资建设，《湖北金茂环保科技有限公司华中表面处理循环经济产业园项目环境影响报告书》于 2018 年 6 月 8 日取得环保部门审查意见（荆环保审文[2018]47 号），该项目总投资约 220000 万元，占地面积 978 亩，分四期进行建设，规划年电镀总面积 1453 万平方米，镀种涉及镀锌、镀镍、镀金、镀铬、镀镉、镀铜、镀银、镀锡等，不涉及镀铅、镀汞、镀砷等。目前项目一期工程（一阶段）基本已经建设完成，包括 101~102#厂房、201#~202#厂房、301#~302#厂房（共 6 栋），规模 5000m<sup>3</sup>/d 电镀废水深度处理车间，污泥处置中心、危险化学品仓库、危废暂存间、生产水池、消防水池、锅炉房、风险应急池、综合服务中心、检测中心、生活区等主体、环保及公辅工程。华中表面处理循环经济产业园集中荆州市及周边地区电镀工业企业，实行电镀产业统一规划，资源有效利用，壮大电镀行业产业链，统一环境治污。

湖北金耐斯表面处理有限公司充分依托华中表面处理循环经济产业园的完善配套设施，利用产业聚集效应，拟建设一条滚镀镍镀金生产线、一条铁镍合金件镀镍镀金生产线、两条铜件镀镍镀金生产线、一条铝合金镀镍镀金生产线、一条镀铜镀锡镀银生产线，共计六条生产线。本项目所涉及到的镀种符合华中表处园规划镀种要求。

### 二、环境影响评价工作过程

根据《中华人民共和国环境保护法》、《中华人民共和国环境影响评价法》及《建设项目环境保护管理条例》的规定，建设单位应当开展环境影响评价工作。根据建设项目分类管理名录，本项目属于二十二、金属制品业“68.金属制品表面处理及热处理加工”。2020 年 8 月湖北金耐斯表面处理有限公司委托湖北荆

州环境保护科学技术有限公司承担其电子元器件 6000 万件表面处理生产线项目环境影响评价工作。我公司在接受委托后，认真组织实施了该项目的环境影响评价工作，组织有关技术人员收集、整理资料，对项目所在区域环境现状进行了调查，并对国内类似项目情况进行了调研，分析了拟建项目环境影响评价重点、评价范围和污染现状，对环境影响主要因子进行识别和筛选，对周围自然环境进行调查，对工程分析和污染源参数进行核算，并进行各要素环境影响预测及分析，在此基础上完成《湖北金耐斯表面处理有限公司电子元器件 6000 万件表面处理生产线项目环境影响报告书》（送审本），提交给湖北金耐斯表面处理有限公司报荆州市生态环境局审查。

### 三、关注的主要环境问题及环境影响

除按规范要求完成各章节编制工作外，报告中还重点关注以下几方面问题：分析建设项目生产工艺流程，根据其水平衡、物料平衡，分析其污染物产生情况及排放情况；根据工程分析中各种污染源强分析结果，论证建设项目废水、废气、噪声、固体废物等达标排放的可行性，提出相应环境保护措施；进行环境风险物质识别和环境风险事故影响分析，提出相应环境风险防范措施。

### 四、环境影响评价主要结论

湖北金耐斯表面处理有限公司电子元器件 6000 万件表面处理生产线项目的建设将促进地区经济的发展。项目建设符合国家现行产业政策，厂址选择合理，符合荆州经济技术开发区军民融合暨光通讯电子信息产业园规划，满足资源综合利用和清洁生产的要求，项目环保措施合理，项目投产后正常运行时各种污染物均能满足排放浓度达标、排放速率达标和主要污染物总量控制指标达标的要求，对周围环境和主要环境保护目标影响较小。项目选址符合当地土地利用规划、地表水环境功能区划、空气环境功能区划、声环境功能区划以及建设项目环境管理的要求，环境风险在可承受范围内。从环保角度而言，该项目在拟建地建设具有环境可行性。

# 1 总则

## 1.1 编制依据

### 1.1.1 法律法规、行政文件及技术规范

#### 1.1.1.1 法律

- 1.《中华人民共和国环境保护法》（2014年4月24日）；
- 2.《中华人民共和国环境影响评价法》（2018年12月29日修订）；
- 3.《中华人民共和国大气污染防治法》（2018年10月26日修订）；
- 4.《中华人民共和国水污染防治法》（2017年6月27日修订）；
- 5.《中华人民共和国固体废物污染环境防治法》（2020年4月29日修订）；
- 6.《中华人民共和国环境噪声污染防治法》（2018年12月29日修订）；
- 7.《中华人民共和国水法》（2016年7月2日修订）；
- 8.《中华人民共和国节约能源法》（2016年7月2日修订）；
- 9.《中华人民共和国清洁生产促进法》（2012年7月1日修订）；
- 10.《中华人民共和国循环经济促进法》（2018年10月26日修订）；

#### 1.1.1.2 行政法规

- 1.中华人民共和国国务院令第682号《建设项目环境保护管理条例》（2017年10月1日）；
- 2.中华人民共和国国务院令第344号《危险化学品安全管理条例（修订）》（国务院令第591号，2011年3月）；
- 3.国务院国发〔2005〕40号文《关于发布实施<促进产业结构调整暂行规定>的决定》（2005年12月2日）；
- 4.国务院国发〔2005〕39号文《国务院关于落实科学发展观加强环境保护的决定》（2005年12月3日）；
- 5.国务院国发〔2006〕11号《关于加快推进产能过剩行业结构调整的通知》（2006年3月12日）；
- 6.《国务院关于加强环境保护重点工作的意见》（国发〔2011〕35号，2011年10月20日）；

#### 1.1.1.3 部门规章和行政文件

- 7.国家发展改革委令 2019 年第 29 号《产业结构调整指导目录(2019 年版)》;
- 8.原环境保护部令(2017 年 6 月 29 日)第 44 号《建设项目环境影响评价分类管理名录》;
- 9.生态环境部令(2018 年 4 月 28 日)第 1 号关于修改《建设项目环境影响评价分类管理名录》部分内容的决定;
- 10.原国家环保总局办公厅环办函(2006)394 号文《关于加强环保审批从严控制新开工项目的通知》(2006 年 7 月 6 日);
- 11.国土资源部、国家发展改革委国土资发(2012)98 号《关于发布实施《限制用地项目目录(2012 年本)》和《禁止用地项目目录(2012 年本)》的通知》;
- 12.国土资发(2008)24 号国土资源部关于发布和实施《工业项目建设用地控制指标》的通知;
- 13.《关于进一步加强环境影响评价管理防范环境风险的通知》(环境保护部文件环发(2012)77 号,2012 年 07 月 03 日);
- 14.《关于进一步加强危险化学品安全生产工作的指导意见》(国务院安委会办公室安委办(2008)26 号,2008 年 9 月 14 日);
- 15.《关于开展重大危险源监督管理工作的指导意见》(安监管协调字(2004)56 号,2004 年 4 月 27 日);
- 16.《关于深入推进重点企业清洁生产的通知》,(环发(2010)54 号,2010 年 4 月 12 日);
- 17.关于印发《突发环境事件应急预案管理暂行办法》的通知(环发(2010)113 号);
- 18.《国务院关于印发“十三五”节能减排综合性工作方案的通知》(国发(2016)74 号,2017 年 1 月 5 日);
- 19.《关于切实加强风险防范严格环境影响评价管理的通知》(环发(2012)98 号,2012 年 8 月 8 日);
- 20.《排污许可管理办法(试行)》2017 年 11 月 6 日由环境保护部部务会议审议通过,部令第 48 号,2017 年 11 月 6 日实施。
- 21.《国务院关于印发打赢蓝天保卫战三年行动计划的通知》(国发[2018]22 号);
- 22.环发(2014)197 号《建设项目主要污染物排放总量指标审核及管理暂行

办法》；

23.《国务院关于印发水污染防治行动计划的通知》（国发〔2015〕17号，2015年4月2日）；

24.国务院国发〔2016〕31号《国务院关于印发土壤污染防治行动计划的通知》（2016年5月31日）；

25.《关于进一步加强工业节水工作的意见》（工信部节〔2010〕218号，2010年5月）；

26.《建设项目环境影响评价政府信息公开指南（试行）》（原环保部，2014年1月1日）；

27.《环境影响评价公众参与办法》（生态环境部令第4号，2019年1月1日起施行）；

28.《建设项目主要污染物排放总量指标审核及管理暂行办法》（环发〔2014〕197号）；

29.《关于印发地下水污染防治实施方案的通知》（环土函〔2019〕25号）。

#### 1.1.1.4 地方法规、规章

30.鄂政办发〔2000〕10号《省人民政府办公厅转发省环保局关于湖北省地表水环境功能区划类别的通知》；

31.鄂政函〔2003〕101号文《省人民政府关于同意湖北水功能区划的批复》；

32.湖北省第十二届人民代表大会第二次会议公告《湖北省水污染防治条例》（2014年1月22日湖北省第十二届人民代表大会第二次会议通过）；

33.湖北省人民政府令第364号《湖北省危险化学品安全管理办法》（2013年8月26日省人民政府常务会议审议通过，自2013年11月1日起施行）；

34.鄂政办发〔2016〕96号《省人民政府办公厅关于印发湖北省主要污染物排污权有偿使用和交易办法的通知》；

35.鄂环发〔2019〕19号《湖北省生态环境厅关于深化排污权交易试点工作的通知》；

36.湖北省人民代表大会常务委员会公告第61号《湖北省实施〈中华人民共和国水法〉办法（修订）》（2006年7月21日修订）；

37.《湖北省大气污染防治条例》（1997年12月3日湖北省第八届人民代表

大会常务委员会第三十一次会议通过；2004年7月30日湖北省第十届人民代表大会常务委员会第十次会议修改）；

38.《湖北省水污染防治条例》（2014年1月22日湖北省第十二届人民代表大会第二次会议通过，2014年7月1日起施行）；

39.《湖北省土壤污染防治条例》（湖北省第十二届人民代表大会第四次会议于2016年2月1日通过，2016年10月1日起施行）；

40.《省人民政府关于贯彻落实国务院大气污染防治行动计划的实施意见》（鄂政发〔2014〕6号）；

41.鄂环办发〔2014〕58号《关于印发<湖北省大气污染防治行动计划实施情况考核办法（试行）>的通知》；

42.《省人民政府关于印发湖北省水污染防治行动计划工作方案的通知》（鄂政发〔2014〕3号）；

43.《省人民政府关于贯彻落实国务院大气污染防治行动计划的实施意见》（鄂政发〔2014〕6号）；

44.《省人民政府关于印发湖北省土壤污染防治行动计划工作方案的通知》（鄂政发〔2016〕85号）；

45.《省人民政府关于发布湖北省生态保护红线的通知》（鄂政发〔2018〕30号）；

46.荆政发〔2014〕21号《关于印发荆州市大气污染防治行动计划的通知》，2014年11月17日发布；

47.荆政发〔2016〕12号《荆州市水污染防治行动计划工作方案》；

48.荆政发〔2017〕19号《关于印发荆州市土壤污染防治工作方案的通知》。

#### 1.1.1.5 技术规范

49.《建设项目环境影响评价技术导则-总纲》（HJ 2.1-2016）；

50.《环境影响评价技术导则-大气环境》（HJ 2.2-2018）；

51.《环境影响评价技术导则-地表水环境》（HJ 2.3-2018）；

52.《环境影响评价技术导则-地下水环境》（HJ 610-2016）；

53.《环境影响评价技术导则-声环境》（HJ 2.4-2009）；

54.《建设项目环境风险评价技术导则》（HJ 169-2018）；



- 55.《环境影响评价技术导则-土壤环境（试行）》（HJ 964-2018）；
- 56.《建设项目环境影响技术评估导则》（HJ 616-2011）；
- 57.《水污染治理工程技术导则》（HJ 2015-2012）；
- 58.《大气污染治理工程技术导则》（HJ 2000-2010）；
- 59.《排污单位自行监测技术指南 总则》（HJ 819-2017）；
- 60.《制定地方大气污染物排放标准的技术方法》（GB/T 3840-91）；
- 61.《常用危险化学品储存通则》（GB 15603-1995）；
- 62.《危险化学品事故灾难应急预案》（国家安全生产监督管理总局）；
- 63.《固体废物鉴别导则（试行）》（原国家环保总局公告 2006 年 11 号）；
- 64.《危险废物收集 贮存 运输技术规范》（HJ2025-2012）；
- 65.《危险废物鉴别标准》（GB5085-2019）；
- 66.《建筑设计防火规范》（GB50016-2014）；
- 67.《建设项目危险废物环境影响评价指南》（公告 2017 年第 43 号）；
- 68.《危险废物污染防治技术政策》（环发[2001]199 号）；

#### 1.1.1.6 规划文件

- 69.《全国生态保护“十三五”规划纲要》；
- 70.《“十三五”生态环境保护规划》；
- 71.《湖北省环境保护“十三五”规划》；
- 72.《荆州市环境保护“十三五”规划》；
- 73.《荆州经济技术开发区军民融合暨光通讯电子信息产业园 A 区控制性详细规划》。

#### 1.1.2 评价委托书

《湖北金耐斯表面处理有限公司电子元器件 6000 万件表面处理生产线项目环境影响评价委托书》，见附件 1。

#### 1.1.3 项目有关资料

湖北金耐斯表面处理有限公司提供的其它相关资料。

### 1.2 评价目的及工作原则

#### 1.2.1 评价目的

为了正确处理项目所在地区的经济、社会发展和环境保护，维护生态平衡

的关系，做到瞻前顾后，统筹兼顾，维护和创造良好的生产与生活环境，使该项目的建设达到经济效益、社会效益和环境效益的统一，我单位按照国家建设项目影响评价技术相关导则的规定开展本次环境影响评价工作，力求达到下述目的：

（1）通过项目地区的环境现状调查及监测，掌握所在区域环境质量现状，确定区域主要污染源及主要环境问题；确定环境容量及满足环境容量相应对策和措施；

（2）分析本工程所采用的生产工艺和设备是否属于清洁生产工艺；分析工程设计采用污染治理措施的合理性、可行性和可靠性，经治理后各污染物是否能满足稳定达标排放的要求，以最大限度减少工程对环境的不利影响；对分析中发现的问题提出改进措施和要求；

（3）根据行业技术政策和国家环境保护最佳实用技术水平，分析项目污染治理措施和清洁生产工艺，提出切实可行的污染防治对策和措施；

（4）针对工程的特点，采用类比调研、资料分析及现场调查相结合的手段收集资料，在保证环境影响报告书质量的前提下，充分利用现有资料和成果，以节省时间、缩短评价周期，预测分析本工程建成后环境影响范围和程度；

（5）按照国家、省、市环保行政主管部门关于“总量控制”的要求，提出切实可行的污染防治工艺，并按区域环境质量达标和污染物达标排放的要求，提出相应的污染防治措施与建议，对工程建设的可行性从环保角度作出结论，为项目审批部门的决策、设计部门的设计、建设单位工程项目的实施及项目的环境管理提供依据。

### **1.2.2 工作原则**

突出环境影响评价的源头预防作用，坚持保护和改善环境质量。

#### **（1）依法评价**

贯彻执行我国环境保护相关法律法规、标准、政策和规划等，优化项目建设，服务环境管理。

#### **（2）科学评价**

规范环境影响评价方法，科学分析项目建设对环境质量的影响。

#### **（3）突出重点**

根据建设项目的工程内容及其特点，明确与环境要素间的作用效应关系，根据规划环境影响评价结论和审查意见，充分利用符合时效的数据资料及成果，对建设项目主要环境影响予以重点分析和评价。

### 1.3 环境影响识别及评价因子筛选

#### 1.3.1 环境影响识别

利用矩阵识别法对本项目建设期和运营期产生的环境影响因素进行识别，具体见表 1.3-1。本项目厂房、公辅工程、环保工程均依托华中表面处理循环经济产业园，目前正在建设中，因此本次评价仍对施工期进行简要分析。

表 1.3-1 建设项目环境影响识别矩阵一览表

评价时段	评价因子		影响特征				影响说明	减免防治措施
			性质	程度	时间	可能性		
施工期	自然环境	大气环境	-	2	短	小	施工二次扬尘	对道路场地洒水
		地表水环境	-	3	短	小	施工生活污水	沉淀、格栅
		环境噪声	-	3	短	小	建筑机械噪声	加强管理
		固体废物	-	3	短	小	建筑垃圾	加强管理
	生态环境	陆生植物	-	3	短	小	施工粉尘附着植物叶面	对道路、场地洒水
		水生生物	-	3	短	小	生活污水	治理
运营期	自然环境	大气环境	-	2	长	大	盐酸雾	处理后排放
		地表水环境	-	3	长	大	综合废水	处理后排放
		固废	-	3	长	小	生产固废、生活垃圾	分类处理处置
		环境噪声	-	3	长	小	设备噪声	合理布局、降噪措施
		地下水环境	-	3	长	小	废水、废液等	分区防渗
		土壤环境	-	3	长	小	盐酸雾、硫酸雾	处理后排放
	生态环境	陆上植物	-	3	长	小	盐酸雾、硫酸雾	治理
		水生生物	-	3	长	小	综合废水	分类治理

注：（1）影响性质“+”为有利影响；“-”为不利影响；

（2）影响程度“1”为重大影响；“2”为中等影响；“3”为轻微影响。

#### 1.3.2 环境影响评价因子的筛选

根据上表列出的本工程环境影响识别矩阵，经综合分析，筛选出主要环境

影响评价因子列于表 1.3-2。

表 1.3-2 主要环境影响评价因子一览表

环境要素	评价因子		
	现状评价	施工期影响评价	营运期影响评价
地表水	pH、DO、COD、BOD5、NH3-N、总氮、总磷、石油类、挥发酚、硫化物、汞、铜、锌、铅、镉、砷、Cr6+、氟化物、氰化物、SS、镍	pH、COD、BOD5、SS、NH3-N	pH、COD、SS、NH3-N、总铬、总镍、总锡、总锌、磷酸盐、氰化物
地下水	pH, 氨氮, 挥发酚, 亚硝酸盐, 硫酸盐, 总硬度, 氯化物, 砷, 氰化物, 铁, 铬(六价), 铅, 氟化物, 嗅和味, 浑浊度/NTUa, 锰, 溶解性总固体, 耗氧量(CODMn), 总大肠菌群, 肉眼可见物, 硝酸盐, 色(铂钴色度单位), 水温/℃	/	锌、镍、铬
大气	硫酸雾、HCl、PM10、SO2、NO2	PM10	HCl、硫酸雾、铬酸雾、氢氰酸
噪声	昼夜间等效声级	昼夜间等效声级	昼夜间等效声级
土壤	砷、镉、铬(六价)、铜、铅、汞、镍、四氯化碳、氯仿、氯甲烷、1,1-二氯乙烷、1,2-二氯乙烷、1,1-二氯乙烯、顺-1,2-二氯乙烯、反-1,2-二氯乙烯、二氯甲烷、1,2-二氯丙烷、1,1,1,2-四氯乙烷、1,1,2,2-四氯乙烷、四氯乙烯、1,1,1-三氯乙烷、1,1,2-三氯乙烷、三氯乙烯、1,2,3-三氯丙烷、氯乙烯、苯、氯苯、1,2-二氯苯、1,4-二氯苯、乙苯、苯乙烯、甲苯、对/间-二甲苯、邻-二甲苯、硝基苯、苯胺、2-氯酚、苯并(a)蒽、苯并(a)芘、苯并(b)荧蒽、苯并(k)荧蒽、蒽、二苯并(a,h)蒽、茚并(1,2,3-c,d)芘、萘、pH、钴	/	HCl、铬
固体废物	/	施工垃圾	一般工业固废、危险废物

### 1.3.3 评价时段

该项目分为建设过程和生产运行两个阶段。建设过程的环境影响属短时、局部和部分可逆性的影响，影响可随建设期的完成而基本消失；运行期的环境影响属长期、局部和不可逆性影响，并随着排污量的增加对环境的影响也将进一

步加深，从环保管理控制上必须满足污染物达标排放和总量控制，确保满足区域环境质量的的功能要求。

因此，评价重点关注运行期的环境影响，同时对建设期做简要分析。

## 1.4 评价标准

### 1.4.1 环境质量标准

(1) 空气环境质量标准见表 1.4-1。

表 1.4-1 环境空气质量标准限值一览表

类别	标准号及名称	评价对象	类(级)别	标准限值			
				名称	取值时间	限值	
环境空气	《环境空气质量标准》 (GB3095-2012)	区域环境空气	二	SO <sub>2</sub>	24 小时平均	150 $\mu\text{g}/\text{m}^3$	
					1 小时平均	500 $\mu\text{g}/\text{m}^3$	
				PM <sub>10</sub>	24 小时平均	150 $\mu\text{g}/\text{m}^3$	
				PM <sub>2.5</sub>	24 小时平均	75 $\mu\text{g}/\text{m}^3$	
				NO <sub>2</sub>	24 小时平均	80 $\mu\text{g}/\text{m}^3$	
	1 小时平均值		200 $\mu\text{g}/\text{m}^3$				
	《环境影响评价技术导则-大气环境》 (HJ2.2-2018)		区域环境空气	附录 D 表 D.1	氯化氢	1 小时平均	50 $\mu\text{g}/\text{m}^3$
						日平均	15 $\mu\text{g}/\text{m}^3$
					硫酸雾	1 小时平均值	300 $\mu\text{g}/\text{m}^3$
	《工业企业设计卫生标准》(TJ36-79)		区域环境空气	/	铬酸雾*	一次值	0.0015 $\text{mg}/\text{m}^3$
前苏联 CH245-71“居民区大气中有害物资的最大允许浓度”	/	氢氰酸		日均值	0.03 $\text{mg}/\text{m}^3$		

注：\*铬酸雾参考其中铬指标限值。

(2) 地表水环境质量标准见表 1.4-2。

表 1.4-2 地表水环境质量限值一览表

类别	标准号及名称	评价对象	类(级)别	标准限值	
				名称	限值(mg/L)
地表水环境	《地表水环境质量标准》(GB3838-2002)	长江	III	pH	6-9 (无量纲)
				COD	$\leq 20$
				BOD <sub>5</sub>	$\leq 4$
				氨氮	$\leq 1.0$
				总氮	$\leq 1.0$
				总磷	$\leq 0.2$
				石油类	$\leq 0.2$

				挥发酚	≤0.005
				硫化物	≤0.2
				铜	≤1.0
				锌	≤1.0
				砷	≤0.05
				汞	≤0.0001
				镉	≤0.005
				铬(六价)	≤0.05
				铅	≤0.05
				镍	≤0.02
				氟化物	≤1.0
				氰化物	≤0.2

(3) 区域声环境质量标准见表 1.4-3。

**表 1.4-3 区域声环境质量限值一览表**

类别	标准号及名称	评价对象	类(级)别	标准限值		
				名称	限值 dB(A)	
					昼间	夜间
声环境	《声环境质量标准》 (GB3096-2008)	厂界	3	等效声级 Leq(A)	65	55

(4) 区域地下水环境质量执行《地下水质量标准》(GB/T14848-2017) 表 1 III类限值，具体限值见表 1.4-4。

**表 1.4-4 区域地下水环境质量限值一览表**

序号	项目	III类限值	序号	项目	III类限值
1	pH	6.5~8.5	13	氯化物	≤250mg/L
2	耗氧量	≤3.0mg/L	14	硝酸盐	≤20mg/L
3	氨氮	≤0.5mg/L	15	亚硝酸盐	≤1.0mg/L
4	As	≤0.01mg/L	16	总硬度	≤450mg/L
5	氟化物	≤1.0 mg/L	17	挥发酚	≤0.002mg/L
6	砷	≤0.01mg/L	18	硫酸盐	≤250mg/L
7	铬(六价)	≤0.05mg/L	19	溶解性总固体	≤1000mg/L
8	锰	≤0.1mg/L	20	氰化物	≤0.05mg/L
9	铁	≤0.3mg/L	21	浑浊度/NTUa	≤3
10	铅	≤0.01mg/L	22	色(铂钴色度单位)	15
11	嗅和味	≤0.005			
12	总大肠菌群	≤3.0MPNb/100mL			

(5) 区域土壤环境质量执行《土壤环境质量 建设用地土壤污染风险管控

标准（试行）》（GB36600—2018）表1 第二类用地限值，具体限值见表 1.4-5。

表 1.4-5 区域土壤环境质量限值一览表

污染物项目		第二类用地		评价对象
		筛选值	管控值	
重金属和无机物	砷	60	140	土壤环境
	镉	65	172	
	铬（六价）	5.7	78	
	铜	18000	36000	
	铅	800	2500	
	汞	38	82	
	镍	900	2000	
挥发性有机物	四氯化碳	2.8	36	
	氯仿	0.9	10	
	氯甲烷	37	120	
	1, 1-二氯乙烷	9	100	
	1, 2-二氯乙烷	5	21	
	1, 1-二氯乙烯	66	200	
	顺-1, 2-二氯乙烯	596	2000	
	反-1, 2-二氯乙烯	54	163	
	二氯甲烷	616	2000	
	1, 2-二氯丙烷	5	47	
	1, 1, 1, 2-四氯乙烷	10	100	
	1, 1, 2, 2-四氯乙烷	6.8	50	
	四氯乙烯	53	183	
	1, 1, 1-三氯乙烷	840	840	
	1, 1, 2-三氯乙烷	2.8	15	
	三氯乙烯	2.8	20	
	1, 2, 3-三氯丙烷	0.5	5	
	氯乙烯	0.43	4.3	
	苯	4	40	
	氯苯	270	1000	
	1, 2-二氯苯	560	560	
	1, 4-二氯苯	20	200	
	乙苯	28	280	
	苯乙烯	1290	1290	
	甲苯	1200	1200	
	间二甲苯+对二甲苯	500	570	
	邻二甲苯	640	640	
半挥发性有机物	硝基苯	76	760	
	苯胺	260	663	
	2-氯酚	2256	4500	
	苯并（a）蒽	15	151	

	苯并 (a) 芘	1.5	15	
	苯并 (b) 荧蒽	15	151	
	苯并 (k) 荧蒽	151	1500	
	蒽	1293	12900	
	二苯并 (a, h) 蒽	1.5	15	
	茚并 (1, 2, 3-cd) 芘	15	151	
	萘	70	700	

## 1.4.2 排放标准

### (1) 废气排放标准

本项目废气排放标准详见表 1.4-6。

表 1.4-6 废气排放标准限值一览表

类别	标准号及名称	评价对象	污染物	排放标准限值	
				浓度 (mg/m3)	周界外浓度最高点 (mg/m3)
废气	《大气污染物综合排放标准》(GB16297-1996) 表 2	生产废气	氯化氢	/	0.20
			其他镀种 (镀铜、镍等) 基准排气量		37.3m3/m2
	《电镀污染物排放标准》(GB 21900-2008) 表 5、表 6	生产废气	氯化氢	30	/
			铬酸雾	0.5	/
			氰化物	0.05	/
			硫酸雾	30	/

### (2) 废水排放标准

本项目生产废水及生活污水经华中表处园污水处理站 (即“电镀废水深度处理车间”) 处理后经专用管网接入排江工程泵站, 废水经泵站提升排入长江。废水排放执行《电镀污染物排放标准》(GB 21900-2008), 同时满足排污口相应排放要求, 排污口执行《城市污水再生利用工业用水水质》(GB/T 9923-2005)、《纺织染整工业水污染物排放标准》(GB4287-2012) 以及《省水利厅关于荆州开发区中环水业有限公司污水处理厂改扩建工程入河排污口设置论证报告的审查意见》(鄂水许可[2016]13 号) 相关标准限值: COD  $\leq$  60mg/L、BOD<sub>5</sub>  $\leq$  10mg/L、NH<sub>3</sub>-N  $\leq$  5mg/L。

本项目废水处理依托华中表处园电镀废水深度处理车间, 依据《排污许可证申请与核发技术规范 电镀工业》(HJ855-2017), 针对专门处理电镀废水的集中式污水处理厂, 车间或生产设施废水排放口是指含第一类废水分质处理的特定处理单元出水口 (分质处理的含第一类污染物的废水与其他废水混合前)。



本项目废水排放标准详见表 1.4-7。

表 1.4-7 废水排放标准限值一览表

类别	标准号及名称	评价对象	类(级)别	控制指标		
				污染物名称	排放限值(mg/L)	
废水	《电镀污染物排放标准》 (GB 21900-2008)	车间或生产设施废水排放口	表 2	总铬	1.0	
				总镍	0.5	
				总锌	1.5	
		废水总排口	表 2	氟化物	10	
				总氰化物	0.3	
				*单位产品基准排水量, L/m <sup>2</sup> (镀件镀层)	多层镀	500
	《锡、锑、汞工业污染物排放标准》(GB30770-2014)	-	-	总锡	2.0	
				总锡	2.0	
	《电镀污染物排放标准》(GB 21900-2008)表 2, 《纺织染整工业水污染物排放标准》(GB4287-2012)及其修改单, 《城市污水再生利用工业用水水质》(GB/T 19923 -2005), 排污口论证批复	华中表面处理循环经济产业园废水总排口	--	pH	6~9	
				COD	60	
NH <sub>3</sub> -N				5		
悬浮物				50		
总氮				20		
总磷				0.5		
石油类	3.0					

(3) 项目噪声排放标准见表 1.4-8。

表 1.4-8 噪声排放标准限值一览表

类别	标准号及名称	评价对象	类(级)别	标准限值		
				名称	限值 dB(A)	
					昼间	夜间
施工期噪声	《建筑施工场界环境噪声排放标准》(GB 12523—2011)	施工场界	/	等效声级 Leq(A)	70	55
营运期噪声	《工业企业厂界环境噪声排放标准》(GB 12348-2008)	厂界四周	3	等效声级 Leq(A)	65	55

### 1.4.3 其他

**固体废物:** 按其性质不同拟分别执行不同标准: 一般工业固体废物执行《一般工业固体废物贮存、处置场污染控制标准》(GB18599-2001)及其 2013 年修改单; 危险废物执行《危险废物贮存污染控制标准》(GB18597-2001)及其 2013 年修改单。

## 1.5 评价工作等级和评价范围

### 1.5.1 大气环境影响评价等级确定

按照《环境影响评价技术导则 大气环境》（HJ 2.2-2018），项目大气环境影响评价工作等级判断如下：根据项目污染源初步调查结果，分别计算项目排放主要污染物的最大地面空气质量浓度占标率  $P_i$ （第  $i$  个污染物，简称“最大浓度占标率”），及第  $i$  个污染物的地面空气质量浓度达到标准值的 10% 时所对应的最远距离  $D_{10\%}$ 。其中  $P_i$  定义为：

$$P_i = \frac{C_i}{C_{oi}} \cdot 100\%$$

式中：

$P_i$ -第  $i$  个污染物的最大地面浓度占标率，%；

$C_i$ -采用估算模型计算出第  $i$  个污染物的最大 1h 地面空气质量浓度， $\mu\text{g}/\text{m}^3$ ；

$C_{oi}$ -第  $i$  个污染物的环境空气质量浓度标准， $\mu\text{g}/\text{m}^3$ 。

评价工作等级按分级判据进行划分。最大地面浓度占标率  $P_i$  按公式（1）计算，如污染物数  $i$  大于 1，取  $P$  值中最大者（ $P_{\max}$ ），和其对应的  $D_{10\%}$ 。

项目评价工作等级表见表 1.5-1。

表 1.5-1 大气环境影响评价等级判别表

评价工作等级	评价工作分级依据
一级	$P_{\max} \geq 10\%$
二级	$1\% \leq P_{\max} < 10\%$
三级	$P_{\max} < 1\%$

根据导则规定，项目污染物数大于 1，取  $P$  值中最大的（ $P_{\max}$ ）和其对应的  $D_{10\%}$  作为等级划分依据，本项目  $P$  值中最大占标率为  $12.64 > 10\%$ 。对照《环境影响评价技术导则-大气环境》（HJ2.2-2018）评价等级的划分原则，大气环境影响评价工作等级为一级（判定详见 5.1.1.2 节）。

### 1.5.2 地表水环境影响评价等级确定

拟建项目建成后，外排废水经过有效治理后达标排放，进入华中表处园电镀废水深度处理车间处理后排放，为间接排放。根据《环境影响评价技术导则 地表水》（HJ2.3-2018）要求，本项目地表水环境影响评价等级为三级 B。

### 1.5.3 声环境影响评价等级确定

该项目厂址位于工业园区，声环境功能总体划分为 3 类功能区；目前本项

目场界外 200m 内没有声环境敏感目标；建设项目前后评价范围内敏感目标噪声级增高量在 3dB(A) 以下。根据《环境影响评价技术导则 声环境》(HJ2.4-2009)，该项目声环境影响评价等级为三级。

#### 1.5.4 地下水环境影响评价等级确定

##### (1) 建设项目类别

根据《环境影响评价技术导则 地下水》(HJ610-2016)，该项目为“表面处理及热处理加工”项目，属于附录 A 中的 III 类建设项目。

##### (2) 建设项目场地的地下水环境敏感程度

项目建设项目所在区域地下水环境功能规划为 III 类，该项目周边没有取用地下水的居民，没有特殊要求保护的资源，没有集中式饮用水水源地保护区。因此该项目地下水环境敏感程度判定为“不敏感”。

##### (3) 建设项目地下水评价工作等级判定

综上，根据 HJ610-2016，该项目地下水环境影响评价工作等级为三级。

#### 1.5.5 环境风险影响评价等级确定

根据《建设项目环境风险评价技术导则》(HJ 169-2018)，环境风险评价工作等级划分为一级、二级、三级。根据建设项目涉及的物质及工艺系统危险性和所在地的环境敏感性确定环境风险潜势，按照下表确定评价工作等级。风险潜势为 IV 及以上，进行一级评价；风险潜势为 III，进行二级评价；风险潜势为 II，进行三级评价；风险潜势为 I，可开展简单分析。

表 1.5-2 环境风险等级划分

环境风险潜势	IV、IV+	III	II	I
评价工作等级	一	二	三	简单分析 a

a 是相对于详细评价工作内容而言，在描述危险物质、环境影响途径、环境危害后果、风险防范措施等方面给出定性的说明。见附录 A。

环境风险潜势为 II 级（详细判定见 6.3 章节），对比上表，本项目环境风险评价工作等级为三级。

#### 1.5.6 土壤环境影响评价等级

根据《环境影响评价技术导则 土壤环境》(HJ964-2018)，本项目为金属制品制造项目，有电镀工艺，属于污染影响型 I 类行业。本项目租用华中表处园内 202 厂房，占地约 1470 平方米（以租用面积计），主要为永久占地，属于

小型；项目所在地土壤及周边土壤均为工业园用地，周边不存在耕地、园地、牧草地、饮用水水源地或居民区、学校、医院、疗养院、养老院等土壤环境敏感目标的及其他土壤环境敏感目标的，项目所在区域土壤属于“其他情况”，土壤环境敏感程度判定为“不敏感”。最终确定本项目土壤环境影响评价等级为二级。

**表 1.5-3 土壤污染影响型评价工作等级划分表**

评价工作等级 敏感程度	I类			II类			III类		
	大	中	小	大	中	小	大	中	小
敏感	一级	一级	一级	二级	二级	二级	三级	三级	三级
较敏感	一级	一级	二级	二级	二级	三级	三级	三级	-
不敏感	一级	二级	二级	二级	三级	三级	三级	-	-

注：“-”表示可不开展土壤环境影响评价工作。

### 1.5.7 生态环境影响评价等级

本项目租用华中表处园内厂房，占地面积 1470 平方米（以租用面积计），远小于 2km<sup>2</sup>，依据《环境影响评价技术导则生态影响》（HJ19-2011）中 4.2.1 规定，确定该项目生态影响评价工作等级为三级，本评价只提出适当的生态补偿要求和措施。

### 1.5.8 评价范围

根据项目环境影响评价工作等级，本项目各环境要素的评价范围见下表。

**表 1.5-4 项目评价范围一览表**

评价因子	评价范围
地表水	以荆州中环水业有限公司排入长江排污口上游 500m 至下游观音寺常规监测断面 9300m 范围
环境空气	以项目厂址为中心区域，边长 5km 的矩形区域
噪声	厂界及外围 200m 内范围
环境风险	大气环境：以本项目涉及的危险源为中心，半径 3km 范围内的区域 地表水环境：以荆州中环水业有限公司排入长江排污口上游 500m 至下游观音寺常规监测断面 9300m 范围 地下水环境：项目场地所在的整个水文地质单位（以地下水分水岭为界）
地下水	项目场地所在的整个水文地质单位（以地下水分水岭为界）
土壤环境	湖北金耐斯表面处理有限公司占地范围，以及湖北金耐斯表面处理有限公司占地范围外、0.05km 范围内的区域
生态环境	厂区及周围 200m 内范围

## 1.6 相关规划及环境功能区划

### 1.6.1 荆州市城市总体规划

根据《荆州市城市总体规划（2011-2020）》中的相关内容：

荆州市产业发展总体战略为：“重点发展汽车零部件、化工、石油设备制造、电子、生物医药等产业及旅游业”，“第二产业：重点发展汽车零部件、化工、石油设备制造、电子等战略性产业”，本项目为**电子元器件 6000 万件表面处理生产线项目**，与荆州市产业发展总体战略相符。

荆州市产业空间布局规划为：“荆州市中心城区以机械制造、轻工纺织、精细化工、电子、生物医药、新能源、新材料、旅游、商贸为主导”，本项目选址与荆州市产业空间布局相符。

荆州市近期建设发展重点区域规划为：“重点建设城东工业区，发展机械制造、轻工纺织、精细化工、电子、生物医药、新材料等工业”。

### 1.6.2 荆州开发区规划

#### （1）开发区发展背景

荆州开发区是荆州经济技术开发区和荆州高新技术产业园区的规范化简称，于 1992 年 5 月挂牌成立，并于同年 8 月经湖北省人民政府批准为省级开发区。

1994 年 11 月，经湖北省人民政府批准在原沙市玉桥经济技术开发区内设立沙市玉桥高新技术产业开发区，12 月，荆州地区和沙市市合并成立荆沙市后，市委、市政府筹备组决定撤消原沙市玉桥经济技术开发区管委会，设置荆沙市玉桥经济技术开发区管委会，同时将沙市区联合乡整体划归开发区管辖。

1997 年 2 月，省政府同意荆沙市玉桥经济开发区和荆沙市玉桥高新技术产业开发区分别更名为荆州经济技术开发区和荆州高新技术产业开发区；同年 8 月，市政府将盐卡新港区纳入开发区管辖。

2000 年 7 月，荆州市委、市政府将沙市农场整体划入开发区管辖。荆州开发区管委会是市政府的派出机构，为正县级单位，行使市级行政经济管理权限，负责对开发区实行统一领导，统一管理。

2011 年 6 月，荆州开发区晋升为国家级荆州经济技术开发区。

2011 年 12 月，随着荆州成为第五个国家承接产业转移示范区，荆州开发

区从而获得了国家级经济技术开发区和国家级承接产业转移示范区两块金字招牌。

2012年4月，荆州开发区再次扩容，托管沙市区岑河镇四个村、资市镇三个村以及江陵县滩桥镇、岑河原种场等区域。

2016年12月，荆州开发区被中质协质量保证中心授予ISO9001:2015质量管理体系认证证书。

2017年8月，根据荆州市委、市政府《关于推进“一城三区、一区多园”建设的实施意见》，荆州开发区设置新能源汽车及装备智能制造产业园、军民融合产业园暨光通讯电子信息产业园、绿色循环产业园、绿色建筑产业园和临港物流产业园五大产业园区。

湖北省环保厅于2010年9月对《荆州经济开发区规划环评》进行了批复，其批复的开发区范围为：经北至豇湖渠和荆岳铁路规划线，西南角至锅底渊路，南至长江及江北农场，东至沙市区岑河镇，西至豇湖路、三湾路，总面积约为55.07km<sup>2</sup>（不含发展备用地）。随着“产业转移”、“壮腰工程”等规划的相继实施，荆州市进入了一个新的发展时期。为将目前已经形成的两个相对集中的工业聚集区（化港河两侧以及江陵滩桥镇观音寺港区附近）功能整合，合理化管控布局，荆州经济开发区管委会启动了《荆江绿色循环产业园控制性详细规划（2014-2030）》的编制，目前，该规划环评报告已取得审查意见。

按照地理位置本项目所在的军民融合暨光通讯电子信息产业园A区不在2010年版本的荆州经济开发区规划环评规划范围内。荆州经济开发区管委会启动了《荆州经济技术开发区军民融合暨光通讯电子信息产业园A区控制性详细规划》的编制，该规划环评报告已取得审查意见（荆环保审文[2018]33号）。

## （2）规划产业发展

重点发展精细化工产业，兼顾医药化工、石油化工、煤化工、建材、表面处理和皮革等已经具备一定产业聚集规模的产业。借鉴东部及海外化工科技发展，将生物工程、新材料科学与精细化工产业进行融合，重点研究新催化技术、新分离技术、超细粉体技术等；进一步发挥荆州长江岸线化工专用码头资源优势，大力开发地下卤水资源，加快发展盐化工，着力打造国内一流、国际竞争力强精细化工产业基地。

### （3）规划环评意见落实情况

目前开发区已经有一座污水处理厂投入运行，即纺织印染工业园 8 万吨污水处理厂（中环水业），同时排江工程和 5.2 万吨排污口已经获得省水利厅的批复。目前开发区排水管网沿着现有道路敷设，基本涵盖了化港河以北的区域。纺织印染工业园以外的企业废水在经过自建污水处理设施处理后经排江通道排江。为适应开发区发展，正在建设豉湖渠以南的配套管网和提升泵站工程。

荆州开发区各项固废均能做到妥善处理处置，其中生活垃圾统一运抵荆州旺能垃圾焚烧发电厂进行焚烧处理，一般工业固废绝大部分可以循环利用，危险废物在当地环境保护部门的监管下均委托资质单位统一处置。

开发区经济发展，实际辖区范围已经超出省厅批复开发区范围。道路及相应给水、排水、燃气等基础设施覆盖了开发区大部分区域，在实施基础设施的同时，开发区正在逐步落实区域内生态补水、水系连通和生态修复工程，在保障防洪、雨污水妥善排放的同时积极开展区域内水生态环境。

根据荆州市委市政府“一城三区、一区多园”战略构想，荆州开发区的新能源汽车及装备智能制造产业园以新能源汽车、汽车零部件制造、装备智能制造为主导产业；军民融合产业园暨光通讯电子信息产业园以光通讯、电子信息为主导产业；绿色循环产业园以绿色化工、纺织印染服装、生物医药为主导产业；绿色建筑产业园以绿色建材、装配式建筑及部品部件为主导产业；临港物流产业园以临港产业、现代物流、综合保税物流为主导产业。已经入驻企业正在逐步实施产业分类后的调整，拟入驻企业按照荆州开发区一区多园产业发展导向实施“对号入驻”。

### 1.6.3 军民融合暨光通讯电子信息产业园 A 区控制性详细规划

#### （1）发展目标

依托该园区所处位置，有便利的交通条件，以《荆州市“一城三区”一区多园产业规划布局》为依据，积极深化园区土地利用效益，提升土地价值，完善城镇交通系统，加强设施配套，建设成为节约集约利用土地，绿色、生态的工业园区。

#### （2）工业园定位

抓住国家级荆州开发区承接产业转移优势，转变经济发展方式，规划对该

片区的功能定位为：光通讯和表面处理产业园区。

### （3）工业园规模

军民融合产业园暨通讯电子信息产业园 A 区位于岑河农场北部西侧、南侧为新能源汽车及装备制造产业园，北侧为机电装备制造产业园，东侧为上海大道。规划范围东起上海大道，西至深圳大道，北临豉湖渠路，南抵亿均路，规划总用地面积为 282.14ha。

### （4）工业园土地利用性质

本园区规划城镇建设用地 282.14 公顷。

#### ①工业用地布局

园区内工业用地为“一类工业用地”，用地面积 167.32 公顷，占城市建设用地 59.30%。

#### ②道路与交通设施用地布局

园区的道路与交通设施用地面积 31.46 公顷，占城市建设用地 11.15%。

#### ③绿地布局

园区内绿地主要为防护绿地，绿地面积为 83.36 公顷，占城市建设用地 29.55%。上海大道沿线规划 30 米宽防护绿带，西湖路两侧规划 15 米宽防护绿带。上海大道西侧设置 20 米的防护绿带。

### （6）工业园基础设施规划

①给水：由市政给水管网供给，该区内有深圳大道和沙岑路 DN600 现状给水管二根。按照相关指标，给水水量预测为 18768t/d。

外消防：同一时间内火灾次数一次，一次灭火用水量根据片区内最大民用建筑物体积确定，但不得小于 30L/S。沿道路布设消火栓，间距不大于 120m。

管网布置：给水管网成环网布置，给水干管沿区内干道布置，DN600-DN200，管网末梢压力应不小于 0.28MPa 管径在。

②排水：区域排水体制采取雨污分流制。

雨水：片区内现有深圳大道和上海大道雨水沟 B×H=12+27×2.4 米及美的路 B×H=1.8×1.4m 一条，其他暂未建成雨水管道。

污水：现状污水管道有深圳大道和上海大道及美的路 D700-D1600-1500。其他暂未建成污水管。



a.污水量预测：污水量按总用水量的 80%计，约 1500 吨/日。

b.在南北向道路上规划污水干管，污水输送至中环水业污水处理厂。污水排放应符合《污水综合排放标准》（GB8978-1996），生活污水经化粪池处理后方可排入市政污水管道，工业废水排入城市污水系统的水质应符合《污水排入城市下水道水质标准》（CJ3082-1999）的要求，处理后的污水应符合《城市污水处理厂污水污泥排放标准》（CJ3025-93）的要求。

规划区内汇水面积：282ha，雨水流量 33000l/s。片区内雨水最大管径  $B \times H = 1.8 \times 1.4$  米，坡度 0.001。

③燃气：目前农技路北段天然气中压管道已建设。

气源：气源自农技路北段现状天然气管。

近期以天然气为主，液化石油气作为辅助气源，按照《荆州市中心城区天然气工程专业规划》（2015-2030），远期以天然气为主；并发展 CNG（压缩天然气）减压站、LNG（液化天然气）气化站和部分 CNG/LNG 瓶组供气，满足用户不同的用气要求。

输配管网：园区内采用中压一级系统环状供气。中压管网设计压力 0.4Mpa，运行压力 0.3Mpa。

技术指标：居民耗热定额取  $45 \times 10^4 \text{Kcal/人} \cdot \text{年}$ （Kcal：千卡）

天然气低发热值： $8500 \text{Kcal/Nm}^3$ 。

用气不均匀系数取：居民用气定额： $45 \times 10^4 \text{Kcal/人} \cdot \text{年}$ ，K 月=1.2，K 日=1.15，K 时=3.0。远期气化率 100%。不考虑工业用气，片区内远期总用气量约为： $360 \text{Nm}^3/\text{d}$ 。

④电力：用电负荷预测：一类工业用地用电： $200 \text{KW/hm}^2$ 、道路与交通设施用地用电： $20 \text{KW/hm}^2$ 、绿地与广场用电： $5 \text{KW/hm}^2$ 、同时系数 0.7、本区总计算负荷约为 24157KW。

变电站：军民融合产业园规划由 110KV 常湾变、110KV 宿驾变供电。

110KV 网络：110KV 常湾变电源利用楚都变至观音挡变的 2 回 110KV 线路供电，110KV 宿驾变由周家岭变至宿驾变的 1 回 110KV 线路供电，潜江变至宿驾变的 1 回 110KV 线路供电。

10KV 网络：由宿驾变出 4 回 10KV 线路沿东西向道路两侧向西敷设，负责

产业园区供电；由观音挡变出 1 回 10KV 线路沿道路敷设，负责产业园区供电；由常湾变出 1 回 10KV 线路沿道路敷设，负责产业园区供电，10KV 线路之间由联络开关和环网设施进行联络。

380V/220V 网络：本区内 380/220V 低压配电线路以变电台区或箱变为单元采用放射式配电方式，低压供电半径不超过 250m。

⑤道路规划：规划主干路有深圳大道、锦辉路、镍业路、镍业南路、农技路、沿江大道，道路红线宽度为 40-80m，深圳大道道路红线宽度 80m，锦辉路、镍业路、镍业南路道路红线宽度 50m，农技路、沿江大道道路红线宽度 40m；次干路有金美路，道路红线宽度为 24m。

园区建设用地面积 397.96ha，城市道路总长度为 10.08km，路网密度达到 2.53km/km<sup>2</sup>，道路总面积为 29.74ha。

#### 1.6.4 环境功能区划

规划军民融合暨光通讯电子信息产业园 A 区环境功能区划具体情况见表 1.6-1。

表 1.6-1 园区环境功能区划一览表

环境要素	区域	标准	类(级)别
地表水环境	北港河、鼓湖渠、七支渠、三支渠、南北渠	《地表水环境质量标准》 (GB3838-2002)	V 类
	长江(荆州)段		III 类
地下水	规划区域内	《地下水质量标准》 (GB/T14848-2017)	III 类
大气	规划区域内	《环境空气质量标准》 (GB3095-2012)	二级
声环境	居住区	《声环境质量标准》 (GB3096-2008)	2 类
	工业区		3 类
	主次干道道路两侧一定范围内		4a 类
土壤环境	规划区域内	《土壤环境质量 建设用地土壤污染风险管控标准(试行)》 (GB36600—2018)	第二类用地限值

### 1.7 主要环境保护目标

#### (1) 大气环境保护目标

主要保护目标为拟建项目评价范围内(以项目厂址为中心区域,边长 5km 的矩形区域)的环境敏感点,大气环境质量满足《环境空气质量标准》

(GB3095-2012) 二级标准。

(2) 地表水环境保护目标

地表水环境保护目标是长江，保证水体水质满足《地表水环境质量标准》(GB3838-2002) III类标准要求。

(3) 地下水环境保护目标

区域地下水水质满足《地下水质量标准》(GB/T14848-2017) III 类标准。

(4) 声环境保护目标

控制主要设施噪声及运输车辆噪声值，保护目标是确保项目在建设期间和建成后其周围区域声环境符合该区域的声环境功能要求。

(5) 固体废物控制目标

控制本项目在建设期的建筑垃圾和营运期间固废对周围环境的影响，使固废得到妥善处理。

在环境评价过程中深入实地调查了周围环境保护目标，重点调查了周围的地表水体、集中居住区等。本项目环境保护目标及其基本情况见表 1.7-1。

表 1.7-1 建设项目选址地周围主要环境敏感点一览表

要素	环境敏感点名称	方位	距离 (m)	规模		保护级 (类) 别
				户	人	
环境 空气	麻林村	E、NE	560	68	306	《环境空气质量标准》 (GB3095-2012) 中二级标准
	张毛台	NE	1440	4	20	
	小曾家台	NE	1500	17	68	
	曾家台	NE	2170	18	81	
	青岗岭分场	NE	2175	58	232	
	林家台	NE	2549	10	47	
	陟岵桥	NE	2650	59	296	
	左闸口	NW	1200	5	20	
	小王家河	NW	1450	28	140	
	魏家台	NWW	2450	58	265	
	跃进村	SWW	2600	12	60	
	新宿驾场	SW	2184	101	494	
	竺桥社区居委会	SSW	2167	--	35	
	西湖分场	SE	2040	10	45	
	原种分场	SE	2820	35	175	
王拨台	SE	2855	15	70		

	万家台	SEE	1140	10	46	
	姚家岭	SEE	1600	28	112	
	筒家河	SEE	2100	30	138	
地表水	长江（荆州城区）	W	12770	大河		《地表水环境质量标准》（GB3838-2002）III类水域标准
	鼓湖渠	N	300	小河		《地表水环境质量标准》（GB3838-2002）IV类水域标准
声环境	厂界	四周	/	/		《声环境质量标准》（GB3096-2008）3类

## 1.8 评价技术路线

该项目环境影响报告书工作内容包括两个主要部分，一是资料收集、现状监测、工程分析与预测、数据处理；二是环境影响报告书的编制与审查。

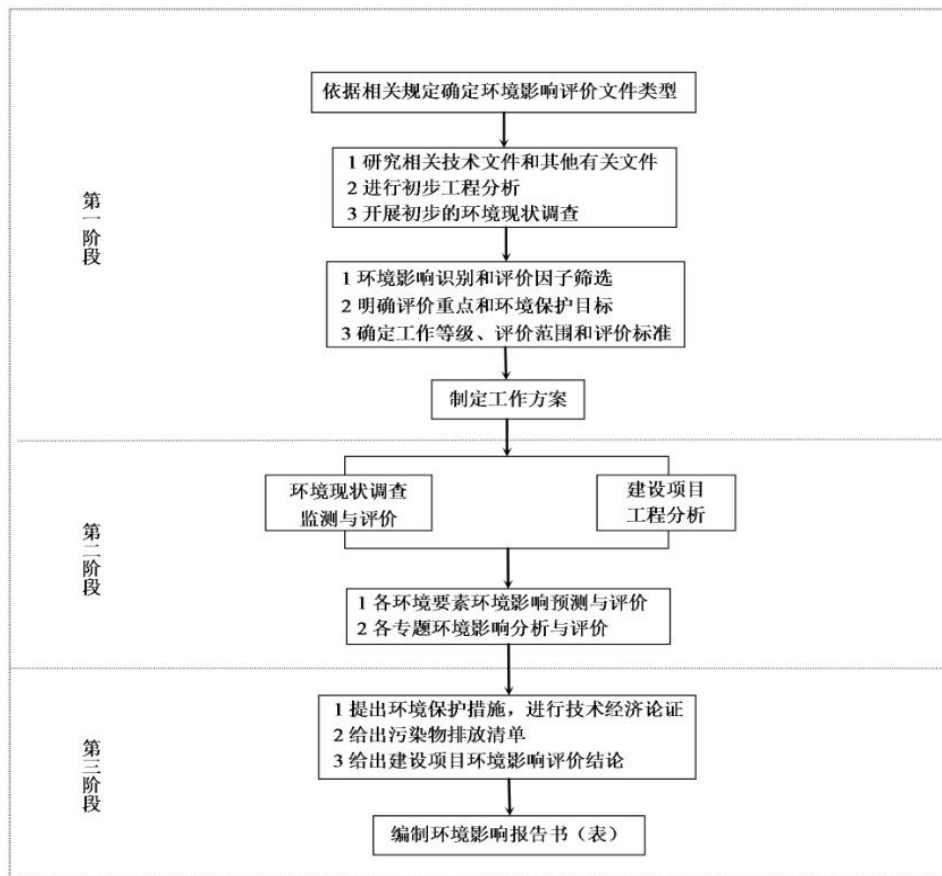


图 1.8-1 环境影响评价工作程序图

## 2 建设项目概况

### 2.1 项目建设地点

本项目租用湖北金茂环保科技有限公司华中表面处理循环经济产业园 202 厂房。湖北金茂环保科技有限公司华中表面处理循环经济产业园位于湖北省荆州市荆州开发区军民融合产业园暨通讯电子信息产业园 A 区。具体地理位置见附图 1。

荆州地处长江中游、湖北省中南部，位于沃野千里、美丽富饶的江汉平原腹地，素有“文化之邦、鱼米之乡”的美誉，是一座古老文化与现代文明交相辉映的滨江城市。全市国土面积 1.41 万平方公里，总人口 660 万，下辖荆州区、沙市区、江陵县、松滋市、公安县、石首市、监利县、洪湖市 8 个县市区和荆州开发区、纪南文旅区、荆州高新区 3 个功能区。全市有 13 个街道办事处、102 个乡镇、2619 个村居委员会。先后被确定为国家历史文化名城、中国优秀旅游城市、国家园林城市、国家卫生城市、全国双拥模范城市、全国第二批城市设计试点城市、第二批“中德生态示范城”，是全国优质农副产品生产基地和精细化工基地、国家级承接产业转移示范区、全国老工业基地调整改造规划区、全国大遗址保护示范区、国家重要的公路交通枢纽和长江重要港口城市。

根据荆州市委、市政府《关于推进“一城三区、一区多园”建设的实施意见》，荆州开发区设置新能源汽车及装备智能制造产业园、军民融合产业园暨光通讯电子信息产业园、绿色循环产业园、绿色建筑产业园和临港物流产业园五大产业园区。其中军民融合产业园暨通讯电子信息产业园分为 A 区和 B 区，军民融合产业园暨通讯电子信息产业园 A 区位于岑河农场北部西侧。

### 2.2 华中表面处理循环经济产业园概况

#### 2.2.1 基本情况

湖北金茂环保科技有限公司为金茂源环保控股有限公司的子公司，金茂源环保控股有限公司目前拥有惠州龙溪环保电镀产业园及天津滨港电镀产业基地 2 座电镀产业基地，拥有丰富的规划建设、运营管理经验。为积极响应国家环保政策及湖北省荆州市的发展规划战略，湖北金茂环保科技有限公司拟投资 22 亿建设华中表面处理循环经济产业园，集中荆州市及其周边地区电镀工业企业，

建设电镀产业园区，实行电镀产业统一规划，资源有效利用，壮大电镀行业产业链，统一环境治污。

华中表面处理循环经济产业园主要进行电镀表面处理，电镀种类主要包括镀锌、镀镍、镀金、镀铬、镀镉、镀铜、镀银、镀锡等，不涉及镀铅、镀汞、镀砷。

华中表处园基本情况见下表 2.2-1，目前正在建设中。

**表 2.2-1 华中表面处理循环经济产业园项目基本情况一览表**

项目名称	华中表面处理循环经济产业园项目
建设地点	生产区：荆州开发区军民融合暨光通讯电子信息产业园美的路与深圳大道交叉口东北 生活区：上海大道与新沙岑路交叉口西北
总投资	22 亿元
工作制度	入驻企业年工作时间约 300d，每天 24h； 电镀废水深度处理车间运行时间为 350d，每天 24h
劳动定员	企业入驻完毕，共计约 20000 人
建设时间	2018 年 8 月~2024 年 3 月，分四期建设
建设规模	年电镀面积 1453 万 m <sup>2</sup>
占地面积	生产区规划占地面积 652495.88 m <sup>2</sup> （978.74 亩）；总建筑面积 745685m <sup>2</sup>

### 2.2.2 建设内容

华中表处园一次规划，分四期投资建设，分期建设情况与实际建设情况详细见下表 2.2-2。目前已经建成的是 101#、102#、201#、202#、301#、302# 厂房，电镀废水深度处理车间规模一期按 5000 m<sup>3</sup>/d 建设。锅炉房一期建设规模为一台 10t/h 的天然气锅炉。目前一期工程土建施工及设备安装都已经到位，正在调试之中，将于 2020 年 11 月前正式投入运行。

**表 2.2-2 华中表处园建设情况一览表**

建/构筑物		原环评规划建设				实际建设情况
		一期	二期	三期	四期	
生产区	厂房	建设 101~103# 厂房，201~203# 厂房，301~303# 厂房，共计 9 栋	建设 104~106# 厂房，204~206# 厂房，304~306# 厂房，共计 9 栋	建设 401~404# 厂房，501~504# 厂房，601~606# 厂房，701~706# 厂房，共计 20 栋	建设 101~103# 厂房，201~203# 厂房，301~303# 厂房，共计 9 栋	已经建成 101#、102#、201#、202#、301#、302# 厂房，共计 6 栋
	电镀废水深度处理车间	建设规模 6000m <sup>3</sup> /d；回用水量 2500m <sup>3</sup> /d；配药间、污泥脱水间一次性建成。	新增建设规模 7000m <sup>3</sup> /d，回用水量共 5300m <sup>3</sup> /d	新增建设规模 7000m <sup>3</sup> /d，回用水量共 11000m <sup>3</sup> /d	新增建设规模 7000m <sup>3</sup> /d，回用水量共 8200m <sup>3</sup> /d	建设规模 5000m <sup>3</sup> /d，已经建成并设备安装到位
	污泥处置中心	一次建成	/	/	/	按规划建设
	危险化学品仓	一次建成	/	/	/	按规划建设

	库					
	危废暂存间	一次建成	/	/	/	按规划建设
	生产水池	一次建成				按规划建设
	消防水池	一次建成				按规划建设
	锅炉房	1台10t/h锅炉	1台20t/h锅炉	/	2台20t/h锅炉	按规划建设
	风险应急池	6000m3 风险应急池、2000m3 风险应急池	/	/	6000m3 风险应急池	按规划建设
	物流仓库	/	/	物流仓库 A、B、C	/	按规划建设
	饭堂	饭堂一	/	/	饭堂二	按规划建设
	综合服务中心	一次建成	/	/	/	按规划建设
	检测中心	一次建成	/	/	/	按规划建设
生活区	员工宿舍	一、二	/	/	三、四	按规划建设
	干部宿舍	A、B、C	/	/	D、E、F	按规划建设
	门卫	一	/	/	二	按规划建设
	垃圾房	一次建成	/	/	/	按规划建设

### 2.2.3 规划产品方案

华中表处园规划镀种涉及镀锌、镀镍、镀金、镀铬、镀镉、镀铜、镀银、镀锡等，不涉及镀铅、镀汞、镀砷。电镀材质涉及金属件及塑料件，主要产品包括镀锌件、镀镍件、镀银件、镀铬件以及五金制品等。本项目不涉及镀铅、镀汞、镀砷。华中表处园电镀方案见表 2.2-3，规划总电镀面积约 1435 万 m<sup>2</sup>，其中镀铬包括镀装饰铬 176 万 m<sup>2</sup>/a，镀硬铬 88 万 m<sup>2</sup>/a。本项目镀种为镀镍、镀金、镀铜、镀银、镀锡，符合其产品规划。

表 2.2-3 华中表处园规划镀种一览表

电镀类型	主要应用	电镀面积 (万 m <sup>2</sup> /a)
镀锌	钢铁零部件和结构件防护	351
镀镍	低碳钢、铝合金、铜合金等基材防护；也应用于自行车、钟表、仪表、相机等零件防护装饰	274
镀金	主要用作装饰性镀层，如镀首饰、钟表零件、艺术品等；也广泛应用于精密仪器仪表、印刷板、集成电路、电子管壳、电接点等要求电参数性能长期稳定的零件电镀。	22
镀银	电器、仪器、仪表和照明用具制造	32
镀镉	弹性工件、航空航海及电子工业零部件	32
镀铬	化工设备、微电子器件、医疗器械、汽车、自行车、家电、太阳能吸收器等装饰及防护	264
镀铜	主要用作工件预镀层	202
阳极氧化	汽车标识、墙面浮雕、廊柱、手机及笔记本电脑外壳等	109
化学镀	电子、阀门制造、机械、石油化工、汽车、航空航天	109
其他电镀	如锡用于汽车活塞环、汽缸壁、汽车轴承等	58
合计		1453

## 2.2.4 华中表处园平面布局

根据人车分流原则，华中表处园北侧主要布置生产厂房，产业园南侧主要布置办公楼、服务中心、食堂等生活设施；西南侧布置锅炉房及变电站；电镀废水深度处理车间、化学品仓库、废弃物处置中心位于产业园中部，利于生产废水收集处理。办公楼临近主干道美的路，周边无生产车间，符合环境洁净、靠近主要人流出入口的原则。电镀废水深度处理车间各类建筑物、构筑物集中布置，各类化学品仓库集中布置，符合在满足生产流程和使用功能的前提下，建筑物、构筑物等设施联合、集中、多层布置的原则。

化学品仓库及电镀废水深度处理车间配套储罐区位于产业园西北侧，临近厂区边缘，地势平坦，位于厂区地下水流向的下游地段及全年最小频率风向的上风侧；罐区上无架空供电线跨越；危化品仓库及储罐区主要临近物流仓库、停车场、电镀废水深度处理车间，危化品仓南侧临近办公/检测楼，危化品仓库及储罐区均配备废液收集等相关环境风险设施。

本项目租用的 202 车间位于园区的东部，202 车间北面东面为 101 车间，南面为 201 车间，西面为 301 车间，北面为 203 车间（在建）。

## 2.2.5 华中表处园基础设施组成

华中表处园基础设施组成详细见下表：

**表 2.2-4 华中表处园基础设施组成及建设进度一览表**

类别	名称	原环评规划建设内容	建设进度
主体工程	厂房	54 栋厂房，总建筑面积 638940m <sup>2</sup>	目前 101、102、201、202、301、302 六栋厂房已经完工
辅助工程	锅炉房	设置 1 台 10t/h 燃气锅炉、3 台 20t/h 燃气锅炉（2 用 1 备）	暂未建
	危化品存储	3 座电镀材料储存仓、1 座氰化物仓库、2 座酸仓库、2 座易制爆仓库、1 处储罐区	建设 1 座硫酸仓库、1 座盐酸仓库、1 座硝酸仓库、1 座双氧水仓库、1 座电镀材料仓库、1 座氰化物仓库、1 处储罐区，已经建成
公用工程	供水	市政供自来水，设置 2000m <sup>3</sup> 消防水池 1 座，9000m <sup>3</sup> 生产水池 1 座	建设 2000m <sup>3</sup> 消防水池 1 座，12000m <sup>3</sup> 生产水池 1 座，土建主体工程已完成，目前正在试车
	排水	采用雨污分流制，雨水管网和生活污水管网为地埋式，初期雨水收集处理后排放，废水管网敷设在地下综合管廊中	已经建成，并达到排水条件
	供气	市政供天然气	暂未建
	供电	市政供电，产业园自建 110KV 变电站 1 座	变电站暂未建，由园区市政供电，华中表处园内供电系统与基础设施同期建设
	供汽	产业园锅炉房统一供应	正在建设中，蒸汽管网已经接入各生产车间



	管网	设置综合管廊 1 座，总长约 10km。产业园除蒸汽管网外，其余管网均布置在综合管廊内。	一期建设综合管廊 1.2km，目前已经达到排水条件。
环保工程	废气处理	电镀废水处理车间恶臭：生物滤池 2 座	厂房废气处理系统由各入驻企业自行建设
		盐酸储罐废气：碱液喷淋塔 1 座	
		食堂油烟废气：油烟净化装置 2 套	
	噪声治理	隔声、减振、消声等	设备安装时同期建设
	环境风险	设置 2000m <sup>3</sup> 风险应急池 1 座、6000m <sup>3</sup> 风险应急池 2 座	在建 2000m <sup>3</sup> 风险应急池 1 座、6000m <sup>3</sup> 风险应急池 1 座，已经建成
	废水处理	生产区设置电镀废水深度处理车间 1 座，设计处理能力 27000m <sup>3</sup> /d，排水量 16000m <sup>3</sup> /d，回用水量 11000m <sup>3</sup> /d，最终废水外排长江	一期建设 5000m <sup>3</sup> /d 处理系统，土建已基本完成，正在试车。
生活区生活废水依托荆州中环水业有限公司处理后外排长江		生活区及配套暂未建	
固废处置	设置 740m <sup>2</sup> 废弃物处置中心（危废暂存间）1 座	建设完成	
	设置污泥处置中心 1 座，生产废水污泥经干化后外运有资质单位处理	建设完成	

华中表处园内厂房配置如下：

### (1) 土建

土建全部完成，经建设主管部门验收合格，交付企业。企业只需根据自身需求进行二次装修。生产车间为一般防渗，企业根据环保要求及华中表处园管理要求分区域对生产车间进行防渗处理。

### (2) 给水及消防水

华中表处园提供自来水、中水（回用水）供水管道，以上管道全部接入厂房内部，预留阀门接口。

消防水：全部接入厂房内部，由消防主管部门验收，且入驻企业不得私自改动。

### (3) 排水

华中表处园采用“雨污分流、清污分流”制度。

①废水：生产废水分质分类收集，送入华中表处园配套的废水收集罐内，依托华中表处园内的管网送入电镀废水深度处理车间处理，车间生活污水经收集进生活污水收集池后处理，电镀废水深度处理车间设计处理量 27000m<sup>3</sup>/d，废水排放量为 16000 m<sup>3</sup>/d。

②雨水：华中表处园实施雨污分流，初期雨水经收集后排入风险应急池，进入电镀废水深度处理车间。华中表处园规划建设 3 座风险应急池，其中一座容积为 2000m<sup>3</sup> 的事故池位于电镀废水处理车间西侧，两座容积为 6000m<sup>3</sup> 的事故池，分别位于 201 车间南侧和厂区北大门处。

③污水管网：工艺废水按照一类污染物单独分流、离子态金属与络合态金属分流、氰化物废水宜单独分流（含氰化物废水须避免铁、镍离子混入）等原则进行“清污分流、分类收集、分质处理”。高浓废水按照高浓含铬废水、高浓含氰废水、高浓地面清洗水、高浓络合废水、高浓酸性废水、高浓有机废水、高浓重金属废水分类收集处理，生产废水预处理系统按照含镍废水、含铬废水、含氰废水、综合废水、络合废水、前处理废水分类收集处理，生活污水收集进入调节池。

华中表处园内采用地下综合管廊，由华中表处园统一规划、设计、建设和运营管理。华中表处园废水均以重力自流形式收集，地下综合管廊内铺设17类生产废水收集管网及生活污水收集管网，采用管径为DN50~DN400的UPVC管。

#### （4）供电

华中表处园给车间都配有低压出线开关点，低压出线开关以下部分由入驻企业自行接入生产线。

### 2.2.6 华中表处园规划污水处理情况

华中表处园内规划建设电镀废水深度处理车间的设计处理总规模为27000m<sup>3</sup>/d，总回用水量11000m<sup>3</sup>/d，总外排水量为16000m<sup>3</sup>/d，分四期建设，废水收集池、配药间、污泥脱水间一次性建成；调节池分两期建设。项目生产区废水排放拟修建专用排水管网1条，于深圳大道（纺印二路）汇入排江工程管网，经排江工程泵站提升排入长江。

电镀废水深度处理车间分类分质处理废水，规划建设内容与目前实际建设内容对比见下表，具体处理工艺见图2.2-1。

表 2.2-5 电镀废水深度处理车间规划与建设内容情况一览表

序号	功能区	规划内容、规模	目前建设内容（一期 5000m <sup>3</sup> /d）
1	高浓废水处理	高浓络合废水（11）处理系统，300m <sup>3</sup> /d	高浓废水分为 9 类，高浓含铬废水 40 m <sup>3</sup> /d、高浓含氰废水 40 m <sup>3</sup> /d、高浓地面清洗水 200 m <sup>3</sup> /d、高浓锌络废水 200 m <sup>3</sup> /d、高浓化铜废水 60 m <sup>3</sup> /d、高浓络合废水 40 m <sup>3</sup> /d、高浓酸性废水 80 m <sup>3</sup> /d、高浓有机废水 80 m <sup>3</sup> /d、高浓重金属废水 80 m <sup>3</sup> /d
2		高浓碱锌废水（12）处理系统，300m <sup>3</sup> /d	
3		高浓化铜废水（13）处理系统，300m <sup>3</sup> /d	
4		高浓有机废水（14）处理系统，600m <sup>3</sup> /d	
5		高浓酸性废水（15）处理系统，500m <sup>3</sup> /d	
6		高浓重金属废水（16）处理系统，600m <sup>3</sup> /d	
7	废水预处理	除油废水预处理系统，2340m <sup>3</sup> /d	生产废水预处理系统分为 8 类，含镉废水 200 m <sup>3</sup> /d、含镍废水 400 m <sup>3</sup> /d、含铬废水 760 m <sup>3</sup> /d、含氰废水 360 m <sup>3</sup> /d、综合（含铜）废水 600 m <sup>3</sup> /d、络合废水 310 m <sup>3</sup> /d、前处理废水 1000 m <sup>3</sup> /d、阳极氧化废水 350 m <sup>3</sup> /d
8		综合废水（包括含铜废水、含锌废水、磷化废水、酸碱废水）预处理系统，4080m <sup>3</sup> /d	
9		含氰废水预处理系统，2340m <sup>3</sup> /d	
10		含镍废水预处理系统，1680m <sup>3</sup> /d	
11		含铬废水预处理系统，5850 m <sup>3</sup> /d	
12		络合废水预处理系统，1170 m <sup>3</sup> /d	
13		混排废水（包括企业地面清洗水、跑冒滴漏水和企业混排废水）预处理系统，2340 m <sup>3</sup> /d	
14	含镉废水预处理系统，600m <sup>3</sup> /d		
15	中水回用处理	回用水处理系统 1（处理除油废水、综合废水、含氰废水、含镍废水），处理能力 10440m <sup>3</sup> /d，回用水 7850 m <sup>3</sup> /d	回用处理系统的处理能力 2270m <sup>3</sup> /d，企业回用 1110 m <sup>3</sup> /d
16		回用水处理系统 2（处理含铬废水），处理能力 5850m <sup>3</sup> /d，回用水 3150 m <sup>3</sup> /d	
17	浓水处理	浓水处理系统 1（处理回用水处理系统 1 浓水和高浓废水），7890m <sup>3</sup> /d	浓水进综合废水处理系统
18		浓水处理系统 2（处理含铬 RO 浓水），2700m <sup>3</sup> /d	
19	综合废水处理	综合废水处理系统（处理络合废水、混排废水、含镉废水、浓水处	综合废水处理系统规模为 1390m <sup>3</sup> /d

序号	功能区	规划内容、规模	目前建设内容（一期 5000m <sup>3</sup> /d）
		理系统 1 和浓水处理系统 2、生产区生活废水），16000 m <sup>3</sup> /d	
20	生活废水	生活污水（电镀企业）经加工区的生化池初步处理后进入综合废水处理系统	生活污水收集进入调节池，规模 200 m <sup>3</sup> /d
21		生活区生活废水进园区市政管网后，依托荆州中环水业有限公司处理	生活区生活废水进园区市政管网后，依托荆州中环水业有限公司处理
15	污泥干化	设置 1 套污泥低温干化机，去湿量 300kg/h	设置 1 套污泥低温干化机
17	在线监测	电镀废水深度处理车间总排口设置在线监测装置 1 套，监测因子包括流量、pH、COD、NH <sub>3</sub> -N；含铬废水预处理设施排放口设置在线监测装置 1 套，监测因子包括流量、总铬、六价铬；含镉废水预处理设施排放口设置在线监测装置 1 套，监测因子包括流量、总镉；雨水排放口均设置在线监测装置，监测因子 pH	将按照要求建设
17	环境风险	设置应急事故水池 3 座，2000m <sup>3</sup> 风险应急池 1 座，6000 m <sup>3</sup> 风险应急池 2 座	将按照要求建设

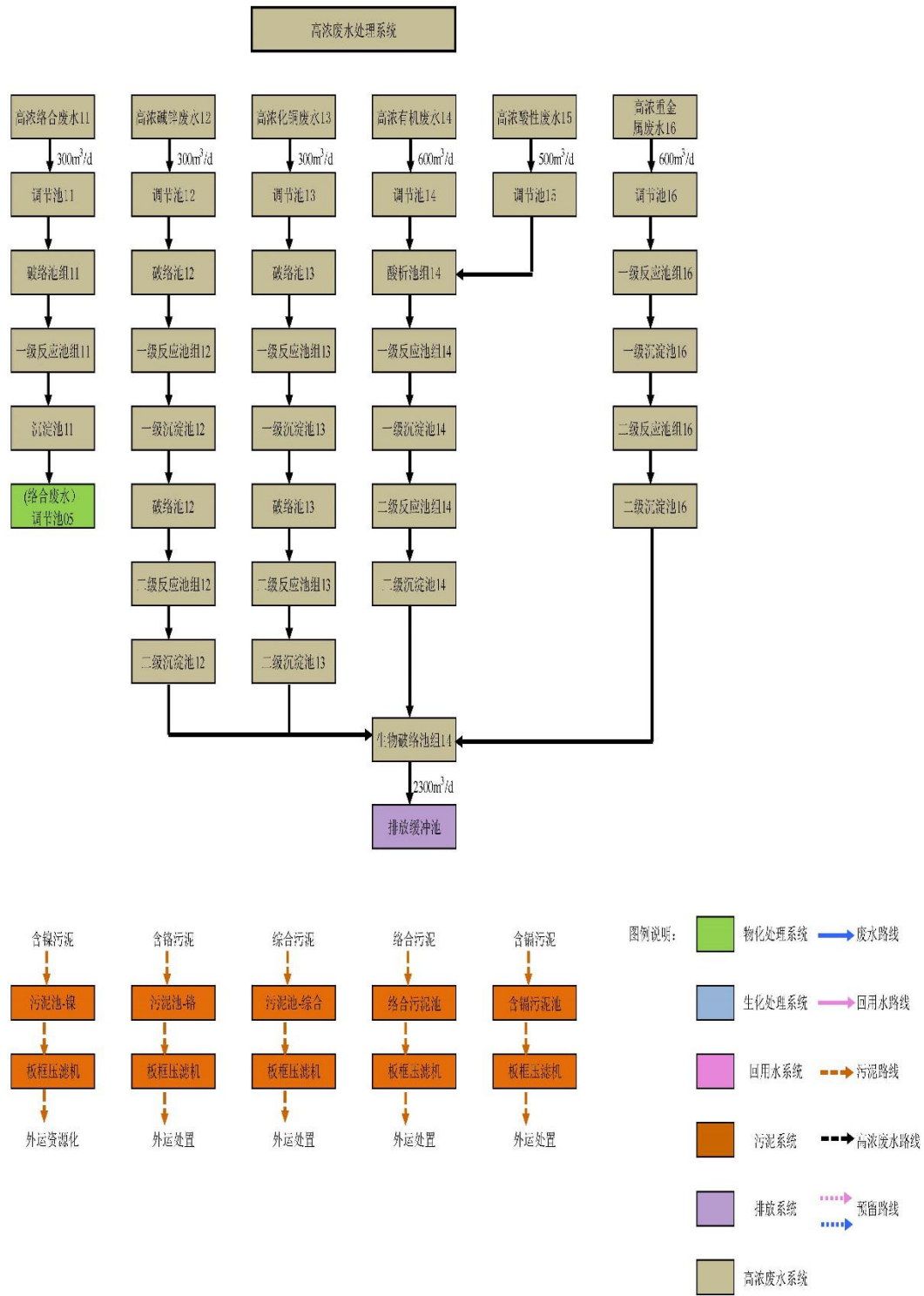
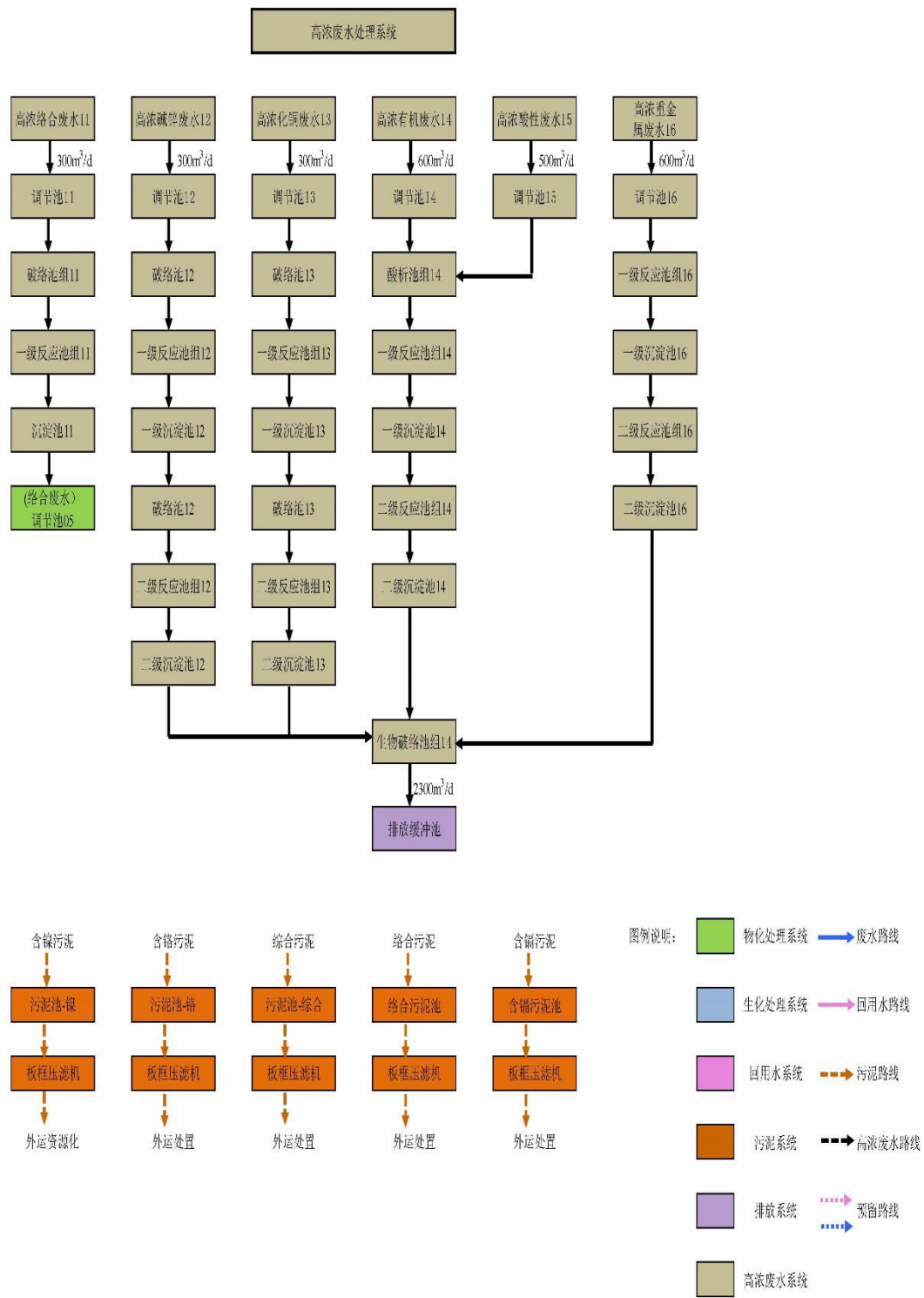
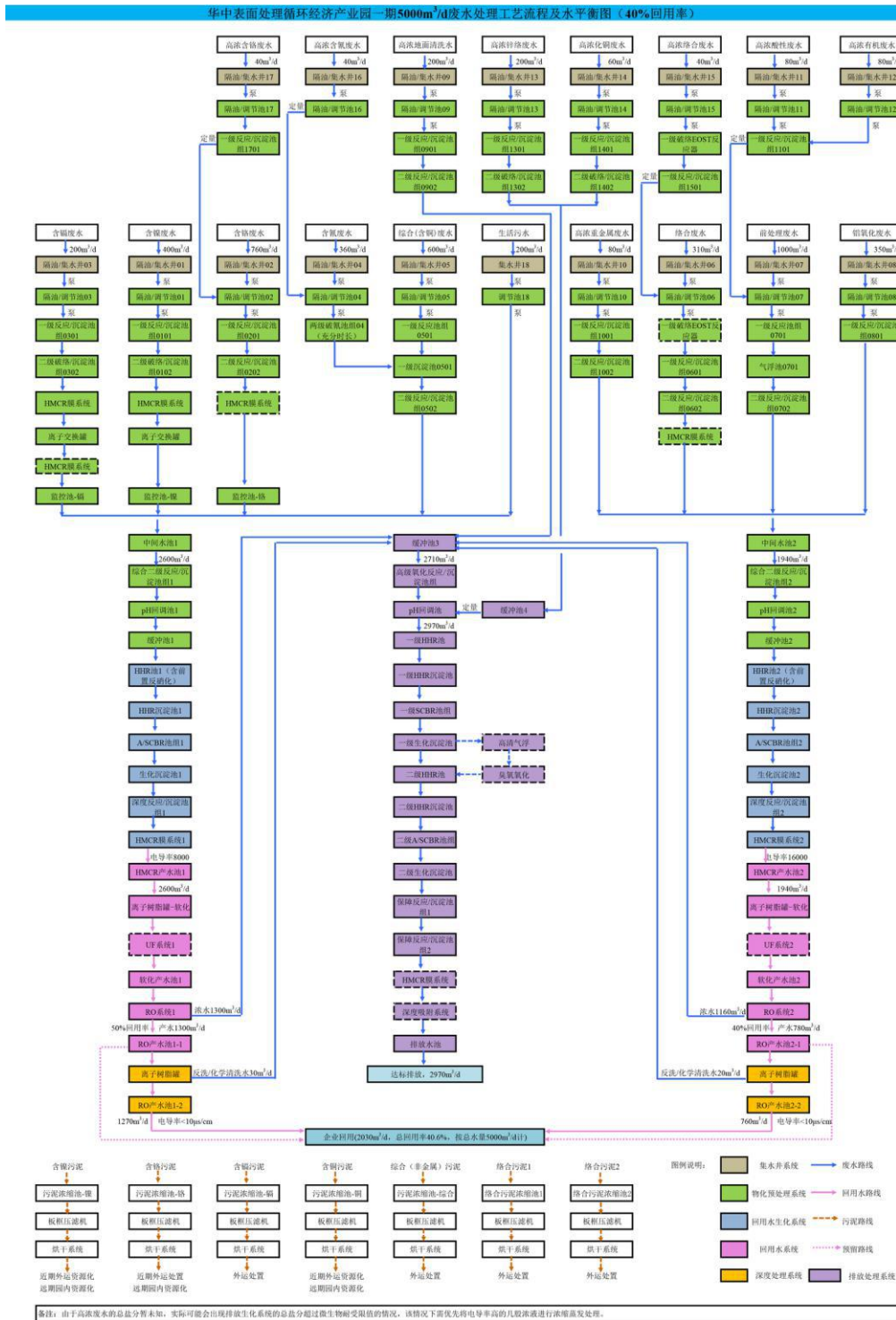


图 2.2-1 华中表处园规划电镀废水深度处理车间高浓度废水处理工艺流程示意图





备注：由于高浓废水的总盐分暂未查明，实际可能会出现排放生化系统的总盐分超过微生物耐受限值的情况，该情况下需先将电导率高的几股浓液进行浓缩蒸发处理。

图 2.2-3 华中表处园电镀废水深度处理车间一期 (5000m<sup>3</sup>/d) 工艺流程示意图

### 2.2.7 华中表处园入住企业情况

湖北金茂环保科技有限公司作为华中表面处理循环经济产业园的运营商，为对外招商引入的企业进行服务，目前表处园已经签约的企业已有两家。

表 2.2-6 入住企业建设情况一览表

序号	企业名称	镀种	面积/万 m <sup>2</sup>	废水量 m <sup>3</sup> /d	建设进度
1	荆州欧航金属表面处理有限公司	镀锌	4	42.05	设备调试
		锌镍合金	4		
2	湖北能创表面处理科技有限公司	酸性锌镍	2.0	160	设备安装
		碱性锌	2.0		
		碱性锌镍	0.8		
		酸性锌镍	0.7		
		化学镍	1.0		
		镀铬	0.5		
		镀铜	0.5		
		镀镍	0.5		
		镀铬	0.5		
		镀锡	0.3		
		镀银	0.2		
		氧化铝（本色）	0.2		
		氧化铝（黑色）	0.2		
		氧化铝（金色）	0.2		
		氧化铝（绿色）	0.2		
		镀铜	0.4		
		镀镍	0.4		
镀铬	0.4				
合计			19	202.05	

目前入住企业已有两家，总的电镀面积为 19 万 m<sup>2</sup>，占华中表处园设计产能（1435 万 m<sup>2</sup>）的 1.32%。废水产生量为 202.05m<sup>3</sup>/d，占表处园一期污水处理站设计处理能力（5000m<sup>3</sup>/d）的 4.1%。

### 2.3 拟建项目基本情况

项目名称：电子元器件 6000 万件表面处理生产线项目

单位名称：湖北金耐斯表面处理有限公司

项目性质：新建

建设地点：荆州开发区华中表面处理循环经济产业园 202 厂房 3 楼

占地面积：1470 平方米（其中 202 厂房面积约 2470 平方米，本项目租赁面积 1470 平方米）

总投资：1000 万元

### 2.4 生产规模及产品方案

本项目总共建设 6 条生产线，分别为一条滚镀镍镀金生产线、一条铁镍合金件镀镍镀金生产线、两条铜件镀镍镀金生产线、一条铝合金镀镍镀金生产线、一条镀铜镀锡镀银生产线，共计六条生产线。根据采购方的要求产品类型达到电镀要求，生产产品及规模详见表 2.4-1：



表 2.4-1 产品方案

序号	产品	单位	生产规模	镀种	电镀	
					厚度	面积 (m <sup>2</sup> /a)
1	光通信配件	万件/年	3000	滚镀镍、挂镀镍、滚镀金、挂镀金	镍: 1~10 μm, 金: 0.1~2 μm	6000
2	激光器底座	万件/年	600	镀镍、镀金	镍: 1~10 μm, 金: 0.3~0.8 μm	7200
3	电子元器件封装外壳	万件/年	300	镀镍、镀金	镍: 1~10 μm, 金: 0.8~1.6 μm	300
4	仪器配件	千件/年	300	镀镍、镀金	镍: 1~10 μm, 金: 0.3~10 μm	1050
5	医疗器械及其它精密金属配件	千件/年	1000	镀镍、镀金	镍: 1~10 μm, 金: 5~10 μm	50
6	电子元器件	万件/年	800	镀铜镀锡镀银	铜: 10-15 μm 锡: 10-15 μm 银 5~10 μm	14000
合计		万件/年	6000			28600

## 2.5 项目组成

本项目租赁华中表面处理循环经济产业园 202 厂房 3 楼的一部分，公辅工程、废水处理、固废处理等工程均依托华中表面处理循环经济产业园配套设施，主要建设内容详见表 2.5-1。

表 2.5-1 项目建设内容及与华中表处园的依托情况一览表

工程名称		华中表处园建设内容	工程内容	备注
主体工程	生产线	一期规划建设 101-103、202-203、302-303 车间	租用华中表面处理循环经济产业园 202 厂房 3 楼，建设 6 条电镀生产线	新建
	制冷	/	设置 2 台 60P 制冷机	新建
辅助工程	供气	/	1 台 30kw 空压机供气	新建，位于车间内
	纯水制备	/	自建纯水制备设施，采用反渗透工艺	新建，位于 202 车间内
	实验室、化验室	/	在车间内设置实验室、化验室，进行盐雾试验、测厚、槽液化验	新建，位于车间内
办公生活	办公室	/	在租用厂房内设置办公区域	新建，位于车间内
储运工程	原料存放	3 座电镀材料存储仓库	直接从金茂公司购置电镀所需材料，在车间内仅存放生产过程所需的少量原材料，存放 3 天的使用量	依托华中表处园
	成品存放	/	在租用厂房内设置成品存放区域	新建
公用工程	给水	市政供自来水，设置 2000m <sup>3</sup> 消防水池 1 座，9000m <sup>3</sup> 生产水池 1 座。园区提供自来水、中水（回用水）供水管道，以上管道全部接入厂房内部，预留阀门接口。	从园区在厂房内预留的阀口直接接入	依托华中表处园
	排水	车间工艺废水由厂房外设置的综合废水管廊铺设管道收集，各类型废水收集口在管廊里预留三通接口，租赁车间企业自行完成从生产线到管廊的管道连通。每个生产车间均设置 17 类生产废水收集管道。清洁卫生洗涤水，每间车间地面均有预留管道地漏收集，该管接入车间外设置的综合管廊里的综合废水管道。生活污水管道皆已接入车间的卫生间，经卫生间排放至室外化粪池，经管网收集至生活污水收集池。	直接接入华中表处园的排水系统	依托华中表处园
	供电	市政供电，园区自建 110KV 变电站 1 座。园区给车间都配有低压出线开关点，低压出线开关以下部分由入驻企业自行接入生产线。	直接从车间的低压开关处接入	依托华中表处园
	供热	一期规划建设一台 10t/h 蒸汽锅炉，目前已经建成。	蒸汽来源于华中表处园内，车间内新增换热系统。	依托华中表处园，车间内新增换热系统
环	废气		设 2 套收集处理设施，一套用于处理硫酸雾、铬酸雾、氯化氢等酸	企业新建

保 工 程			性废气，一套用于处理含氰废气。 废气经过处理后通过 35m 排气烟道排放。	
	污水收 集与处 理		分类设置高浓有机废水、高浓酸性废水、高浓重金属废水、地面清洗水等废水管，从电镀槽至车间废水收集口之间的废水管网由企业自建。	企业新建
		电镀废水深度处理车间设计处理能力 27000m <sup>3</sup> /d，排水量 16000m <sup>3</sup> /d，回用水量 11000m <sup>3</sup> /d，最终废水外排至长江。	依托华中表处园内建设的电镀废水深度处理车间进行处理。	依托华中表处园
	固体废 物	设置 740m <sup>2</sup> 废弃物处置中心（危险固废暂存间）1 座，已经建成	车间建设危废临时暂存点，危险废物用专用容器盛装，送至华中表处园内危险固废暂存间，委托有资质单位处置；	依托华中表处园
		垃圾房一处，已经建成	生活垃圾由垃圾桶收集后，由环卫部门统一清运处理。	依托华中表处园
车间防 腐防渗	/	车间需防渗区域进行防腐防渗处理	企业新建	
环境 风险 防范 工程	消防系 统	华中表处园内设立微型消防站 1 座。车间内按照消防安全布设消防设施。	依托华中表处园内建设的消防系统，消防用水依托华中表处园内消防水系统	依托华中表处园
	事故应 急池	华中表处园内共设置 3 座风险应急池，容积为 2000m <sup>3</sup> 的 1 座，容积为 6000m <sup>3</sup> 的 2 座	依托华中表处园内事故应急池，	依托华中表处园

## 2.6 原辅材料

### 2.6.1 项目主要原辅材料消耗情况

本项目使用主要原辅材料见表 2.6-1。

表 2.6-1 主要原辅材料及能耗一览表

序号	名称	规格或成分	单位	年消耗量	材料状态(储存形式)	备注
1	镍扣	分析纯 10kg/包	kg	200	固体	
2	氯化镍	电镀级, 99%	kg	50	粉剂, 袋装	
3	镍扣	加拿大进口	kg	100	固体	
4	硼酸	分析纯级	kg	20	粉剂, 瓶装	
5	盐酸	分析纯 HCl 36%	吨	10	液体, 桶装	
6	片碱	工业 NaOH 99.9%	kg	300	固体, 袋装	
7	硝酸	68% 分析纯 3000 ml/瓶	L	900	液体, 瓶装	
8	双氧水	分析纯 H <sub>2</sub> O <sub>2</sub> 30%	kg	10000	液体, 桶装	
9	柔软剂	异丙基苯磺酸钠 3%、苯甲酸钠盐 7%、氢氯酸 1%、水 89%	kg	20	液体, 桶装	
10	除油剂	氢氧化钠 30%、表面活性剂 15%、5 水硅酸钠 30%、碳酸钠 22%、螯合剂 1%	kg	500	粉剂, 袋装	
11	活性炭	优级(1000g/包)	kg	10	固体, 袋装	
12	氨水	分析纯 3000 ml/瓶	L	600	液体, 瓶装	
13	氢氟酸	分析纯	L	300	液体, 瓶装	
14	镍板	纯度>99.99%	kg	50	固体	
15	氰化钾	电镀级 25kg	kg	50	袋装	
16	三氯化铁	工业级	kg	1000	粉剂, 袋装	
17	磷酸	工业级	kg	3000	液体, 桶装	
18	硫酸	分析级	kg	8000	液体, 桶装	
19	酒精	电子级 4500ml/瓶	L	10000	液体, 瓶装	
20	铬酐	工业级 25kg/桶	kg	500	固体, 袋装	
21	氰化金钾	分析 100g/瓶	kg	100	固体瓶装	
22	氰化银钾	分析 1000g/瓶	kg	10	固体瓶装	
23	氰化亚铜	分析 500g/瓶	kg	10	固体瓶装	
24	化学镍	硫酸镍、次亚磷酸钠、润湿剂、水	kg	5000	液体桶装	
25	氨基磺酸镍	25kg/桶	kg	100	液体桶装	

### 2.6.2 原料与《国家鼓励的有毒有害原料(产品)替代品目录(2016年版)》符合性

工业和信息化部、科学技术部及环境保护部于 2016 年 12 月 14 日联合发布

了《国家鼓励的有毒有害原料（产品）替代品目录（2016年版）》，经核对，该项目原辅材料及主要产品、副产品均不涉及《国家鼓励的有毒有害原料（产品）替代品目录（2016年版）》中的“被替代品”，基本符合该目录相关要求。

### 2.6.3 项目主要能源消耗情况

项目能耗情况见下表 2.6-2:

表 2.6-2 项目能源消耗一览表

序号	名称	单位	用量	来源
1	新鲜水	m <sup>3</sup> /年	7805	市政管网
2	回用水	m <sup>3</sup> /年	4775.2	华中表处园电镀废水深度处理车间
3	纯水	m <sup>3</sup> /年	1585.88	企业自备
4	电	万 kWh/年	100	市政电网
5	蒸汽	t/年	1500	华中表处园蒸汽系统

### 2.6.4 项目物料贮存

#### 2.6.4.1 仓库

本项目位于华中表面处理循环经济产业园 202 厂房，项目所需要的原料从华中表处园购买，在车间内只需要存放短期生产所需要的原材料，原材料的存储周期不超过三天。

#### 2.6.4.2 物料运输

根据货物性质、流向、年运输量，该项目原料、成品运输主要以公路为主，且主要依靠社会运输力量解决。其中危险化学品均由专用运输车辆进行运输，由具有危险化学品准运证的运输企业运输。危险化学品的运输按《危险货物运输包装通用技术条件》（GB12463-2009）进行，做到定车、定人，所定人员须经过危险品运输安全专业培训，通过考核后上岗；所用车辆须经相关部门审核后执证营运。

### 2.6.5 项目主要化学品理化性质及毒理性质

项目主要化学品理化性质及毒理性质详见表 2.6-5，其他辅助添加剂主要成分及作用如下：

（1）除油剂：主要成分是 NaOH 30%、表面活性剂 15%、5 水硅酸钠 30%、碳酸钠 22%、其他 3%，作用是去除工件表面油污，恢复基质表面的洁净度及保持基质表面的完整性。

(2) 柔软剂：主要成分是异丙基苯磺酸钠 3%、苯甲酸钠盐 7%、氢氯酸 15%、水 89%，由于镀层的脆性很大程度上是由于镀层内应力不均衡造成的，柔软剂可以消除内应力，减少或消除镀层脆性。

表 2.6-3 主要原辅材料理化性质及危险特性一览表

序号	物质名称	标识			理化性质								危险特征	
		CAS 号	分子式	分子量	外观性状	溶解性	相对密度 (水=1)	熔点 (°C)	沸点 (°C)	闪点 (°C)	引燃温度 (°C)	爆炸限 (V%)	危险特性	急性毒性
1	镍板 (镍扣)	7488-55-3	Ni	58.7	银白色固体	不溶于水，不溶于浓硝酸，溶于稀硝酸。	7.13	1453	2732	无资料	无资料	无资料		LD50: 无资料; LC50: 无资料
2	硼酸	10043-35-3	H <sub>3</sub> BO <sub>3</sub>	61.8	白色粉末状结晶或三斜轴面鳞片状光泽结晶	溶于水、酒精、甘油、醚类及香精油中	1.4	169	300	无意义	无资料	无资料	受高热分解出有害气体	LD50: 无资料; LC50: 无资料
3	盐酸	7647-01-0	HCl	36.46	无色或微黄色发烟液体，有刺鼻的酸味。	与水混溶，溶于碱液。	1.20	-114.8 (纯)	108.6 (20%)	无意义	无意义	无意义	不燃，具强腐蚀性、强刺激性，可致	LD50: 900mg/kg(兔经口); LC50: 3124ppm 1 小时 (大鼠吸入)
4	片碱	1310-73-2	NaOH	40.01	白色不透明固体，易潮解。	易溶于水、乙醇、甘油，不溶于丙酮。	2.12	318.4	1390	无资料	249	无资料	具强腐蚀性、强刺激性，可致人体灼伤。	急性毒性: LD50: 无资料; LC50: 无资料 刺激性: 家兔经眼: 1%重度刺激。 家兔经皮: 50mg/24 小时, 重度刺激
5	硝酸	7697-37-2	HNO <sub>3</sub>	63.01	为无色透明发烟液体，有酸味。	与水混溶。	1.20	-42	86	无资料	无资料	无资料	本品助燃，具强腐蚀性、强刺激性，可致人体灼伤。	LD50: 无资料 LC50: 无资料
6	磷酸	7664-38-2	H <sub>3</sub> O <sub>4</sub> P	98	无色透明或略带浅	与水混溶，可混溶于乙醇	1.685	40	158	无意义	无意义	无意义		LD50 (大鼠经口): 1530mg/kg

序号	物质名称	标识			理化性质								危险特征	
		CAS号	分子式	分子量	外观性状	溶解性	相对密度 (水=1)	熔点 (°C)	沸点 (°C)	闪点 (°C)	引燃温度 (°C)	爆炸限 (V%)	危险特性	急性毒性
					色稠状液体									LC50: (家兔吸入) 1,689mg/m <sup>3</sup> LD50: (家兔经皮) 2,740mg/kg
7	硫酸	7664-93-9	H <sub>2</sub> SO <sub>4</sub>	98	无色液体	与水混溶	1.6-1.84	10	290	无资料	无意义	无意义	遇火会产生刺激性、毒性或腐蚀性的气体。	LD50 (大鼠经口): 2410mg/kg
8	双氧水	7722-84-1	H <sub>2</sub> O <sub>2</sub>	34.01	无色透明液体, 有微弱的特殊气味。	溶于水、醇、醚, 不溶于苯、石油醚。	1.46	-2 (无水)	158 (无水)	无意义	无意义	无意义	本品易助燃, 具强刺激性。	LD50: 无资料; LC50: 无资料
9	氢氟酸	7664-39-3	HF	20	无色气体	与水混溶	0.7 (相对空气)	-83	20	无意义	无意义	无意义	燃烧时可能会释放毒性烟雾。遇火会产生刺激性、毒性或腐蚀性的气体。	LD50: 无资料 LC50: 无资料
10	氰化钾	151-50-8	KCN	65	白色结晶或粉末	易溶于水、乙醇、甘油, 微溶于甲醇、氢氧化钠水溶液。	1.52	634	1625	无意义	无意义	无意义	与酸接触分解能放出剧毒的氰化氢气体, 与氰酸盐或亚硝酸盐混合能发生爆炸。	LD50: 6.4mg/kg (大鼠经口); 8500 μg/kg (小鼠经口)
11	三氯化铁	7705-08-0	FeCl <sub>3</sub>	162	棕黑色结晶	易溶于水, 不溶于甘油, 易溶于甲醇、乙醇、丙酮、乙醚。	2.9	306	316	无意义	无意义	无意义		LD50: 450mg/kg



序号	物质名称	标识			理化性质								危险特征	
		CAS号	分子式	分子量	外观性状	溶解性	相对密度 (水=1)	熔点 (°C)	沸点 (°C)	闪点 (°C)	引燃温度 (°C)	爆炸限 (V%)	危险特性	急性毒性
12	氰化金钾	14263-59-3	$\text{KAu}(\text{CN})_4$	340	白色晶体	可溶于水	3.4						遇酸可产生 HCN 气体	
13	氰化银钾	506-61-6	$\text{KAg}(\text{CN})_2$	199	白色晶体	可溶于水	2.36						遇酸可产生 HCN 气体	
14	氰化亚铜	544-92-3	$\text{CuCN}$	89.5	黄色至绿色粉末	不溶于水、醇类、稀酸，易溶于浓盐酸，溶于液氨。	2.92	474	分解	无意义	无意义	无意义	遇酸可产生 HCN 气体	大鼠经口 LD50: 1265mg/kg

## 2.7 主要生产设备

本项目拟建 6 条生产线，主要生产设备见表 2.7-1，各生产线主要槽体设置流程见表 2.7-2。

表 2.7-1 本项目主要设备一览表

序号	设备名称	规格型号	数量	单位	位置	备注
1	鼓风机	5.5kw	3	台		
2	空压机	30kw	1	台		
3	镀槽、洗槽等	-	61	个		
4	制冷机	60P	2	台		
5	加热系统	蒸汽加热	13	套		
6	超声波发生器	外部发声器，超声频率可微调，功率 45KW	2	套		
7	减速电机	0.4kw	3	套		
8	调速电机	0.4kw	3	套		
9	烘干炉	蒸汽主热、电辅热	4	套	主线上	
10	整流器	6000A/12V	2	台	置于附属设备平台	
11	整流器	3000A/12V	16	台	置于附属设备平台	
12	镀锌镍过滤机	30t/h	8	台	置于附属设备平台	
13	镀锌过滤机	30t/h	8	台	置于附属设备平台	
14	过滤机	10t/h	4	台	置于附属设备平台	
15	龙门行车	提升电机 5.5KW 单钩上轨行车	8	台	置于轨道上	
16	酸雾处理系统		2			
17	盐雾试验机					实验室
18	膜厚仪					实验室
19	天平					实验室

表 2.7-2 本项目电镀槽设置一览表

序号	镀槽名称	规格型号（长*宽*高）mm	槽数（个）
滚镀镍镀金槽			
1	化学除油槽	600*500*500	2
2	二级回收槽	6000*250*500	2
3	二级水洗槽	6000*250*500	2
4	活化槽	600*250*500	3
5	二级回收槽	600*250*500	2
6	二级水洗槽	600*250*500	2

7	活化槽	600*300*500	2
8	二级回收槽	600*250*500	2
9	二级水洗槽	600*250*500	2
10	活化槽	600*300*500	2
11	二级回收槽	600*250*500	2
12	二级水洗槽	600*250*500	2
13	滚镀镍	600*500*500	6
14	二级回收槽	600*300*500	2
15	四级水洗槽	600*250*500	4
16	镀金槽	600*500*500	1
17	二级回收槽	600*300*500	2
18	四级水洗槽	600*250*500	4
铁镍合金件镀镍镀金槽			
1	化学除油槽	600*500*500	2
2	电解除油	600*500*500	2
3	二级回收槽	600*250*500	2
4	二级水洗槽	600*250*500	2
5	活化槽	600*350*500	4
6	二级回收槽	600*250*500	2
7	二级水洗槽	600*250*500	2
8	活化槽	600*350*500	3
9	二级回收槽	600*250*500	2
10	二级水洗槽	600*250*500	2
11	活化槽	600*350*500	4
12	二级回收槽	600*250*500	2
13	二级水洗槽	600*250*500	2
14	预镀镍	600*500*500	6
15	二级回收槽	600*300*500	2
16	四级水洗槽	600*250*500	4
17	化学镍	600*500*500	2
18	二级回收槽	600*300*500	2
19	四级水洗槽	520*250*500	4
20	镀金槽	600*500*500	2
21	二级回收槽	600*300*500	2
22	四级水洗槽	600*250*500	4
铜件镀镍镀金槽			
1	化学除油槽	600*500*500	2

2	电解除油	600*500*500	1
3	二级回收槽	600*250*500	2
4	二级水洗槽	600*250*500	2
5	活化槽	600*350*500	2
6	二级回收槽	600*250*500	2
7	二级水洗槽	600*250*500	2
8	活化槽	600*350*500	2
9	二级回收槽	600*250*500	2
10	二级水洗槽	600*250*500	2
11	活化槽	600*350*500	2
12	二级回收槽	600*250*500	2
13	二级水洗槽	600*250*500	2
14	预镀镍	600*500*500	3
15	二级回收槽	600*250*500	2
16	四级水洗槽	600*250*500	4
17	化学镍	600*500*500	2
18	二级回收槽	600*250*500	2
19	四级水洗槽	600*250*500	4
20	镀金槽	600*500*500	2
21	二级回收槽	600*250*500	2
22	四级水洗槽	600*250*500	4
铝合金镀镍镀金槽			
1	化学除油槽	600*500*500	3
2	二级回收槽	600*250*500	2
3	二级水洗槽	600*250*500	2
4	除油槽	600*500*500	1
5	二级回收槽	600*250*500	2
6	二级水洗槽	600*250*500	2
7	活化槽	600*250*500	1
8	二级回收槽	600*250*500	2
9	二级水洗槽	600*250*500	2
10	浸锌槽	600*250*500	1
11	二级回收槽	600*250*500	2
12	二级水洗槽	600*250*500	2
13	退锌槽	600*250*500	1
14	二级回收槽	600*250*500	2
15	二级水洗槽	600*250*500	2

16	浸鋅槽	600*250*500	1
17	二级回收槽	600*250*500	2
18	二级水洗槽	600*250*500	2
19	化镍槽	600*500*500	2
20	二级回收	600*250*500	2
21	四级水洗槽	600*250*500	4
22	镀金槽	600*500*500	2
23	二级回收槽	600*250*500	2
24	四级水洗槽	600*250*500	4
镀银生产线镀槽			
1	化学除油槽	600*500*500	2
2		600*250*500	2
3	四级水洗槽	600*250*500	2
4	活化槽	600*250*500	1
5		600*250*500	2
6	四级水洗槽	600*250*500	2
7	活化槽	600*250*500	1
8		600*250*500	2
9	四级水洗槽	600*250*500	2
10	活化槽	600*250*500	1
11		600*250*500	2
12	四级水洗槽	600*250*500	2
13	镀铜槽	600*500*500	1
14	二级回收	600*250*500	2
15	四级水洗槽	600*250*500	4
16	镀锡槽	600*500*500	1
17	二级回收	600*250*500	2
18	四级水洗槽	600*250*500	4
19	镀银槽	600*500*500	1
20	二级回收	600*250*500	2
21	四级水洗槽	600*250*500	4

## 2.8 车间平面布置

拟建项目位于华中表面处理循环经济产业园内 202 厂房 2 楼，厂房内设置 6 条电镀生产线、办公室、实验室、化验室、原辅料仓库、成品仓库等。配套的废气排气筒位于厂房西侧，原辅料仓库地面采取 PP 塑料托防腐防渗。

本项目采用自动化电镀生产线，各镀槽尺寸及结构设计满足自动化水平要求，满足逆流清洗，节约水资源的要求。本项目位于华中表处园内，厂房周围均为电镀企业。厂房 200m 范围内无居住等环境敏感点。

因此本项目车间平面布置基本合理。

## 2.9 公用工程

### 2.9.1 给水

项目生产、生活、消防用水由华中表处园供水系统提供，其水质、水量、水压均可满足项目生产、生活及消防用水的要求。纯水采用反渗透装置进行制备，纯水制备能力为 24m<sup>3</sup>/d。

#### 2.9.1.1 一次供水

项目职工生活、电镀后清洗等工序对水质要求较高，用水为一次供水，来时园区自来水供水管网。

#### 2.9.1.2 回用水

废气喷淋、地面清洗、电镀液回收、纯水制备等工序所需要的水质较低，采用华中表处园污水处理站处理后的回用水。

华中表处园规划建设电镀废水深度处理车间的设计处理总规模为 27000m<sup>3</sup>/d，总回用水量 11000m<sup>3</sup>/d，总外排水量为 16000m<sup>3</sup>/d，目前一期工程已经建成的回用处理系统的处理能力 2270m<sup>3</sup>/d，经过处理后企业回用水量 1110m<sup>3</sup>/d。

### 2.9.2 排水

本项目排水依托华中表处园内的排水工程。企业自建由车间到各类废水收集罐的管网，废水分类收集进入电镀废水深度处理车间处理。

### 2.9.3 供热

本项目供热依托华中表处园的供热管网，华中表处园内天然气锅炉（10t/h+20t/h）目前正在建设之中，蒸汽来源于华中表处园。车间内设置换热系统。

### 2.9.4 制冷

本项目设置 2 台 60P 制冷机，采用风冷制冷，冷冻水制备工艺为：制冷剂在压缩机的作用下把纯水的温度降低至十度以下，然后同过板式交换电镀槽的

工作液的温度控制在电镀工艺范围内。

### 2.9.5 供电

本项目供电依托华中表处园供电系统，供电能够得到保障。

## 2.10 工作时间与劳动定员

本项目主要生产装置采用连续操作，年工作日 300 天，每班 9 小时，一班制运作，每天工作时间为 8:30-17:30，年操作 2700 小时。劳动定员 30 人。

## 2.11 建设周期

本项目从初步设计至安装工程完成，建设工期6个月，预计2021年投产。

项目租用华中表处园202厂房进行建设，按照华中表处园的建设规划，目前一期工程的生产车间已经建成；一期电镀废水深度处理车间（设计处理能力 5000m<sup>3</sup>/d）已经建成试车，将于2020年11月前正式投入运行；化学品仓库、危废暂存间、风险事故水池、锅炉房等配套辅助工程已经建成。

本项目将于2021年建成并投入使用，华中表处园相关依托工程已经建设完成并投入使用，本项目能够依托华中表处园已经建成的内容。

## 2.12 主要经济技术指标

拟建项目主要经济技术指标见下表：

表 2.12-1 拟建项目主要经济技术指标

序号	项目	单位	指标	备注
1	工程总投资	万元	1000	
2	环保投资	万元	84	
3	电镀生产线	条	6	全自动
4	劳动定员	人	30	
5	年工作日	天	300	8h/d
6	总用水量	m <sup>3</sup> /a	12607.721	含新鲜水、回用水、原料含水
7	耗电量	万 kwh/a	100	

## 3 建设项目工程分析

### 3.1 生产工艺基本原理

本项目共设置有六条生产线，其工艺流程相近，包括前处理（除油、水洗、活化）、表处理（预镀镍、化学镍、滚镀镍、镀金、镀铜、镀银、镀锡）、后处理（回收、脱水、烘干）以及槽液净化。

#### 3.1.1 前处理

**化学除油：**在表面处理前必须首先将工件表面所附着的油脂、污垢和氧化物等彻底除去。镀件进行化学除油，使用除油剂，除油剂的浓度约为 50-70g/L，主要含 NaOH、表面活性剂、 $\text{Na}_2\text{CO}_3$  等，温度 50℃-60℃，采用蒸汽间接加热，通过喷淋水洗槽补水。槽液平时经化学除油管理副槽过滤、隔油等线外自动处理后循环使用，平时添加除油剂。化学除油过程中会产生废油渣和碱性废液。

**电解除油：**镀件接在电源阳极上，以镍扣为第二电极，在直流电的作用下将零件表面的油污去除，在电解条件下，电极的极化作用降低了油与溶液的界面张力，溶液对零件的表面的湿润性增加；使油膜与金属间的黏附力降低，使油污易于剥离并分散到溶液中乳化而除去。电解除油主要依靠电解作用强化除油效果，通常比化学除油更有效，速度更快、除油更彻底。使用的电解除油剂的浓度约为 50-70g/L，主要含 NaOH、表面活性剂、 $\text{Na}_2\text{CO}_3$  等，温度 50℃-60℃，采用蒸汽间接加热。槽液平时经电解除油管理副槽过滤、隔油等线外自动处理后循环使用，添加除油剂。每半年处理槽液 1 次，产生废油渣和碱性废液。

**活化：**

①盐酸活化：使用 31%浓度的盐酸与水混合配置，将镀件浸入活化槽内，每次持续时间约 3-15min，温度为 25℃-35℃。每 2 周更换槽液 1 次，产生盐酸雾和浓酸废液。

②硫酸活化：使用 41%浓度的盐酸与水混合配置，将镀件浸入活化槽内，根据镀种不同，每次持续时间约 1-15min，温度为 25℃-35℃。每 2 周更换槽液 1 次，产生硫酸雾和浓酸废液。

③双氧水活化：双氧水活化采用 30%的过氧化氢与水混合配置，将镀件浸入活化槽内，每次持续时间约 1min，温度为常温。每天更换槽液 1 次。



④氢氟酸活化：铝件镀镍镀金需要采用氢氟酸活化，活化液采用氢氟酸与水混合配置，将镀件浸入活化槽内，每次持续时间约 1-3min，温度为 25℃-35℃。每三个月更换槽液 1 次。

清洗：除油、活化之后的工件采用四级逆流漂洗工艺进行清洗，清洗过程中产生的有机废水送到华中表处园废水处理车间进行处理。

### 3.1.2 表面处理

预镀镍：采用酸性氯化镍镀镍，槽液中主要含  $\text{Ni}^{2+}$  10~25g/L、 $\text{Cl}^-$  150~200g/L 以及少量助剂等，温度 30℃-40℃，时间 3-6min，采用镍板为阳极。槽液平时经镀镍管理槽线外定期投加活性炭吸附杂质并补充药剂进行槽液再生，循环使用，不外排。产生少量废气和副槽废过滤渣（再生时添加的活性炭进入到过滤的槽渣中）。

化学镍：化学镀又称为无电解镀，在一定条件下，水溶液中的金属离子被还原剂还原，并且沉淀到固态基体表面上的过程。镀液一般以硫酸镍为主盐，次亚磷酸盐为还原剂，再添加各种助剂。在 80-90℃的酸性溶液中进行作业，槽液中主要含  $\text{Ni}^{2+}$  15g/L。溶液中的次磷酸根在催化表面催化脱氢，形成活性氢化物，并被氧化成亚磷酸根；活性氢化物与溶液中的镍离子进行还原反应而沉积镍。

滚镀镍：滚镀是将镀件放在一个布满小孔的六角型滚桶中，内有一条导电线与镀件作不固定接触，滚桶在镀液中慢慢滚动，电流和镀液经过小孔出入滚桶，电流间接通到每件镀件中，滚动令每件镀件镀层均匀。通常用于低价或小镀件。除了工件的进出方式不一样以外，其原理与挂镀相同。滚镀镍的电镀液采用氯化镍、硼酸、柔软剂进行配置，在 50-60℃的酸性溶液中通过电流的作用，镍单质沉积到工件表面上。

浸锌/退锌/浸锌：本项目采用二次浸锌工艺，避免了一次浸锌工艺锌层较为疏松，影响材料与电镀层之间的结合力不足的问题。

去油活化后的工件浸没在浸锌槽内进行一次浸锌，槽液采用浸锌液进行配置，在常温状况下浸泡 1min，在此过程中工件表面发生铝的溶解和锌的沉积，通过一次浸锌去除氧化膜并以锌层代替，然后再将锌层浸于 50%的硝酸中进行退锌，将不良的锌层去除。退锌后所暴露出来的表面为二次浸锌提供了良好的条件，使铝合金材料表面充分活化，基材与电镀层之间获得良好的结合力。浸锌与退锌均在常温下进行，浸锌槽液及退锌槽液均三个月排放一次。

镀金：采用酸性镀金工艺，镀金液成分主要为氰化金钾，含量约为 12g/L，工作温度 50℃-60℃，电镀时间根据厚度要求而确定。初次配好槽液后，循环过滤使用，定期检测和添加。

镀铜：在盛有电镀液的镀槽中，镀铜液成分主要为氰化亚铜，前处理后的工件作为阴极，槽液中主要含  $\text{Cu}^{2+}$  30~40g/L、CN40~50g/L，温度 40~55℃。电镀时间根据厚度要求而确定。初次配好槽液后，循环过滤使用，槽液 24 个月排放一次。

镀锡：采用酸性镀锡工艺，电镀液的成分主要为硫酸亚锡，含量约为 30g/L，工作温度 50℃-60℃，槽液 24 个月排放一次。

镀银：采用氯化银进行镀银，镀银温度在室温下进行，夏天时槽液温度升高，影响镀银质量，因此镀银槽配备冷冻机用以降低槽液温度，保证镀银质量和镀银槽液的稳定。镀银采用的原料包括氰化钾、氰化银钾，槽液每年排放一次。

回收：

对电镀工艺处理后的镀件采用少量纯水进行二级清洗，清洗水一周排放一次，产生的高浓度含重金属废水排放至华中表处园高浓度废水收集罐。

水洗：采用四级逆流漂洗工艺对工件进行清洗，采用纯水进行清洗，产生的含重金属废水送到华中表处园电镀废水处理线进行处理。

### 3.1.3 后处理

脱水：四级逆流漂洗后的工件采用吹风机吹掉附着在工件表面上的水。

烘干：采用 60℃左右的热风对封闭后的工件进行烘干，烘干采用的热源为空气源热泵，由于封闭剂主要是盐分，采用水进行溶解，烘干废气的成分主要是水蒸气。

### 3.1.4 槽液净化

镀槽槽液均采用过滤器净化，无倒槽过程。槽液采用 24h 循环过滤，每天清洗过滤设备的滤芯一次，保持槽液清洁。清洗过滤滤芯有少量清洗废水，进入混排废水。

当槽液需要进行净化时，将活性炭粉加入过滤器，活性炭粉由滤网截留，通过过滤器的连续过滤，使镀液通过滤网与截留在滤网上的活性炭粉充分接触，达到净化镀液的效果。净化完成后，将过滤器中的滤网取出，将截留在滤网上的活性炭作为危险废物处理。

## 3.2 生产工艺流程与产污节点分析

### 3.2.1 铁镍合金镀镍镀金生产线工艺流程

铁镍合金镀镍镀金生产工艺流程见图 3.2-1，从图中可以看出，该生产线营运期产生的污染物包括有：

废气：活化废气 G1-1、G1-2，主要污染因子为硫酸雾；预镀镍废气 G1-3，主要污染因子为 HCl；化学镍废气 G1-4，主要污染因子为硫酸雾；镀金废气 G1-5，主要污染因子为氢氰酸。

废水：除油后的回收废水 W1-1，属于前处理（有机）高浓废水；出油后水洗废水 W1-2 属于前处理废水；硫酸、过氧化氢活化后的回收废水 W1-3、W1-5、W1-7 属于酸性高浓废水；水洗废水 W1-4、W1-6、W1-8 属于综合废水；预镀镍后回收废水 W1-9 属于重金属高浓废水；预镀镍后清洗废水 W1-10 属于含镍废水；化学镍后回收废水 W1-11 属于络合高浓废水；清洗废水 W1-12 属于化学镍（络合）废水；镀金后回收废水 W1-13 属于含氰高浓废水；镀金后清洗废水 W1-14 属于含氰废水；

固体废物：固体废物包括各类槽液、滤渣等，主要有除油后隔油产生的油渣 S1-1、S1-3；除油槽定期排放的槽液 S1-2、S1-4；活化槽、化学镍槽排出的废液 S1-5、S1-6、S1-7、S1-9；电镀液过滤产生的滤渣 S1-8、S1-10；

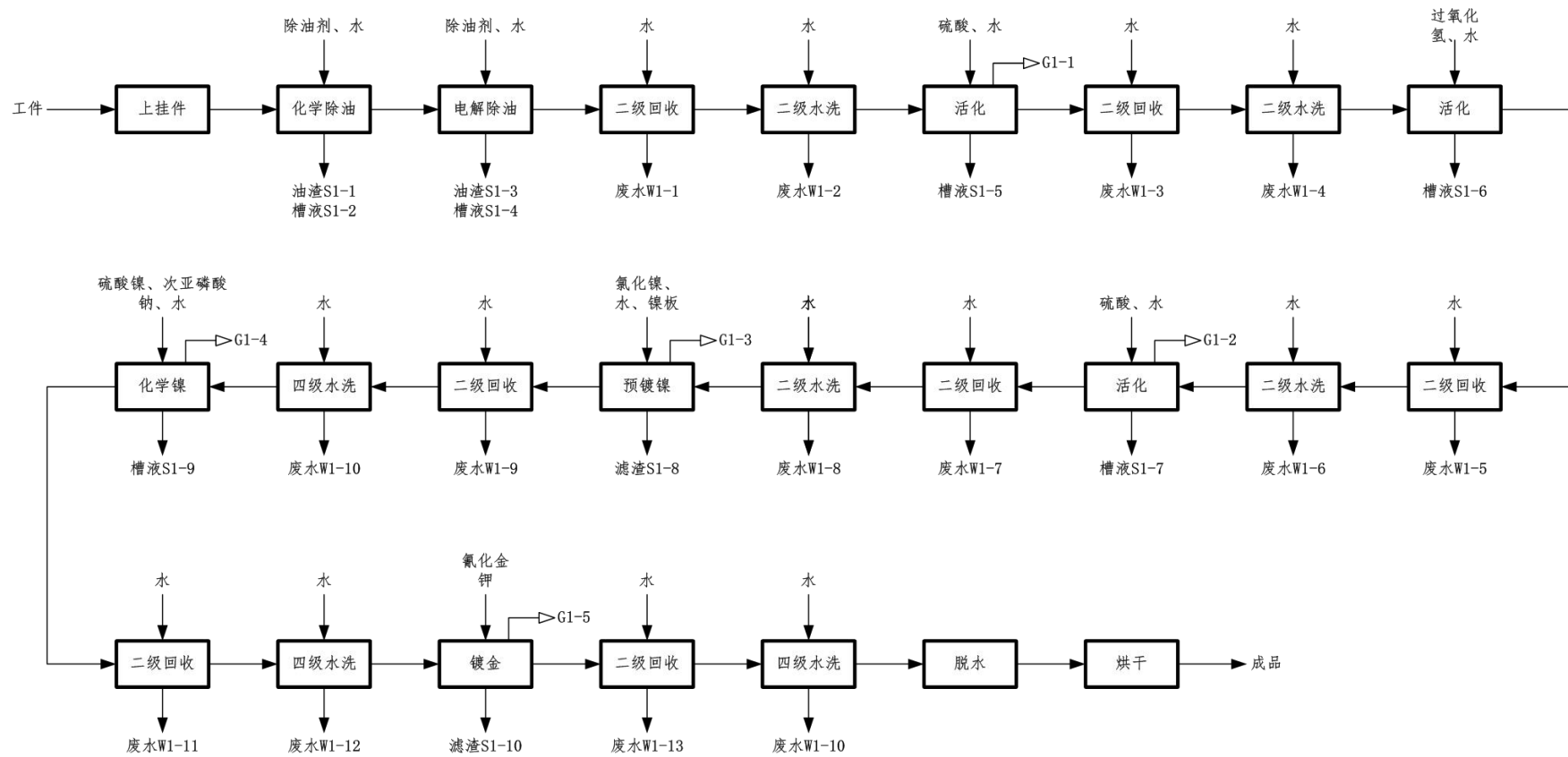


图 3.2-1 铁镍合金镀镍镀金生产工艺流程及产污节点图

### 3.2.2 铜件镀镍镀锌生产线工艺流程

铜件镀镍镀金生产工艺流程见图 3.2-2，从图中可以看出，该生产线运营期产生的污染物包括有：

废气：盐酸活化废气 G2-1、G2-3，主要污染因子为 HCl；铬酸酐火花飞起 G2-2，主要污染因子为铬酸雾；预镀镍废气 G2-4，主要污染因子为 HCl；化学镍废气 G2-5，主要污染因子为硫酸雾；镀金废气 G2-6，主要污染因子为氢氰酸。

废水：除油后的回收废水 W2-1，属于前处理（有机）高浓废水；出油后水洗废水 W2-2 属于前处理废水；盐酸活化后的回收废水 W2-3、W2-7 属于酸性高浓废水；盐酸活化后清洗废水 W2-4、W2-8 属于综合废水；铬酸酐活化后的回收废水 W2-5 属于含铬高浓废水；清洗废水 W2-6 含铬废水；预镀镍后回收废水 W2-9 属于重金属高浓废水；预镀镍后清洗废水 W2-10 属于含镍废水；化学镍后回收废水 W2-11 属于络合高浓废水；清洗废水 W2-12 属于化学镍（络合）废水；镀金后回收废水 W2-13 属于含氰高浓废水；镀金后清洗废水 W2-14 属于含氰废水；

固体废物：固体废物包括各类槽液、滤渣等，主要有除油后隔油产生的油渣 S2-1、S2-3；除油槽定期排放的槽液 S2-2、S2-4；活化槽、化学镍槽排出的废液 S2-5、S2-6、S2-7、S2-9；电镀液过滤产生的滤渣 S2-8、S2-10；

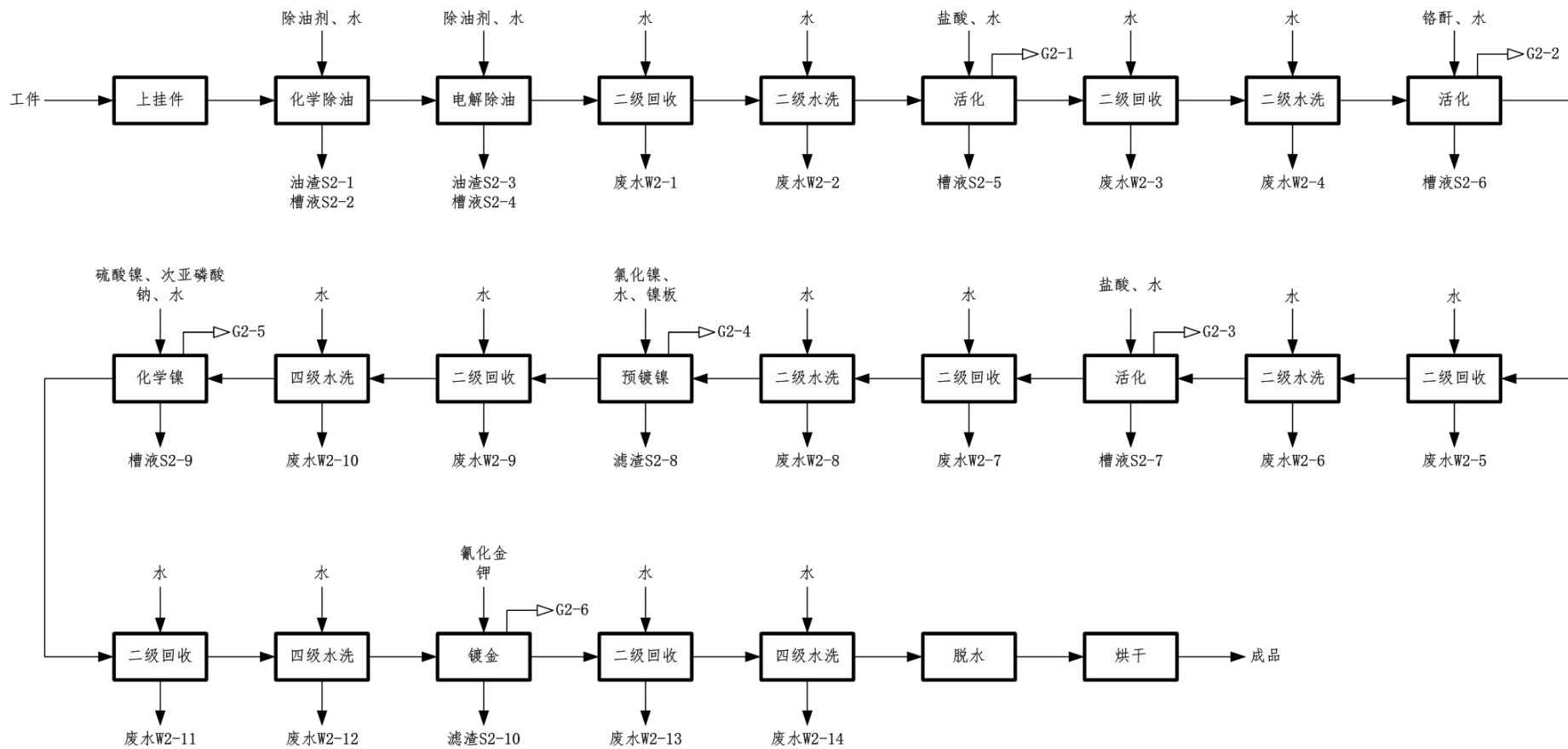


图 3.2-2 铜件镀镍镀金生产工艺流程及产污节点图

### 3.2.3 铝件镀镍镀金生产线工艺流程

铝件镀镍镀金生产工艺流程见图 3.2-3，从图中可以看出，该生产线运营期产生的污染物包括有：

废气：氢氟酸活化废气 G3-1，主要污染因子为氢氟酸；退锌废气 G3-2，主要污染因子为硝酸雾；化学镍废气 G3-3，主要污染因子为硫酸雾；镀金废气 G3-4，主要污染因子为氢氟酸。

废水：除油后的清洗废水 W3-1、W3-3，属于前处理（有机）高浓废水；除油后水洗废水 W3-2、W3-3 属于前处理废水；活化后回收废水 W3-5 属于酸性高浓废水；活化后清洗废水 W3-6 属于综合废水；浸锌、退锌后的回收废水属于 W3-7、W3-9、W3-11 属于综合高浓（高浓地面）废水；水洗废水 W3-8、W3-10、W3-12 属于综合废水；化学镍后回收废水 W3-13 属于络合高浓废水；清洗废水 W3-14 属于化学镍（络合）废水；镀金后回收废水 W3-15 属于含氰高浓废水；镀金后清洗废水 W3-16 属于含氰废水；

固体废物：固体废物包括各类槽液、滤渣等，主要有除油后隔油产生的油渣 S3-1、S3-3；除油槽定期排放的槽液 S3-2、S3-4；活化槽废酸 S3-5；定期排放的浸锌、退锌槽液 S3-6、S3-7、S3-8；电镀液槽液 S3-9；镀金槽液的滤渣 S3-10；

本项目工艺条件如下：

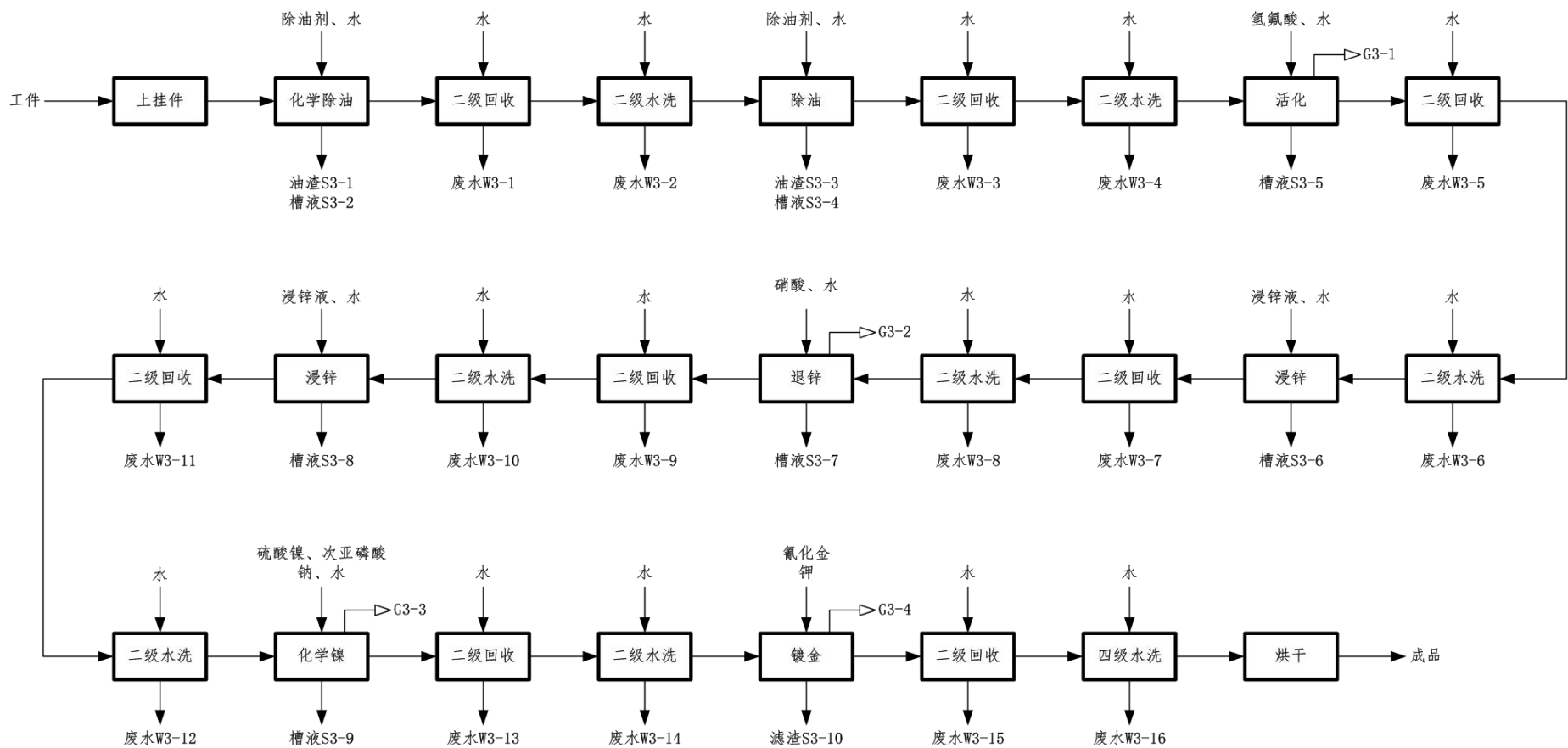


图 3.2-3 铝件镀镍镀金生产工艺流程及产污节点图



### 3.2.4 滚镀镍镀金生产线工艺流程

滚镀是将镀件放在一个布满小孔的六角型滚桶中，内有一条导电线与镀件作不固定接触，滚桶在镀液中慢慢滚动，电流和镀液经过小孔出入滚桶，电流间接通到每件镀件中，滚动令每件镀件镀层均匀。通常用于低价或小镀件。除了工件的进出方式不一样以外，其原理与挂镀相同。

滚镀镍镀金生产工艺流程见图 3.2-4，从图中可以看出，该生产线运营期产生的污染物包括有：

废气：活化废气 G4-1、G4-2，主要污染因子为 HCl；镀镍废气 G4-3，主要污染因子为 HCl；镀金废气 G4-4，主要污染因子为氢氰酸。

废水：除油后的清洗废水 W4-1，属于前处理（有机）高浓废水；除油后水洗废水 W4-2 属于前处理废水；盐酸及三氯化铁活化后回收废水 W4-3、W4-5、W4-7 属于酸性高浓废水；活化后清洗废水 W4-4、W4-6、W4-8 属于综合废水；滚镀镍后的回收废水 W4-9 属于重金属高浓废水；清洗废水 W4-10 属于含镍废水；镀金后回收废水 W4-11 属于含氰高浓废水；镀金后清洗废水 W4-12 属于含氰废水；

固体废物：固体废物包括各类槽液、滤渣等，主要有除油后隔油产生的油渣 S4-1；除油槽定期排放的槽液 S4-2；活化槽废酸 S4-3、S4-4、S4-4；电镀液定期过滤再生产生的滤渣 S4-6、S4-7；

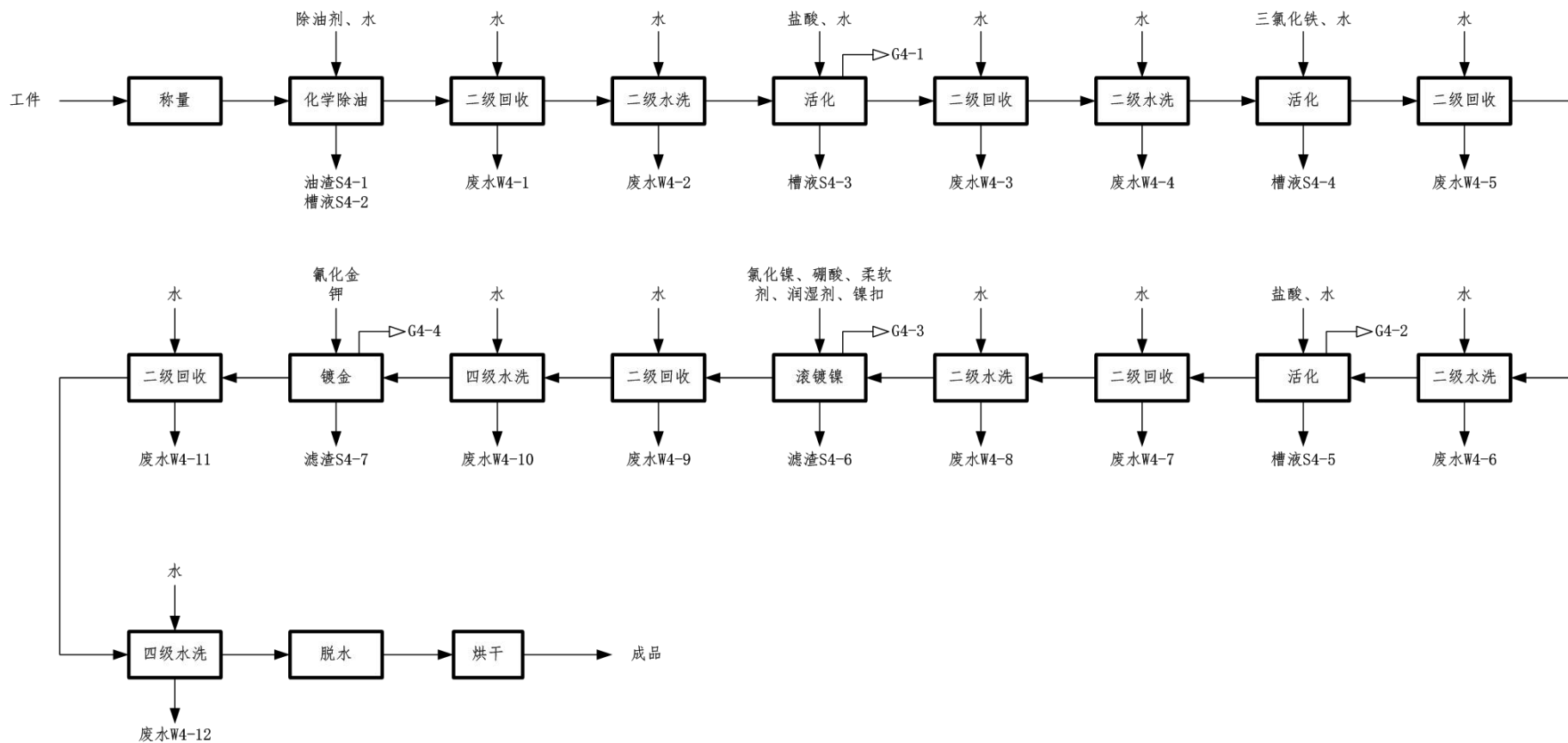


图 3.2-4 滚镀镍镀金生产工艺流程及产污节点图

### 3.2.5 镀铜镀锡镀银生产线工艺流程

镀铜镀锡镀银生产线生产的生产工艺流程见图 3.2-5，从图中可以看出，该生产线营运期产生的污染物包括有：

废气：盐酸活化废气 G5-1，主要污染因子为 HCl；铬酐活化废气 G5-2，主要污染因子为铬酸雾；硫酸活化废气 G5-3，主要污染因子为硫酸雾；镀铜、镀锡、镀银的电镀废气 G5-4、G5-5、G5-6，主要污染因子为氢氰酸。

废水：除油后的清洗废水 W5-1，属于前处理（有机）高浓废水；除油后水洗废水 W5-2 属于前处理废水；盐酸及硫酸活化后回收废水 W5-3、W5-7 属于酸性高浓废水；活化后清洗废水 W5-4、W5-8 属于综合废水；铬酐活化后回收废水 W5-5 属于含铬高浓废水；清洗废水 W5-6 属于含铬废水；镀铜、镀银后的回收废水 W5-9、W5-13 属于高浓含氰废水；清洗废水属于 W5-10、W5-14 属于含氰废水；镀锡后的回收废水 W5-11 属于重金属高浓废水，清洗废水 W5-12 属于综合废水；

固体废物：固体废物包括各类槽液、滤渣等，主要有除油后隔油产生的油渣 S5-1；除油槽定期排放的槽液 S5-2；活化槽定期排放的槽液 S5-3、S5-4、S5-5；电镀槽定期排放槽液 S5-6；镀锡槽液、镀银槽液过滤产生的滤渣 S5-7、S5-8；

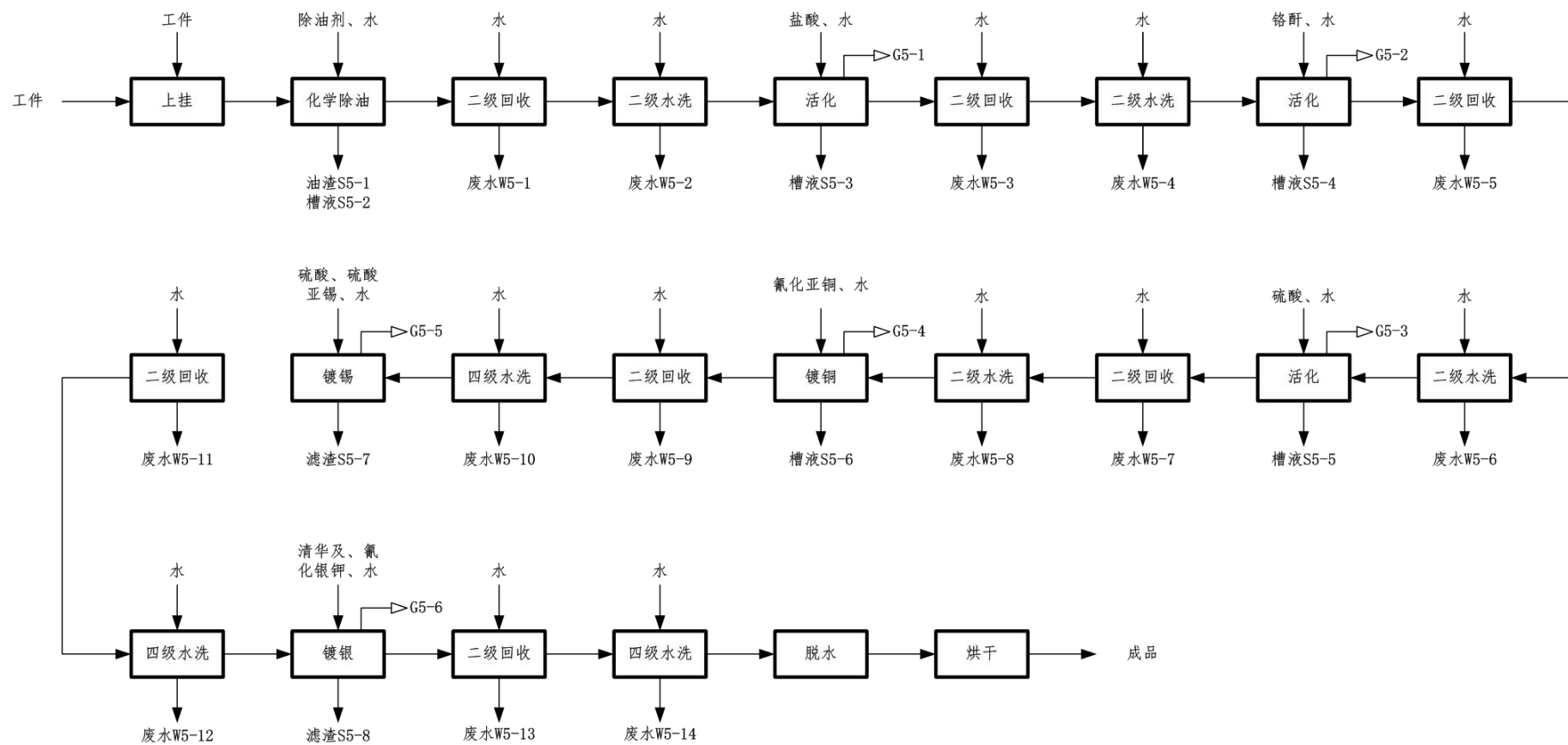


图 3.2-5 镀铜镀锡镀银生产工艺流程及产污节点

### 3.3 水平衡分析

本项目用水包括自来水和回用水，企业根据华中表处园回用水要求和工艺用水要求使用华中表处园回用水，回用水用于纯水制备、前处理和地面清洁、滤芯清洗、酸雾净化塔等用水环节。

#### (1) 生产工艺用水

根据建设单位生产经验可知，本项目工艺用水量（含纯水制备用水）包括一次水  $68445\text{m}^3/\text{a}$ ，回用水  $3925.82\text{m}^3/\text{a}$ 、原料含水  $26.941\text{m}^3/\text{a}$ ，输出的水量包括各类废水  $9835.38\text{m}^3/\text{a}$ 、固体废物含水  $4.863\text{m}^3/\text{a}$ 、损耗水  $931.458\text{m}^3/\text{a}$ ，镀件带出水  $26.06\text{m}^3/\text{a}$ 。各工艺工段用水情况详见下表。

#### (2) 地面清洗

本项目各生产车间地面清洗用水约为  $0.5\text{m}^3/\text{d}$ （ $150\text{m}^3/\text{a}$ ，为华中表处园回用水），地面清洗废水产生量按用水量的 90% 计，则地面清洗废水产生量为  $0.45\text{m}^3/\text{d}$ （ $135\text{m}^3/\text{a}$ ），进入高浓地面清洗水收集管网，进电镀废水深度处理车间进行处理。

#### (3) 滤芯清洗用水

项目设置管理副槽对各类工艺槽液进行循环处理，清洗机水内循环使用，每天排放 1 次，排放水量为  $1.0\text{m}^3/\text{d}$ 。进入高浓废水收集系统。

#### (3) 酸雾净化塔用水

本项目采用喷淋塔对电镀过程中产生的酸雾进行治理，喷淋塔需定期补充水，采用华中表处园回用水，补充水量为  $800\text{m}^3/\text{a}$ ，蒸发损耗量按照补充水量的 20% 计，约为  $160\text{m}^3/\text{a}$ ，排放量为  $640\text{m}^3/\text{a}$ ，废水进入前处理废水收集处理系统。

#### (4) 实验室、化验室用水

项目车间内设置实验室、化验室，进行槽液化验等，用水量约  $60\text{m}^3/\text{a}$ ，进入化验废液  $6\text{m}^3/\text{a}$ ，属于危险废物，损耗  $4\text{m}^3/\text{a}$ ，废水排放量  $50\text{m}^3/\text{a}$ ，废水收集进入综合废水收集处理系统。

#### (5) 生活用水

本项目建成运行后，劳动定员 30 人，年工作 300 天，每天一班工作制（9

小时),其生活用水定额按 100L/人·天计,则员工生活用水量为 3m<sup>3</sup>/d(900m<sup>3</sup>/a)。生活废水产生量按用水量的 80%计算,则生活污水产生量为 2.4m<sup>3</sup>/d(720m<sup>3</sup>/a),进入生活污水收集调节池。

根据《电镀污染物排放标准》(GB 21900-2008)中表 2 单位产品基准排水量要求,允许基准排水量为单层 200L/m<sup>2</sup>、多层 500L/m<sup>2</sup>,而本项目镀种为多层电,允许基准排水量为 500L/m<sup>2</sup>。扣除华中表处园回用水用量后项目废水排放 6589.36m<sup>3</sup>/a,约合 230.4L/m<sup>2</sup>,满足其相关要求。

表 3.3-1 项目水平衡分析一览表 单位 m<sup>3</sup>/a

生产线	工段	生产工艺	输入					输出						
			一次水	纯水	回用水	循环	原料水	小计	镀件带出	进入固废	损耗	进入下一步	废水	小计
1#线	前处理	化学除油	0.000	0.000	16.000	300.000	0.000	16.000	0.000	0.064	15.936	0.000	0.000	16.000
		电解除油	0.000	0.000	16.000	300.000	0.000	16.000	0.000	0.064	15.936	0.000	0.000	16.000
		二级回收	40.000	0.000	20.000	1000.000	0.000	60.000	0.000	0.000	0.600	0.000	59.400	60.000
		二级水洗	60.000	0.000	40.000	1500.000	0.000	100.000	0.000	0.000	1.000	0.000	99.000	100.000
		硫酸活化	0.000	0.000	12.000	80.000	0.080	12.080	0.000	0.048	12.032	0.000	0.000	12.080
		二级回收	40.000	0.000	20.000	800.000	0.000	60.000	0.000	0.000	0.600	0.000	59.400	60.000
		二级水洗	60.000	0.000	40.000	1200.000	0.000	100.000	0.000	0.000	1.000	0.000	99.000	100.000
		双氧水活化	0.000	0.000	12.000	80.000	7.000	19.000	0.000	1.140	17.860	0.000	0.000	19.000
		二级回收	40.000	0.000	20.000	1200.000	0.000	60.000	0.000	0.000	0.600	0.000	59.400	60.000
		二级水洗	60.000	0.000	40.000	2300.000	0.000	100.000	0.000	0.000	1.000	0.000	99.000	100.000
		硫酸活化	0.000	0.000	12.000	80.000	0.080	12.080	0.000	0.048	12.032	0.000	0.000	12.080
		二级回收	40.000	20.000		1000.000	0.000	60.000	0.000	0.000	0.600	0.000	59.400	60.000
	二级水洗	60.000	40.000	0.000	2000.000	0.000	100.000	0.000	0.000	1.000	0.000	99.000	100.000	
	电镀	预镀锌	0.000	10.000	0.000	100.000	0.650	10.650	0.000	0.043	10.607	0.000	0.000	10.650
		回收	0.000	48.000	0.000	700.000	0.000	48.000	0.000	0.000	1.500	0.000	46.500	48.000
		水洗	100.000	60.000	0.000	3000.000	0.000	160.000	0.000	0.000	1.600	0.000	158.400	160.000
		化学镍	0.000	12.000	0.000	50.000	0.630	12.630	0.000	0.014	12.616	0.000	0.000	12.630
		回收	0.000	48.000	0.000	700.000	0.000	48.000	0.000	0.000	0.750	0.000	47.250	48.000
水洗		100.000	60.000	0.000	3000.000	0.000	160.000	0.000	0.000	1.600	0.000	158.400	160.000	

2#线		镀金	0.000	12.000	0.000	50.000	0.520	12.520	0.000	0.014	12.506	0.000	0.000	12.520	
		回收	40.000	0.000	0.000	700.000	0.000	40.000	0.000	0.000	0.000	0.000	0.000	40.000	40.000
		水洗	160.000	0.000	0.000	3000.000	0.000	160.000	3.000	0.000	1.600	0.000	0.000	155.400	160.000
	前处理	化学除油	0.000	0.000	12.000	220.000	0.000	12.000	0.000	0.048	11.952	0.000	0.000	0.000	12.000
		电解除油	0.000	0.000	12.000	220.000	0.000	12.000	0.000	0.096	11.904	0.000	0.000	0.000	12.000
		二级回收	40.000		14.000	450.000	0.000	54.000	0.000	0.000	0.540	0.000	0.000	53.460	54.000
		二级水洗	70.000	0.000	18.000	650.000	0.000	88.000	0.000	0.000	0.880	0.000	0.000	87.120	88.000
		盐酸活化	0.000	0.000	8.000	60.000	1.200	9.200	0.000	0.037	9.163	0.000	0.000	0.000	9.200
		二级回收	30.000		12.000	600.000	0.000	42.000	0.000	0.000	0.420	0.000	0.000	41.580	42.000
		二级水洗	50.000	0.000	16.000	825.000	0.000	66.000	0.000	0.000	0.660	0.000	0.000	65.340	66.000
		铬酐活化	0.000	0.000	8.000	60.000	0.000	8.000	0.000	0.480	7.520	0.000	0.000	0.000	8.000
		二级回收	60.000		12.000	1000.000	0.000	72.000	0.000	0.000	0.720	0.000	0.000	71.280	72.000
		二级水洗	100.000	0.000	20.000	1500.000	0.000	120.000	0.000	0.000	1.200	0.000	0.000	118.800	120.000
		盐酸活化	0.000	0.000	8.000	60.000	1.200	9.200	0.000	0.037	9.163	0.000	0.000	0.000	9.200
		二级回收	30.000	10.000	0.000	700.000		40.000	0.000	0.000	0.400	0.000	0.000	39.600	40.000
二级水洗	60.000	20.000	0.000	1450.000	0.000	80.000	0.000	0.000	0.800	0.000	0.000	79.200	80.000		
电镀	预镀锌	0.000	7.000	0.000	70.000	2.040	9.040	0.000	0.036	9.004	0.000	0.000	0.000	9.040	
	回收	0.000	40.000	0.000	500.000	0.000	40.000	0.000	0.000	0.400	0.000	0.000	39.600	40.000	
	水洗	90.000	30.000	0.000	2150.000	0.000	120.000	0.000	0.000	1.200	0.000	0.000	118.800	120.000	
	化学镍	0.000	8.000	0.000	35.000	0.250	8.250	0.000	0.033	8.217	0.000	0.000	0.000	8.250	
	回收	0.000	40.000	0.000	500.000	0.000	40.000	0.000	0.000	0.400	0.000	0.000	39.600	40.000	
	水洗	90.000	30.000	0.000	2150.000	0.000	120.000	0.000	0.000	1.200	0.000	0.000	118.800	120.000	
	镀金	0.000	8.200	0.000	35.000	0.440	8.640	0.000	0.035	8.605	0.000	0.000	0.000	8.640	



		回收	40.000	0.000	0.000	500.000	0.000	40.000	0.000	0.000	0.400	0.000	39.600	40.000	
		水洗	130.000	0.000	0.000	2150.000	0.000	130.000	2.200	0.000	1.300	0.000	126.500	130.000	
3#线	前处 理	化学除油	0.000	0.000	22.500	200.000	0.000	22.500	0.000	0.090	22.410	0.000	0.000	22.500	
		二级回收	40.000	0.000	16.000	650.000	0.000	56.000	0.000	0.000	0.560	0.000	55.440	56.000	
		二级水洗	60.000	0.000	20.000	950.000	0.000	80.000	0.000	0.000	0.800	0.000	79.200	80.000	
		除油	0.000	0.000	22.500	200.000	0.000	22.500	0.000	0.090	22.410	0.000	0.000	22.500	
		二级回收	40.000	0.000	16.000	400.000	0.000	56.000	0.000	0.000	0.560	0.000	55.440	56.000	
		二级水洗	60.000	0.000	20.000	600.000	0.000	80.000	0.000	0.000	0.800	0.000	79.200	80.000	
		活化	0.000	0.000	12.000	100.000	0.000	12.000	0.000	0.048	11.952	0.000	0.000	12.000	
		二级回收	40.000	0.000	18.000	800.000	0.000	58.000	0.000	0.000	0.580	0.000	57.420	58.000	
		二级水洗	60.000	0.000	22.000	1200.000	0.000	82.000	0.000	0.000	0.820	0.000	81.180	82.000	
		浸锌	0.000	0.000	18.000	40.000	2.040	20.040	0.000	0.080	19.960	0.000	0.000	20.040	
		二级回收	40.000	0.000	18.000	324.000	0.000	58.000	0.000	0.000	0.580	0.000	57.420	58.000	
		二级水洗	60.000	0.000	22.000	396.000	0.000	82.000	0.000	0.000	0.820	0.000	81.180	82.000	
		退锌	0.000	0.000	46.000	250.000	0.250	46.250	0.000	0.185	46.065	0.000	0.000	46.250	
		二级回收	40.000	0.000	18.000	800.000	0.000	58.000	0.000	0.000	0.580	0.000	57.420	58.000	
		二级水洗	60.000	0.000	22.000	1200.000	0.000	82.000	0.000	0.000	0.820	0.000	81.180	82.000	
		浸锌	0.000	0.000	18.000	14.000	0.320	18.320	0.000	0.073	18.247	0.000	0.000	18.320	
	二级回收	30.000	10.000	0.000	800.000	0.000	40.000	0.000	0.000	0.400	0.000	39.600	40.000		
	二级水洗	60.000	20.000	0.000	1200.000	0.000	80.000	0.000	0.000	0.800	0.000	79.200	80.000		
		电镀	化学镍	0.000	8.500	0.000	40.000	0.260	8.760	0.000	0.035	8.725	0.000	0.000	8.760
	二级回收		0.000	42.000	0.000	550.000	0.000	42.000	0.000	0.000	0.420	0.000	41.580	42.000	
四级水洗	90.000		30.000	0.000	2250.000	0.000	120.000	0.000	0.000	1.200	0.000	118.800	120.000		

		镀金	0.000	8.500	0.000	40.000	0.460	8.960	0.000	0.036	8.924	0.000	0.000	8.960
		二级回收	45.000	0.000	0.000	550.000	0.000	45.000	0.000	0.000	0.450	0.000	44.550	45.000
		四级水洗	130.000	0.000	0.000	2250.000	0.000	130.000	2.400	0.000	1.300	0.000	126.300	130.000
4#线	前处 理	化学除油	0.000	0.000	40.000	480.000	0.000	40.000	0.000	0.160	39.840	0.000	0.000	40.000
		二级回收	80.000	0.000	18.000	1560.000	0.000	98.000	0.000	0.000	0.980	0.000	97.020	98.000
		二级水洗	140.000	0.000	30.000	2280.000	0.000	170.000	0.000	0.000	1.700	0.000	168.300	170.000
		活化	0.000	0.000	18.000	120.000	2.000	20.000	0.000	0.080	19.920	0.000	0.000	20.000
		二级回收	80.000	0.000	18.000	500.000	0.000	98.000	0.000	0.000	0.980	0.000	97.020	98.000
		二级水洗	140.000	0.000	30.000	940.000	0.000	170.000	0.000	0.000	1.700	0.000	168.300	170.000
		活化	0.000	0.000	16.000	120.000	0.000	16.000	0.000	0.064	15.936	0.000	0.000	16.000
		二级回收	80.000	0.000	18.000	1000.000	0.000	98.000	0.000	0.000	0.980	0.000	97.020	98.000
		二级水洗	140.000	0.000	30.000	1880.000	0.000	170.000	0.000	0.000	1.700	0.000	168.300	170.000
		活化	0.000	0.000	18.000	120.000	2.000	20.000	0.000	0.080	19.920	0.000	0.000	20.000
		二级回收	55.000	15.000	0.000	1800.000	0.000	70.000	0.000	0.000	0.700	0.000	69.300	70.000
		二级水洗	105.000	25.000	0.000	2800.000	0.000	130.000	0.000	0.000	1.300	0.000	128.700	130.000
	电镀	滚镀镍	0.000	18.000	0.000	200.000	0.000	18.000	0.000	0.072	17.928	0.000	0.000	18.000
		二级回收	0.000	80.000	0.000	1200.000	0.000	80.000	0.000	0.000	0.800	0.000	79.200	80.000
		四级水洗	160.000	40.000	0.000	4600.000	0.000	200.000	0.000	0.000	2.000	0.000	198.000	200.000
		镀金	0.000	19.680	0.000	220.000	0.000	19.680	0.000	0.079	19.601	0.000	0.000	19.680
		二级回收	100.000	0.000	0.000	1200.000	0.000	100.000	0.000	0.000	1.000	0.000	99.000	100.000
		四级水洗	280.000	0.000	0.000	4600.000	0.000	280.000	5.538	0.000	2.800	0.000	271.662	280.000
5#线	前处 理	除油	0.000	0.000	100.000	1120.000	0.000	100.000	0.000	0.400	99.600	0.000	0.000	100.000
		二级回收	200.000	0.000	50.000	3640.000	0.000	250.000	0.000	0.000	2.500	0.000	247.500	250.000

		二级水洗	280.000	0.000	70.000	5320.000	0.000	350.000	0.000	0.000	3.500	0.000	346.500	350.000
		活化	0.000	0.000	42.000	280.000	4.670	46.670	0.000	0.187	46.483	0.000	0.000	46.670
		二级回收	200.000	0.000	50.000	1200.000	0.000	250.000	0.000	0.000	2.500	0.000	247.500	250.000
		二级水洗	280.000	0.000	70.000	2200.000	0.000	350.000	0.000	0.000	3.500	0.000	346.500	350.000
		活化	0.000	0.000	48.000	280.000	0.000	48.000	0.000	0.192	47.808	0.000	0.000	48.000
		二级回收	200.000	0.000	50.000	2400.000	0.000	250.000	0.000	0.000	2.500	0.000	247.500	250.000
		二级水洗	280.000	0.000	70.000	4500.000	0.000	350.000	0.000	0.000	3.500	0.000	346.500	350.000
		活化	0.000	0.000	42.000		0.851	42.851	0.000	0.171	42.680	0.000	0.000	42.851
		二级回收	100.000	60.000	0.000	4500.000	0.000	160.000	0.000	0.000	1.600	0.000	158.400	160.000
		二级水洗	140.000	100.000	0.000	6000.000	0.000	240.000	0.000	0.000	2.400	0.000	237.600	240.000
		镀铜	0.000	42.000	0.000	460.000	0.000	42.000	0.000	0.168	41.832	0.000	0.000	42.000
		二级回收	120.000	80.000	0.000	2800.000	0.000	200.000	0.000	0.000	2.000	0.000	198.000	200.000
		四级水洗	240.000	160.000	0.000	10500.000	0.000	400.000	0.000	0.000	4.000	0.000	396.000	400.000
		镀锡	0.000	42.000	0.000	520.000	0.000	42.000	0.000	0.168	41.832	0.000	0.000	42.000
		二级回收	120.000	80.000	0.000	2800.000	0.000	200.000	0.000	0.000	2.000	0.000	198.000	200.000
		电镀	四级水洗	240.000	160.000	0.000	10500.000	0.000	400.000	0.000	0.000	4.000	0.000	396.000
镀银	0.000		42.000	0.000	460.000	0.000	42.000	0.000	0.168	41.832	0.000	0.000	42.000	
二级回收	160.000		0.000	0.000	2800.000	0.000	160.000	0.000	0.000	1.600	0.000	158.400	160.000	
四级水洗	480.000		0.000	0.000	10500.000	0.000	480.000	12.922	0.000	4.800	0.000	462.278	480.000	
辅助工程	纯水制备	0.000	0.000	2378.820	0.000	0.000	2378.820	0.000	0.000	0.000	1585.880	792.940	2378.820	
	车间地面清洗用水	0.000	0.000	150.000	0.000	0.000	150.000	--	0.000	15.000	0.000	135.000	150.000	
	滤芯清洗	0.000	0.000	300.000	0.000	0.000	300.000	--	0.000	0.000	0.000	300.000	300.000	
	酸雾净化塔	0.000	0.000	400.000	300000.000	0.000	400.000	--	0.000	80.000	0.000	320.000	400.000	

	实验室、化验室用水	60.000	0.000	0.000	0.000	0.000	60.000	--	1.200	4.000	0.000	54.800	60.000
	职工生活用水	900.000	0.000	0.000	0.000	0.000	900.000	--	0.000	180.000	0.000	720.000	900.000
	合计	7805.000	1585.880	4775.820	453229.000	26.941	14193.641	26.060	6.063	1210.458	1585.880	11365.180	14193.641

### 3.4 污染源源强

#### 3.4.1 废水

##### 3.4.1.1 电镀生产线废水情况

本项目生产线产生废水情况详细见下表 3.4-1：

表 3.4-1 电镀生产线废水排放情况一览表

生产线	废水编号	工艺槽	产生量 m3/a	废水类型
1#线	W1-1	除油回收槽	59.400	前处理（有机）高浓废水
	W1-2	除油水洗槽	99.000	前处理废水
	W1-3	硫酸活化活化槽	59.400	酸性高浓废水
	W1-4	硫酸活化水洗槽	99.000	综合废水
	W1-5	过氧化氢活化回收槽	59.400	酸性高浓废水
	W1-6	过氧化氢活化水洗槽	99.000	综合废水
	W1-7	硫酸活化水洗槽	59.400	酸性高浓废水
	W1-8	硫酸活化回收槽	99.000	综合废水
	W1-9	预镀镍回收槽	46.500	重金属高浓废水
	W1-10	预镀镍水洗槽	158.400	含镍废水
	W1-11	化学镍回收槽	47.250	络合高浓废水
	W1-12	化学镍水洗槽	158.400	化学镍（络合）废水
	W1-13	镀金回收槽	40.000	含氰高浓废水
	W1-14	镀金水洗槽	155.400	含氰废水
2#线	W2-1	除油回收槽	53.460	前处理（有机）高浓废水
	W2-2	除油水洗槽	87.120	前处理废水
	W2-3	盐酸活化水洗槽	41.580	酸性高浓废水
	W2-4	盐酸活化回收槽	65.340	综合废水
	W2-5	铬酐活化水洗槽	71.280	含铬高浓废水
	W2-6	铬酐活化回收槽	118.800	含铬废水
	W2-7	盐酸活化水洗槽	39.600	酸性高浓废水
	W2-8	盐酸活化回收槽	79.200	综合废水
	W2-9	预镀镍回收槽	39.600	重金属高浓废水
	W2-10	预镀镍水洗槽	118.800	含镍废水
	W2-11	化学镍回收槽	39.600	络合高浓废水
	W2-12	化学镍水洗槽	118.800	化学镍（络合）废水
	W2-13	镀金回收槽	39.600	含氰高浓废水
	W2-14	镀金水洗槽	126.500	含氰废水
3#线	W3-1	化学除油回收槽	55.440	前处理（有机）高浓废水

	W3-2	化学除油水洗槽	79.200	前处理废水
	W3-3	除油回收槽	55.440	前处理（有机）高浓废水
	W3-4	除油水洗槽	79.200	前处理废水
	W3-5	氢氟酸活化回收槽	57.420	酸性高浓废水
	W3-6	氢氟酸活化水洗槽	81.180	综合废水
	W3-7	浸锌回收槽	57.420	综合高浓（高浓地面）废水
	W3-8	浸锌水洗槽	81.180	综合废水
	W3-9	退锌回收槽	57.420	综合高浓（高浓地面）废水
	W3-10	退锌水洗槽	81.180	综合废水
	W3-11	浸锌回收槽	39.600	综合高浓（高浓地面）废水
	W3-12	浸锌水洗槽	79.200	综合废水
	W3-13	化学镀镍回收槽	41.580	络合高浓废水
	W3-14	化学镀镍水洗槽	118.800	化学镍（络合）废水
	W3-15	镀金回收槽	44.550	含氰高浓废水
	W3-16	镀金水洗槽	126.300	含氰废水
	4#线	W4-1	化学除油回收槽	97.020
W4-2		化学除油水洗槽	168.300	前处理废水
W4-3		盐酸活化回收槽	97.020	酸性高浓废水
W4-4		盐酸活化水洗槽	168.300	综合废水
W4-5		三氯化铁活化回收槽	97.020	酸性高浓废水
W4-6		三氯化铁活化水洗槽	168.300	综合废水
W4-7		盐酸活化回收槽	69.300	酸性高浓废水
W4-8		盐酸活化水洗槽	128.700	综合废水
W4-9		滚镀镍回收槽	79.200	重金属高浓废水
W4-10		滚镀镍水洗槽	198.000	含镍废水
W4-11		镀金回收槽	99.000	含氰高浓废水
W4-12		镀金水洗槽	271.662	含氰废水
5#线	W5-1	化学除油回收槽	247.500	前处理（有机）高浓废水
	W5-2	化学除油水洗槽	346.500	前处理废水
	W5-3	盐酸活化回收槽	247.500	酸性高浓废水
	W5-4	盐酸活化水洗槽	346.500	综合废水
	W5-5	铬酐活化回收槽	247.500	含铬高浓废水
	W5-6	铬酐活化水洗槽	346.500	含铬废水
	W5-7	硫酸活化回收槽	158.400	酸性高浓废水
	W5-8	硫酸活化水洗槽	237.600	综合废水
	W5-9	镀铜回收槽	198.000	含氰高浓废水
	W5-10	镀铜水洗槽	396.000	含氰废水
	W5-11	镀锡回收槽	198.000	重金属高浓废水

	W5-12	镀锡水洗槽	396.000	综合废水
	W5-13	镀银回收槽	158.400	含氰高浓废水
	W5-14	镀银水洗槽	462.278	含氰废水

### 3.4.1.2 废水详细分类情况

本项目各类废水分类统计见下表：

**表 3.4-2 各类废水统计表**

编号	废水种类	产生量 (m <sup>3</sup> /a)
W1-1、W2-1、W3-1、W3-3、W4-1、W5-1	前处理（有机）高浓废水	568.260
W1-2、W2-2、W3-2、W3-4、W4-2、W5-2	前处理废水	859.320
W1-3、W1-5、W1-7、W2-3、W2-7、W3-5、W4-3、W4-5、 W4-7、W5-3、W5-7	酸性高浓废水	986.040
W3-7、W3-9、W3-11	综合高浓（高浓地面） 废水	154.440
W1-4、W1-6、W1-8、W2-4、W2-8、W3-6、W3-8、W3-10、W3-12 W4-4、W4-6、W4-8、W5-4、W5-8、W5-12	综合废水	2209.680
W1-11、W2-11、W3-13	络合高浓废水	128.430
W1-12、W2-12、W3-14	化学镍（络合）废水	396.000
W1-10、W2-10、W4-10	含镍废水	475.200
W1-9、W2-9、W4-9、W5-11	重金属高浓废水	363.300
W2-5、W5-5	含铬高浓废水	318.780
W2-6、W5-6	含铬废水	465.300
W1-13、W2-13、W3-15、W4-11、W5-9、W5-13	含氰高浓废水	579.550
W1-14、W2-14、W3-16、W4-12、W5-10、W5-1	含氰废	1538.14
纯水制备废水	综合废水	792.940
车间地面清洗废水	综合废水	135.00
滤芯清洗废水	综合高浓废水	300.00
酸雾净化塔喷淋废水	综合废水	320.00
实验室化验废水	综合废水	54.800
职工生活废水	综合废水	720.00
合计		11365.180

#### （1）前处理（有机）高浓废水

前处理（有机）高浓废水主要来自于出油之后的回收过程，除油剂中不含磷，排放量约为 568.260m<sup>3</sup>/a，折 1.894m<sup>3</sup>/d。参考同类企业，主要污染物及产

生浓度分别为 pH 8~10、COD 1000mg/L、SS 500mg/L、石油类 50mg/L、氨氮 40mg/L。

#### (2) 前处理废水

前处理废水主要包括除油工序后的清洗废水，除油剂中不含磷，废水年排放量 859.320m<sup>3</sup>，日平均排放量 2.864m<sup>3</sup>/d。主要污染物为 pH 4~6、COD 500mg/L、SS 180 mg/L、石油类 15mg/L。

#### (3) 酸性高浓废水

酸性高浓废水来自活化后的回收槽，年排放量约 986.040m<sup>3</sup>，折 3.2868m<sup>3</sup>/d。主要含盐酸、硫酸，主要污染因子为 pH2~3，COD350mg/L、SS150mg/L、氨氮 20mg/L。

#### (4) 综合高浓（高浓地面）废水

该股废水来自浸锌、退锌后的回收工序，年排放量为 154.440m<sup>3</sup>，折算 0.515m<sup>3</sup>/d。主要污染物浓度为 pH2~3，COD 500mg/L、SS200mg/L、氨氮 20mg/L、总锌 370mg/L。

#### (5) 综合废水

综合废水来自活化、浸锌、退锌、镀锡等工序后的漂洗废水，年排放量为 2209.680m<sup>3</sup>，折 7.366m<sup>3</sup>/d，主要污染物为 pH4~6、COD 300mg/L、SS 80 mg/L、锌 18mg/L、锡 20mg/L。

#### (6) 络合高浓废水

化学镍后的回收废水为络合高浓废水，主要污染物为 COD、总磷、镍离子等。废水年排放量为 128.430m<sup>3</sup>，日平均排放量 0.428m<sup>3</sup>/d。主要污染物浓度为 pH2~3，COD500mg/L、SS200mg/L、氨氮 20mg/L、总磷 40mg/L、总镍 340mg/L。

#### (7) 化学镍（络合）废水

镀化学镍后的清洗废水排放量为 396.000m<sup>3</sup>/a，折 1.320m<sup>3</sup>/d，主要污染物为 COD、总磷、镍离子等。染物浓度为 pH4~6，COD 350mg/L、SS80mg/L、氨氮 10mg/L、总磷 10mg/L、总镍 16mg/L。

#### (8) 重金属高浓度废水

重金属高浓度废水来自预镀镍、滚镀镍、镀锡后的回收，废水排放量为



363.300m<sup>3</sup>/a, 折 1.211m<sup>3</sup>/d, 废水中主要污染物为 COD 500mg/L、SS200mg/L、氨氮 20mg/L、总镍 370mg/L、总锡 60mg/L。

#### (9) 含镍废水

含镍废水来自预镀镍、滚镀镍后的清洗, 废水排放量为 475.200m<sup>3</sup>/a, 折 1.584m<sup>3</sup>/d, 废水中主要污染物为 pH 4~6、COD 350mg/L、SS 80 mg/L、氨氮 20mg/L、镍 16mg/L。

#### (10) 含铬高浓废水

含铬高浓废水来自铬酐活化后的回收废水, 年排放量为 318.780m<sup>3</sup>, 日平均排放量 1.063m<sup>3</sup>/d。主要污染物浓度为 pH4~6, COD 500mg/L、SS200mg/L、氨氮 20mg/L、总铬 9.8mg/L。

#### (11) 含铬废水

含铬废水来自铬酐活化后的清洗废水, 年排放量为 465.300m<sup>3</sup>, 日平均排放量 21.551m<sup>3</sup>/d。主要污染物浓度为 pH4~6, COD 200mg/L、SS80mg/L、氨氮 10mg/L、总铬 0.7mg/L。

#### (12) 含氰高浓废水

含氰高浓度废水主要来自镀金、镀铜工序后的回收废水, 年排放量为 579.550m<sup>3</sup>, 日平均排放量 1.932m<sup>3</sup>/d。主要污染物浓度为 COD 500mg/L、SS200mg/L、CN<sup>-</sup>240mg/L。

#### (13) 含氰废水

含氰废水主要来自镀金、镀铜后的清洗废水, 年排放量 1538.14m<sup>3</sup>, 日平均排放量 5.127m<sup>3</sup>/d。主要污染物及浓度为: COD 350mg/L、SS 80mg/L、氨氮 10mg/L、CN<sup>-</sup>12mg/L。

#### (14) 滤芯清洗废水

槽液采用过滤方式进行净化, 过滤机的滤芯定期清洗, 清洗废水排放量 1m<sup>3</sup>/d, 主要污染及浓度分别为 COD800mg/L、SS200mg/L、氨氮 20mg/L、总镍 347mg/L、总银 50mg/L、总锡 60mg/L。

#### (15) 高浓地面清洗废水

高浓地面清洗废水包括生产车间地面清洗废水和实验室、化验室废水, 间

歇排放，属于综合高浓度废水，年排放量 189.8m<sup>3</sup>/d。主要污染物及浓度为：COD 600mg/L、SS 400mg/L、总锌 10mg/L、总镍 1mg/L、总铬 0.1mg/L。

(16) 纯水制备废水

项目采用 RO 工艺制备生产所需的纯水，纯水制备过程会产生浓水产生，纯水与浓水的比约为 2:1，浓水排放量为 792.94m<sup>3</sup>/d，为连续排放，日平均排放量 5.893m<sup>3</sup>/d。主要污染物浓度为 pH6~9，COD100mg/L、SS30mg/L、氨氮 15mg/L。

(17) 办公生活污水

本项目生活污水为 720m<sup>3</sup>/d，生活污水的产生量约 6m<sup>3</sup>/d。废水中主要污染物及其浓度分别为 COD 350mg/L、SS 250mg/L、NH<sub>3</sub>-N 25mg/L。

(18) 喷淋废水

废气处理过程中喷淋废水产生量为 320m<sup>3</sup>/a，废水中主要污染因子有 pH4~6，COD200mg/L、SS800mg/L、总铬 5.3mg/L。

3.4.1.3 本项目废水产排汇总

本项目各污染物产生情况见下表 3.4-3，项目废水产生量总计 11365.18m<sup>3</sup>/a，废水中各种污染物的产生量分别为 COD4.464t/a、氨氮 0.216/a、SS1.601t/a、石油类 0.036t/a、总镍 0.296t/a、总锌 0.099t/a、总锡 0.084t/a、总铬 0.005t/a、氰化物 0.158t/a、总磷（以磷酸盐计 0.009t/a）。

经过处理后部分废水回用，回用水量为 4775.82m<sup>3</sup>/a，最终排放量为 6589.36m<sup>3</sup>/a，最终排入环境中的污染物的量分别为 COD0.396t/a、氨氮 0.032t/a、SS0.330t/a、石油类 0.001t/a、总镍 1.089kg/a、总锌 2.222kg/a、总锡 3.333kg/a、总铬 0.750kg/a、氰化物 0.365kg/a、总磷（以磷酸盐计 0.304kg/a）。

表 3.4-3 本项目废水污染物产生及预测排放情况一览表

污染源	废水量 m <sup>3</sup> /a	污染物	产生浓度 (mg/L)	产生量*	排放浓度 (mg/L)	排放量*		排放标准 (mg/L)
						无回用	有回用	
前处理有机高浓废水	568.26	pH (无量纲)	6-9	/	6-9	/	/	6-9
		COD	1000	0.568	60	0.034	0.020	60
		SS	500	0.284	50	0.028	0.016	50
		氨氮	50	0.028	5	0.003	0.002	5

		石油类	40	0.023	1	0.001	0.000	1
前处理废水	859.32	pH (无量纲)	6-9	/	6-9	/	/	6-9
		COD	500	0.430	60	0.052	0.030	60
		SS	180	0.155	50	0.043	0.025	50
		氨氮	20	0.017	5	0.004	0.002	5
		石油类	15	0.013	1	0.001	0.000	1
酸性高浓废水	986.04	pH (无量纲)	6-9	/	6-9	/	/	6-9
		COD	350	0.345	60	0.059	0.034	60
		SS	150	0.148	50	0.049	0.029	50
		氨氮	20	0.020	5	0.005	0.003	5
综合高浓(高浓地面)废水	154.44	pH (无量纲)	6-9	/	6-9	/	/	6-9
		COD	500	0.077	60	0.009	0.005	60
		SS	200	0.031	50	0.008	0.004	50
		氨氮	20	0.003	5	0.001	0.000	5
		总锌	370	57.143	1.5	0.232	0.134	1.5
综合废水	2209.68	pH (无量纲)	6-9	/	6-9	/	/	6-9
		COD	300	0.663	60	0.133	0.077	60
		SS	50	0.110	50	0.110	0.064	50
		氨氮	20	0.044	5	0.011	0.006	5
		总锌	18	39.774	1.5	3.315	1.922	1.5
		总锡	20	44.194	2	4.419	2.563	2
络合高浓废水	128.43	pH (无量纲)	6-9	/	6-9	/	/	6-9
		COD	500	0.064	60	0.008	0.004	60
		SS	200	0.026	50	0.006	0.004	50
		氨氮	20	0.003	5	0.001	0.000	5
		总磷	40	5.137	1	0.128	0.074	1
		总镍	340	43.666	0.5	0.064	0.037	0.5
化学镍(络合)废水	396	pH (无量纲)	6-9	/	6-9	/	/	6-9
		COD	350	0.139	60	0.024	0.014	60
		SS	80	0.032	50	0.020	0.011	50
		氨氮	10	0.004	5	0.002	0.001	5
		总磷	10	3.960	1	0.396	0.230	1
		总镍	16	6.336	0.5	0.198	0.115	0.5
重金属高浓度废水	363.3	pH (无量纲)	6-9	/	6-9	/	/	6-9
		COD	500	0.182	60	0.022	0.013	60
		SS	200	0.073	50	0.018	0.011	50
		氨氮	20	0.007	5	0.002	0.001	5
		总镍	370	134.421	0.5	0.182	0.105	0.5

		总锡	60	21.798	2	0.727	0.421	2
含镍废水	475.2	pH (无量纲)	6-9	/	6-9	/	/	6-9
		COD	350	0.166	60	0.029	0.017	60
		SS	80	0.038	50	0.024	0.014	50
		氨氮	20	0.010	5	0.002	0.001	5
		总镍	16	7.603	2.5	1.188	0.689	2.5
含铬高浓度 废水	318.78	pH (无量纲)	6-9	/	6-9	/	/	6-9
		COD	500	0.159	60	0.019	0.011	60
		SS	200	0.064	50	0.016	0.009	50
		氨氮	20	0.006	5	0.002	0.001	5
		总铬	9.8	3.124	1	0.319	0.185	1
含铬废水	465.3	pH (无量纲)	6-9	/	6-9	/	/	6-9
		COD	200	0.093	60	0.028	0.016	60
		SS	80	0.037	50	0.023	0.013	50
		氨氮	10	0.005	5	0.002	0.001	5
		总铬	0.7	0.326	1	0.465	0.270	1
含氰高浓度 废水	579.55	pH (无量纲)	6-9	/	6-9	/	/	6-9
		COD	500	0.290	60	0.035	0.020	60
		SS	200	0.116	50	0.029	0.017	50
		氨氮	20	0.012	5	0.003	0.002	5
		CN	240	139.092	0.3	0.174	0.101	0.3
含氰废水	1538.14	pH (无量纲)	6-9	/	6-9	/	/	6-9
		COD	350	0.538	60	0.092	0.054	60
		SS	80	0.123	50	0.077	0.045	50
		氨氮	10	0.015	5	0.008	0.004	5
		CN	12	18.458	0.3	0.461	0.268	0.3
滤芯清洗废 水	300	pH (无量纲)	6-9	/	6-9	/	/	6-9
		COD	800	0.240	60	0.018	0.010	60
		SS	200	0.060	50	0.015	0.009	50
		氨氮	20	0.006	5	0.002	0.001	5
		总镍	347	104.100	0.5	0.150	0.087	0.5
		总锡	60	18.000	2	0.600	0.348	2
		总银	50	15.000	0.3	0.090	0.052	0.3
地面清洗	189.8	COD	600	0.114	60	0.011	0.007	60
		SS	400	0.076	50	0.009	0.006	50
		氨氮	35	0.007	5	0.001	0.001	5
		总锌	10	1.898	1.5	0.285	0.165	1.5
		总镍	1	0.190	0.5	0.095	0.055	0.5

		总铬	0.1	0.019	1	0.190	0.110	1
纯水制备	792.94	COD	100	0.079	60	0.048	0.028	60
		SS	30	0.024	50	0.040	0.023	50
		氨氮	15	0.012	5	0.004	0.002	5
生活污水	720	COD	350	0.252	60	0.043	0.025	60
		SS	250	0.180	50	0.036	0.021	50
		氨氮	25	0.018	5	0.004	0.002	5
尾气喷淋废水	320	COD	200	0.064	60	0.019	0.011	60
		SS	80	0.026	50	0.016	0.009	50
		总铬	5.3	1.696	1	0.320	0.186	1
合计	11365.18	pH(无量纲)	/	/	/	/	/	/
		COD	/	4.464	60	0.682	0.396	60
		SS	/	1.601	50	0.568	0.330	50
		氨氮	/	0.216	5	0.055	0.032	5
		石油类	/	0.036	1	0.001	0.001	1
		总镍	/	296.316	0.5	1.877	1.089	0.5
		总锡	/	83.992	2	5.746	3.333	2
		总锌	/	98.815	1.5	3.831	2.222	1.5
		总铬	/	5.165	1	1.294	0.750	1
		总银	/	15.000	0.3	0.090	0.052	0.3
		氰化物	/	157.550	0.3	0.635	0.368	0.3
		磷酸盐	/	9.097	1	0.524	0.304	1

\*总镍、总锌、总锡、总铬、氰化物、总磷的产生量及排放量单位为 kg/a。

### 3.4.2 废气

拟建项目营运期废气主要包括活化、电镀等工序产生的盐酸雾、硫酸雾、铬酸雾、氢氟酸等。

#### a. 废气排放量

根据《污染源强核算技术指南电镀》中废气污染物源强核算方法中产污系数法，污染物产生量计算方法为：

$$D=G_s*A*t*10^{-5}$$

式中：D-核算时段内污染物产生量，t；

G<sub>s</sub>-单位渡槽液面面积单位时间大气污染物产生量，g/（m<sup>2</sup>.h）数值来源于附录 B:

A-渡槽液面面积，m<sup>2</sup>；

t-核算时段内污染物产生时间，h。

项目废气采用三级喷淋塔喷淋处理后通过 202 厂房排气筒高空排放，根据《通风除尘设备设计手册》结合电镀槽面积，废气喷淋塔配套风机风量为 5.5 万 m<sup>3</sup>/h。

根据《电镀污染物排放标准》（GB21900-2008），本项目按基准排气量核算、评价污染物达标情况。项目涉及的镀种包括镀镍、镀金、镀锡、镀铜、镀银，均属于《电镀污染物排放标准》（GB21900-2008）表 6 中的“其它镀种”，故基准排气量按照 37.3m<sup>3</sup>/m<sup>2</sup> 进行核算，本项目基准排气量为 106.678 万 m<sup>3</sup>/a。

#### b.废气源强

酸雾产生量的大小与生产规模、酸用量、酸浓度、作业条件、作业面面积有密切的关系。排放速率可按照《污染源源强核算技术指南 电镀》(HJ984-2018) 计算。项目退锌时所使用的硝酸浓度很低，其氮氧化物产生量按照《指南》的推荐数据，可以忽略不计。

本项目采用双侧抽风收集废气，加顶吸，收集率按 90%计，共设置 2 套酸雾净化塔装置，每套酸雾净化塔采用三级碱液吸收，镀槽产生的氯化氢、硫酸雾和铬酸雾经收集后，由 1#酸雾净化塔处理，风机风量 40000 m<sup>3</sup>/h。氰化氢废气经收集后，由 2#酸雾净化塔处理，风机风量 10000 m<sup>3</sup>/h。酸雾净化塔尾气进入厂房内烟道排放，烟道高 35m，本项目废气产排情况详细见表 3.4-5。

表 3.4-5 废气源强计算一览表

编号	产污点	污染物	液槽长 mm	液槽宽 mm	蒸发面积 m <sup>2</sup>	取值依据		Gs g/(m <sup>2</sup> .h)	产生速率 kg/h	使用时间 h	产生量 t/a
1#生产线	硫酸活化槽	硫酸雾	600	350	0.21	25-35℃	稀而热的硫酸	25.2	0.005355	2400	0.012852
	硫酸活化槽	硫酸雾	600	350	0.21	25-35℃	稀而热的硫酸	25.2	0.005355	2400	0.012852
	硫酸活化槽	硫酸雾	600	350	0.21	25-35℃	稀而热的硫酸	25.2	0.005355	2400	0.012852
	硫酸活化槽	硫酸雾	600	350	0.21	25-35℃	稀而热的硫酸	25.2	0.005355	2400	0.012852
	硫酸活化槽	硫酸雾	600	350	0.21	25-35℃	稀而热的硫酸	25.2	0.005355	2400	0.012852
	硫酸活化槽	硫酸雾	600	350	0.21	25-35℃	稀而热的硫酸	25.2	0.005355	2400	0.012852
	硫酸活化槽	硫酸雾	600	350	0.21	25-35℃	稀而热的硫酸	25.2	0.005355	2400	0.012852
	硫酸活化槽	硫酸雾	600	350	0.21	25-35℃	稀而热的硫酸	25.2	0.005355	2400	0.012852
	预镀镍槽	HCl	600	500	0.3	30-40℃	10%	107.3	0.03219	2400	0.077256
	预镀镍槽	HCl	600	500	0.3	30-40℃	10%	107.3	0.03219	2400	0.077256
	预镀镍槽	HCl	600	500	0.3	30-40℃	10%	107.3	0.03219	2400	0.077256
	预镀镍槽	HCl	600	500	0.3	30-40℃	10%	107.3	0.03219	2400	0.077256
	预镀镍槽	HCl	600	500	0.3	30-40℃	10%	107.3	0.03219	2400	0.077256
	预镀镍槽	HCl	600	500	0.3	30-40℃	10%	107.3	0.03219	2400	0.077256
	预镀镍槽	HCl	600	500	0.3	30-40℃	10%	107.3	0.03219	2400	0.077256
	镀金槽	氢氰酸	600	500	0.3	氰化镀金		19.8	0.00594	2400	0.014256
	镀金槽	氢氰酸	600	500	0.3	氰化镀金		19.8	0.00594	2400	0.014256
2#生产线	盐酸活化槽	HCl	600	350	0.21	25-35℃	10%	107.3	0.022533	2400	0.0540792
	盐酸活化槽	HCl	600	350	0.21	25-35℃	10%	107.3	0.022533	2400	0.0540792
	铬酐活化槽	铬酸雾	600	350	0.21	常温	30g/L	8.5	0.001785	2400	0.004284

	铬酐活化槽	铬酸雾	600	350	0.21	常温	30g/L	8.5	0.001785	2400	0.004284
	盐酸活化槽	HCl	600	350	0.21	25-35℃	10%	107.3	0.022533	2400	0.0540792
	盐酸活化槽	HCl	600	350	0.21	25-35℃	10%	107.3	0.022533	2400	0.0540792
	预镀镍槽	HCl	600	500	0.3	30-40℃	10%	107.3	0.03219	2400	0.077256
	预镀镍槽	HCl	600	500	0.3	30-40℃	10%	107.3	0.03219	2400	0.077256
	预镀镍槽	HCl	600	500	0.3	30-40℃	10%	107.3	0.03219	2400	0.077256
	镀金槽	氢氰酸	600	500	0.3	氰化镀金		19.8	0.00594	2400	0.014256
	镀金槽	氢氰酸	600	500	0.3	氰化镀金		19.8	0.00594	2400	0.014256
3#生产线	镀金槽	氢氰酸	600	500	0.3	氰化镀金		19.8	0.00594	2400	0.014256
	镀金槽	氢氰酸	600	500	0.3	氰化镀金		19.8	0.00594	2400	0.014256
4#生产线	盐酸活化槽	HCl	600	250	0.15	25-35℃	10%	107.3	0.016095	2400	0.038628
	盐酸活化槽	HCl	600	250	0.15	25-35℃	10%	107.3	0.016095	2400	0.038628
	盐酸活化槽	HCl	600	250	0.15	25-35℃	10%	107.3	0.016095	2400	0.038628
	盐酸活化槽	HCl	600	300	0.18	25-35℃	10%	107.3	0.019314	2400	0.0463536
	盐酸活化槽	HCl	600	300	0.18	25-35℃	10%	107.3	0.019314	2400	0.0463536
	镀金槽	氢氰酸	600	500	0.3	氰化镀金		19.8	0.00594	2400	0.014256
5#生产线	盐酸活化槽	HCl	600	250	0.15	25-35℃	10%	107.3	0.016095	2400	0.038628
	铬酐活化槽	铬酸雾	600	250	0.15	常温	30g/L	8.5	0.001275	2400	0.00306
	硫酸活化槽	硫酸雾	600	250	0.15	25-35℃	稀而热的硫酸	25.2	0.00378	2400	0.009072
	镀铜槽	氢氰酸	600	250	0.15	氰化镀铜		5.4	0.00081	2400	0.001944
	镀银槽	氢氰酸	600	250	0.15	氰化镀银		19.8	0.00297	2400	0.007128



表 3.4-6 本项目废气产排情况一览表

生产线	污染源名称	废气排放量 Nm3/h	基准排气量 Nm3/h	排放时间 h/a	污染物名称	污染物产生情况			污染物排放情况				排放标准 浓度(mg/m3)	污染防治措施	去除效率 (%)
						产生浓度 (mg/Nm3)	产生速率 (kg/h)	产生量 (t/a)	排放浓度 (mg/Nm3)	基准浓度 (mg/Nm3)	排放速率 (kg/h)	排放量 (t/a)			
1#	活化槽废气	/	/	2400	硫酸雾	/	0.04284	0.102816	/	/	0.00043	0.001028			99.0
	预镀槽废气	/	/	2400	HCl	/	0.19314	0.463536	/	/	0.00193	0.004635			99.0
	电镀槽	/	/	2400	氢氰酸	/	0.01188	0.028512	/	/	0.00005	0.000114			99.6
2#	活化槽废气	/	/	2400	HCl	/	0.09013	0.216317	/	/	0.00090	0.002163			99.0
		/	/	2400	铬酸雾	/	0.00357	0.008568	/	/	0.00001	0.000034			99.6
	预镀槽废气	/	/	2400	HCl	/	0.09657	0.231768	/	/	0.00097	0.002318		两套三级喷	99.0
	电镀槽	/	/	2400	氢氰酸	/	0.01188	0.028512	/	/	0.00005	0.000114		淋塔中和	99.6
3#	电镀槽	/	/	2400	氢氰酸	/	0.01188	0.028512	/	/	0.00005	0.000114		(一套用于	99.6
4#	活化槽废气	/	/	2400	HCl	/	0.08691	0.208591	/	/	0.00087	0.002086		处理硫酸	99.0
	电镀槽	/	/	2400	氢氰酸	/	0.00594	0.014256	/	/	0.00002	0.000057		雾、铬酸雾	99.6
5#	活化槽废气	/	/	2400	硫酸雾	/	0.00128	0.003060	/	/	0.00001	0.000031		和氯化氢；	99.0
		/	/	2400	铬酸雾	/	0.00378	0.009072	/	/	0.00002	0.000036		一套用于处	99.6
		/	/	2400	HCl	/	0.01610	0.038628	/	/	0.00016	0.000386		理氢氰酸)	99.0
	电镀槽	/	/	2400	氢氰酸	/	0.00378	0.009072	/	/	0.00002	0.000036			
小计		217000	444.5	--	HCl	8.7791	0.48285	1.158840	0.0878	10.8628	0.00483	0.011588	30		99.0
					硫酸雾	0.8476	0.04662	0.111888	0.0085	1.0488	0.00047	0.001119	30		99.0
					氰化氢	0.8247	0.04536	0.108864	0.0033	0.4082	0.00018	0.000435	0.5		99.6
					铬酸雾	0.0881	0.00485	0.011628	0.0004	0.0436	0.00002	0.000047	0.05		99.0
厂房无组织废气	--	--	7200	HCl	/	0.00488	0.011705	/	/	0.00488	0.011705			/	

				氰化氢	/	0.00047	0.001130	/	/	0.00047	0.001130			/
				硫酸雾	/	0.00046	0.001100	/	/	0.00046	0.001100			/
				铬酸雾	/	0.00005	0.000117	/	/	0.00005	0.000117			/

### 3.4.3 噪声

主要声源为酸雾净化塔风机、空压机、鼓风机等，各类噪声设备源强见下表。

表 3.4-7 本项目噪声源强一览表

序号	产噪设备	数量(台套)	位置	治理前 dB (A)	治理措施	治理后 dB (A)
1	超声波除油	2	车间内	65~80	墙体隔声	55
2	净化塔风机	10	车间外	75~90	消声、减振	60
3	空压机	1	车间内	85~100	减振、隔声	70
4	鼓风机	3	车间内	85~90	减振、隔声	65
5	制冷机	2	车间内	70~85	减振、隔声	60

### 3.4.4 固废

本项目产生的工业固体废物均为危险废物，主要包含废过滤渣、废滤芯、倒槽废液、化学品包装物等，此外还产生员工生活垃圾。

#### (1) 危险废物

本项目危险废物产生总量为 9.032t/a，危废设加盖桶收集，暂存于车间危废暂存点，危险废物实行联单制管理，各类危险废物送华中表处园内危废暂存库暂存，定期交由有资质的单位清运处置。

#### (2) 职工的生活垃圾

职工生活垃圾产生量按 0.5kg/人.d 计，员工为 30 人，按工作日 300d，产生量 4.5t/a；由环卫部门统一清运处理。

#### (3) 废劳保用品

员工每周更换一次抹布、手套等劳保用品，更换下来的废弃劳保用品量约为 1.25t/a，属于 HW49 类危险废物，根据《危险废物名录（2016 版）》的规定，废弃劳保用品混入生活垃圾中进行收集处理，属于豁免类，可以按照一般固体废物进行处置，不需按照危险废物进行处置。

### 3.4.5 非正常工况主要污染源强分析

#### 3.4.5.1 项目废气非正常排放情况分析

根据项目废气排放特点及危害特性，本项目废气处理设施为 2 台废气净化塔。非正常排放选择酸雾净化塔出现问题，酸雾治理效率为 0 时计算，拟建项目废气非正常排放源强详见表 3.4-8。

**表 3.4-9 项目废气非正常排放情况一览表**

污染源	污染物	废气产生量 (m <sup>3</sup> /h)	排放浓度 (mg/m <sup>3</sup> )	事故工况排放量 kg/h
厂房烟道 (P1)	HCl	55000	8.7791	0.48285
	硫酸雾		0.8476	0.04662
	氰化氢		0.8247	0.04536
	铬酸雾		0.0881	0.00485

企业应加强污染防治设施的日常运行管理，确保废气经正常处理后达标排放。一旦监测到非正常工况，应待装置故障排除并恢复正常运行后再行生产。

### 3.4.5.2 项目废水非正常排放情况分析

项目产生的废水进入到华中表处园电镀废水深度处理车间进行处理，若项目在生产过程发生事故排水或电镀废水深度处理车间不能正常运行时，按照华中表处园规定要求项目产生的废水进入到华中表处园设置的事故池中，待排除事故后，废水再分类进入到废水处理系统中进行处理。由于项目依托华中表处园的电镀废水深度处理车间和风险事故池，因此废水的非正常排放进行简要分析。

## 3.5 清洁生产分析

### 3.5.1 电镀行业清洁生产技术要求及需达到水平

为贯彻落实《清洁生产促进法》（2012 年修正案），进一步形成统一、系统、规范的清洁生产技术支撑文件体系，指导和推动企业依法实施清洁生产，国家发改委、环保部、工信部于 2015 年 10 月公布了《电镀行业清洁生产评价指标体系》（2015），该体系给出了电镀行业生产过程清洁生产水平的三级技术指标：一级为国际清洁生产先进水平；二级为国内清洁生产先进水平；三级为国内清洁生产基本水平。根据要求，拟引进企业清洁生产应达到原《清洁生产标准 电镀行业》（HJ/T314-2006）二级标准要求以上，因此拟建项目电镀生产线的清洁生产水平须达到二级及以上。

### 3.5.2 项目清洁生产水平分析

#### 3.5.2.1 生产工艺与装备要求

(1) 项目在华中表处园建设，按要求规范车间布置。并结合产品质量要求，采用了清洁的生产工艺。项目为自动生产线，符合要求。

(2) 各镀槽后设有回收槽回收镀液，减少了污染物的排放。

(3) 项目采用了节能的电镀设备，清洗方式采用多级逆流漂洗工艺，在生产维护过程中为保证放空槽内存水，在前几级逆流漂洗槽内下方均设有管道和阀门，正常生产时此阀门关闭，不排放废水。

(4) 项目采用管理副槽的形式对各类工艺槽槽液等进行了过滤回用，减少了污染物的产生并减少了用水量，有生产用水计量装置和车间排放口废水计量装置，总体符合要求。

(5) 废水末端治理由华中表处园电镀废水深度处理车间集中处理，减少处理成本，通过对电镀废水深度处理车间的规范建设，使排放的污染物得到有效治理，满足达标排放要求。

(6) 设备无跑、冒、滴、漏现象，有可靠的防范措施；各相邻槽子之间的空隙全用焊接，槽子两侧全部含有斜挡板，上件处设有接水托盘，有利于节约资源并减少对环境的污染。

(7) 车间作业面和污水排放管均采用防腐蚀材料制作，生产作业地面及污水系统具备完善的防腐防渗措施。

(8) 采用高频脉冲式整流器，转换效率高，输出稳定性高，节电显著，较一般整流器省电 10%-25%。

### 3.5.2.2 资源能源利用指标

本项目由于采用先进的工艺和生产线，资源利用均达到原《电镀行业清洁生产评价指标体系》II级基准值，单位面积单次清洗取水量到II级。

### 3.5.2.3 产品指标

设置化验室、实验室对镀液成分进行定量检测，并做好记录；配备产品质量检测设备，并做好产品检测记录。

### 3.5.2.4 污染物产生指标

本项目产生的生产废水排入华中表处园电镀废水深度处理车间处理。经相应措施治理后，本项目废水、废气、噪声均满足达标排放的要求，经预测，对环境的影响较小。

从以上分析可知，本项目生产工艺技术先进、成熟、可靠，使用的能源为清洁能源电，采用了稳妥可靠的废水、废气处理措施，大大降低了污染物的排

放量，符合清洁生产的指导思想，符合我国的环境保护政策和有关规定。

#### 3.5.2.5 废物回收指标

项目产生的各类生产固废均可得到再利用，废物综合回收和利用率 100%。

#### 3.5.2.6 环境管理要求

拟建项目位于集中的电镀加工园区，有专门负责环境管理的人员。华中表处园将按清洁生产要求健全环境管理制度，如：建立齐全的原始记录及统计数据，原材料质检制度和原材料消耗定额管理，对能耗水耗有考核，对产品合格率进行考核；按照国家编制的电镀行业的企业清洁生产审核指南的要求进行审核。满足清洁生产的要求，并将按照要求编制环境风险应急预案报主管部门备案。对照《电镀行业清洁生产评价指标体系》，本项目电镀生产线的清洁生产水平对比情况见表 3.5-1。

表 3.5-1 综合电镀清洁生产评价指标要求及对比

序号	一级指标	一级指标权重	二级指标	单位	二级指标权重	I 级基准值	II 级基准值	III 级基准值	企业基本情况	企业级别	企业评价指数
1	生产工艺及装备指标	0.33	采用清洁生产工艺①		0.15	1.民用产品采用低铬⑨或三价铬钝化 2.民用产品采用无氰镀锌 3.使用金属回收工艺 4.电子元件采用无铅镀层替代铅锡合金	1.民用产品采用低铬⑨或三价铬钝化 2.民用产品采用无氰镀锌 3.使用金属回收工艺		含镀液回收槽等金属回收工艺	I 级	4.95
2			清洁生产过程控制		0.15	1.镀镍溶液连续过滤；2.及时补加和调整溶液；3.定期去除溶液中的杂质	1.镀镍溶液连续过滤 2.及时补加和调整溶液 3.定期去除溶液中的杂质		满足 1、2、3	I 级	4.95
3			电镀生产线要求		0.4	电镀生产线采用节能措施②，70%生产线实现自动化或半自动化⑦	电镀生产线采用节能措施②，50%生产线实现半自动化⑦	电镀生产线采用节能措施②	全自动生产线，电源使用高频整流或可控硅整流	I 级	13.2
4			有节水设施		0.3	根据工艺选择逆流漂洗、淋洗、喷洗，电镀无单槽清洗等节水方式，有用水计量装置，有在线水回收设施		根据工艺选择逆流漂洗、喷淋等，电镀无单槽清洗等节水方式，有用水计量装置	采用逆流漂洗，有生产用水计量装置，有在线水回收设施	I 级	9.9
5	资源消耗指标	0.10	*单位产品每次清洗取水量③	L/m <sup>2</sup>	1	≤8	≤24	≤40	10.12	II 级	10
6		0.18	锌利用率④	%	0.8/n	≥82	≥80	≥75	82.65	I 级	7.2

序号	一级指标	一级指标权重	二级指标	单位	二级指标权重	I级基准值	II级基准值	III级基准值	企业基本情况	企业级别	企业评价指数
7			铜利用率④	%	0.8/n	≥90	≥80	≥75	--	--	--
8			镍利用率④	%	0.8/n	≥95	≥85	≥80	91.81	II级	7.2
9			装饰铬利用率④	%	0.8/n	≥60	≥24	≥20	--	--	--
10			硬铬利用率④	%	0.8/n	≥90	≥80	≥70	--	--	--
11			金利用率④	%	0.8/n	≥98	≥95	≥90	--	--	--
12			银利用率（含氰镀银）④	%	0.8/n	≥98	≥95	≥90	--	--	--
13			电镀用水重复利用率	%	0.2	≥60	≥40	≥30	70.6	I级	3.6
14	污染物产生指标	0.16	*电镀废水处理率⑩	%	0.5	100			100	I级	8
15		0.16	*有减少重金属污染物污染预防措施⑤		0.2	使用四项以上（含四项）减少镀液带出措施	至少使用三项减少镀液带出措施	设镀液回收槽、在线回收金属、设导流板、淋洗等4项	II级	3.2	
16		0.16	*危险废物污染预防措施		0.3	电镀污泥和废液在企业内回收或送到有资质单位回收重金属，交外单位转移须提供危险废物转移联单		危废交有资质单位处置	I级	4.8	
17	产品特征指标	0.07	产品合格率保障措施⑥		1	有镀液成分和杂质定量检测措施、有记录；产品质量检测设备和产品检测记录	有镀液成分定量检测措施、有记录；有产品质量检测设备和产品检测记录	镀液成分定量检测措施、有记录；有产品质量检测设备和产品检测记录	II级	7	
18	管理指标	0.16	*环境法律法规标准执行情况		0.2	废水、废气、噪声等污染物排放符合国家和地方排放标准；主要污染物排放应达到国家和地方污染物排放总量控制指标		三废达标排放，总量满足	I级	3.2	
19			*产业政策执行情况		0.2	生产规模和工艺符合国家和地方相关产业政策		符合	I级	3.2	



序号	一级指标	一级指标权重	二级指标	单位	二级指标权重	I 级基准值	II 级基准值	III 级基准值	企业基本情况	企业级别	企业评价指数
20			环境管理体系制度及清洁生产审核情况		0.1	按照 GB/T24001 建立并运行环境管理体系，环境管理程序文件及作业文件齐备；按照国家和地方要求，开展清洁生产审核	拥有健全的环境管理体系和完备的管理文件；按照国家和地方要求，开展清洁生产审核		将按照 GB/T 24001 建立并运行环境管理体系，环境管理程序文件及作业文件齐备；按照国家和地方要求，开展清洁生产审核	I 级	1.6
21			*危险化学品管理		0.10	符合《危险化学品安全管理条例》相关要求			符合	I 级	1.6
22			废水、废气处理设施运行管理		0.1	非电镀车间废水不得混入电镀废水处理系统；建有废水处理设施运行中控系统，包括自动加药装置等；出水口有 pH 自动监测装置，建立治污设施运行台账；对有害气体有良好净化装置，并定期检测	非电镀车间废水不得混入电镀废水处理系统；建立治污设施运行台账，有自动加药装置，出水口有 pH 自动监测装置；对有害气体有良好净化装置，并定期检测	非电镀车间废水不得混入电镀废水处理系统；建立治污设施运行台账，出水口有 pH 自动监测装置，对有害气体有良好净化装置，并定期检测	生产废水分类收集排放，由加工区集中处理和管理；自身对有害气体进行净化处理，并将定期检测	I 级	1.6
23			*危险废物处理处置		0.1	危险废物按 GB18597 等相关规定执行			符合	I 级	1.6
24			能源计量器具配备情况		0.1	能源计量器具配备率符合 GB17167 标准			符合	I 级	1.6

序号	一级指标	一级指标权重	二级指标	单位	二级指标权重	I级基准值	II级基准值	III级基准值	企业基本情况	企业级别	企业评价指数
25			*环境应急预案		0.1	编制系统的环境应急预案并开展环境应急演练			企业将编制环境应急预案并开展环境应急演练	I级	1.6
<p>注：带“*”号的指标为限定性指标</p> <p>1.使用金属回收工艺可以选用镀液回收槽、离子交换法回收、膜处理回收、电镀污泥交有资质单位回收金属等方法。</p> <p>2.电镀生产线节能措施包括使用高频开关电源和/或可控硅整流器和/或脉冲电源，其直流母线压降不超过 10%并且极杠清洁、导电良好、淘汰高耗能设备、使用清洁燃料。</p> <p>3.“每次清洗取水量”是指按操作规程每次清洗所耗用水量，多级逆流漂洗按级数计算清洗次数。</p> <p>4.镀锌、铜、镍、装饰铬、硬铬、镀金和含氰镀银为七个常规镀种，计算金属利用率时 n 为被审核镀种数；镀锡、无氰镀银等其他镀种可以参照“铜利用率”计算。</p> <p>5.减少单位产品重金属污染物产生量的措施包括：镀件缓慢出槽以延长镀液滴流时间（影响产品质量的除外）、挂具浸塑、科学装挂镀件、增加镀液回收槽、镀槽间装导流板，槽上喷雾清洗或淋洗（非加热镀槽除外）、在线或离线回收重金属等。</p> <p>6.提高电镀产品合格率是最有效减少污染物产生的措施，“有镀液成分和杂质定量检测措施、有记录”是指使用仪器定量检测镀液成分和主要杂质并有日常运行记录或委外检测报告。</p> <p>7.自动生产线所占百分比以产能计算；多品种、小批量生产的电镀企业（车间）对生产线自动化没有要求。</p> <p>8.生产车间基本要求：设备和管道无跑、冒、滴、漏，有可靠的防范泄漏措施、生产作业地面、输送废水管道、废水处理系统有防腐防渗措施、有酸雾、氰化氢、氟化物、颗粒物等废气净化设施，有运行记录。</p> <p>9.低铬钝化指钝化液中铬酸酐含量低于 5g/L。</p> <p>10.电镀废水处理量应≥电镀车间（生产线）总用水量的 85%（高温处理槽为主的生产线除外）。</p> <p>11.非电镀车间废水：电镀车间废水包括电镀车间生产、现场洗手、洗工服、洗澡、化验室等产生的废水。其他无关车间并不含重金属的废水为“非电镀车间废水”。</p>									合计 100		

### 3.5.3 清洁生产小结

《电镀行业清洁生产评价指标体系》采用限定性指标评价和指标分级加权评价相结合的方法。在限定性指标达到III级水平的基础上，采用指标分级加权评价方法，计算行业清洁生产综合评价指数。根据综合评价指数，确定清洁生产水平等级。电镀企业清洁生产水平的评价，是以其清洁生产综合评价指数为依据的，对达到一定综合评价指数的企业，分别评定为清洁生产领先企业、清洁生产先进企业或清洁生产一般企业。

通过计算， $Y_{II}=100 \geq 85$ ，且限定性指标全部满足II级基准值要求及以上，根据电镀行业清洁生产企业等级评定方法，确定拟建项目电镀生产线的清洁生产水平等级为II级（国内清洁生产先进水平）。

### 3.5.4 清洁生产建议

为了进一步提高清洁生产水平，提出如下：

- (1) 企业管理的制度化、规范化，使企业按照现代化标准管理。
- (2) 用、排水要设有计量装置，提倡节约用水。
- (3) 各部门用电、用气要装设计量表进行计量，以促进节能工作开展。
- (4) 环境管理各项指标与个人经济利益挂钩，建立互相制约机制，调动职工的主动性和自觉性。
- (5) 对干部职工进行环境法规教育，提高全厂人员的环境意识。
- (6) 建立清洁生产奖励制度，对研究开发，推广应用清洁生产技术，提出有利于清洁生产建议的人员视贡献大小给予一定的奖励。
- (7) 大力宣传清洁生产的意义，举办各种层次的清洁生产学习班、培训班，使全体员工转变观念，提高认识，积极支持、参与清洁生产。

## 4 环境现状调查与评价

### 4.1 自然环境现状

#### 4.1.1 地理位置

荆州地处长江中游、湖北省中南部，位于沃野千里、美丽富饶的江汉平原腹地，素有“文化之邦、鱼米之乡”的美誉，是一座古老文化与现代文明交相辉映的滨江城市。地理位置为东经 111°15'~114°05'，北纬 29°26'~31°37'。全市国土面积 1.41 万平方公里，总人口 658 万，下辖荆州区、沙市区、江陵县、松滋市、公安县、石首市、监利县、洪湖市 8 个县市区和国家级荆州经济技术开发区。荆州先后被确定为国家历史文化名城、中国优秀旅游城市、国家园林城市、全国双拥模范城市，是全国优质农副产品生产基地和精细化工基地、国家级承接转移示范区、全国老工业基地调整改造规划区、全国大遗址保护示范区、国家重要的公路交通枢纽和长江重要港口城市。

2011 年 7 月 11 日，经国务院批准，荆州经济开发区升级为国家级经济技术开发区，定名为荆州经济技术开发区。该区位于荆州市城区东端，西临沙市主城区、东接岑河农场及荆岳铁路规划线、北承荆州地方铁路货运站及豉湖渠、南至长江。下辖联合街办、沙市农场、长江盐卡港区等，辖区面积约 209km<sup>2</sup>，人口 18 万。

#### 4.1.2 地形地貌

荆州市位于扬子准地台中部，属新华夏系第沉降带晚近期构造带，处于中国地势第三级阶梯的西部边缘，是江汉平原的主体。全市地势略呈西高东低，由低山丘陵向岗地、平原逐渐过渡。全市海拔 250 米以上的低山 493 平方公里，占国土总面积的 3.54%；海拔 40~250 米的丘陵岗地 2147.66 平方公里，占 15.27%；海拔 25~40 米的平原面积 11421.34 平方公里，占 81.19%。山丘分布于西部松滋市的庆贺寺、刘家场及西北部荆州区八岭山，地势最高点为松滋市的大岭山，海拔 815.1 米。岗地分布于荆州区的川店、马山、纪南和公安县的孟溪、郑公以及石首市的团山、高基庙一带。东部地势低洼，最低点在洪湖市新滩乡沙套湖，海拔仅 18 米。

### 4.1.3 气候气象

项目选址所在的荆州地区属于北亚热带内陆湿润季风气候，夏热冬冷，四季分明，雨量充沛。据多年统计，历年平均气温 16.2℃，极端最高气温 38.600℃，极端最低-14.9℃。常年主导风向为北风，平均风速 2.3m/s，出现频率 17%，夏季主导风向为南风，出现频率为 20%；冬季主导风向为北风，出现频率为 20%；年静风频率为 18%，夏季静风频率为 19%，冬季静风频率 14%；年平均降雨量 1113.000mm，年最大降雨量 1500.000mm，小时最大降雨量 73.000mm，平均蒸发量 1312.100mm；年平均日照时数 1865.000h；年平均无霜期 256.700d，年均雾日数 38.200d；最大积雪厚度 300.000mm；年平均气压 1122.200mb；历年平均相对湿度 80%，最冷月平均湿度 77%，最热月平均相对湿度 83%(7月)和 82%(8月)。

### 4.1.4 水系水文

荆州城区南有长江、北有长湖，是荆州市城区的两大过境水系。荆州市境内有豉湖渠、西干渠等两条主要河渠，均无天然源头。

#### (1) 长江水文

长江荆江中段南傍荆州市中心城区而过，上游来水由西入境，于沙市盐卡折向东南，形成曲率半径 7.100km 的弯道。根据多年水文统计资料，各年平均水位 34.020m，历史最高水位 45m；江面平均宽度 1950m，最大宽度 2880m，最小宽度 1035m；平均水深 10.5m，最深 42.2m；平均流速 1.480m/s，最大流速 4.330m/s；平均流量 14129m<sup>3</sup>/s，最大流量 71900m<sup>3</sup>/s，最小流量 2900m<sup>3</sup>/s；平均水温 17.830℃，最高 29.000℃，最低 3.700℃，平水期（4-6月，10-12月）平均水位 32.220m，平均流速 1.180m/s，平均流量 10200.000m<sup>3</sup>/s；丰水期（7-9月）平均水位 36.280m，平均流速 1.690m/s；平均流量 24210.000m<sup>3</sup>/s；枯水期（1-3月）平均水位 28.720m，平均流速 0.870m/s，平均流量 4130.000m<sup>3</sup>/s。

#### (2) 西干渠水文

西干渠是四湖（长湖、三湖、白露湖、荆州）防洪排涝工程的四大排水干渠之一。西起沙市区雷家垱向东南在监利汪桥乡以东扬河口闸汇入总干渠，全长 91km。西干渠沙市段止于砖桥，全长 15km，底宽 18m，边坡 1: 1.5，设计底高程 25.12~25.70m，常年水位 26.98~26.78m；由于渠道上多处筑坝，已起不到防洪排涝作用，凡排入西干渠的污水均在沙市豉湖路口进入豉湖渠。

### (3) 豉湖渠（沙市段）水文

豉湖渠是四湖防洪排涝工程的主要排水支渠之一，建于 1960~1961 年。起于荆州市江津路、豉湖路交叉口，自西南向东北流至朱廓台，然后折向正东，经沙市区岑河、观音垱，在何家桥附近汇入总干渠，全长约 22km。

豉湖渠沙市段流经三板桥、同心、连心、宿驾等村，止于锣场东港湖，全长 10km，是荆州城区的主要排水渠道。豉湖渠干流由长港渠、西干渠、少量红光路泵站溢流管排出的城市污水组成。

#### 4.1.5 地质

项目选址区域大部分地区属第四条全新式统冲—洪积、湖积、冲积而成。1~1.25m 深一般为新近堆积土、填土、粉土、粉细砂、粉质粘土等，地耐力一般为 80~120KN/m<sup>2</sup> 左右，2.5~8m 深入一般为淤泥质土，有时夹有粘土、老粘土，20m 以下为老粘土、粉质粘土、粉砂、细砂、中砂、粗砂、卵石层等，地耐力一般为 120~650KN/m<sup>2</sup>，该地区地质条件较好。

根据国家地震强度区划图和湖北省抗震办文件，地震基本烈度为 6 级。

#### 4.1.6 土壤

荆州市土壤由近代河流冲积物和新生代第四纪粘土沉积物形成，以水稻土、潮土、黄棕壤为主体，土层深厚肥沃，适宜多种农作物生长发育。近年来，全市依法加强了土地资源的综合开发与利用，制止乱占滥用耕地，确定了基本农田保护区，实现了耕地总量的动态平衡。

荆州市土地总面积折合 140.93 万 ha，属于典型的人多地少的地区。据第一次农业普查资料显示，全市已利用的农业用地为 72.77 万 ha，占土地面积的 51.6%，在已利用的农业用地中，耕地占 82.3%，人均 1.41 亩，养殖水面占 8.0%，林地占 8.1%，园地占 1.6%。全市土壤由近代河流冲积物和新生代第四纪粘土沉积物形成，以水稻土、潮土、黄棕壤为主体，土层深厚肥沃，适宜多种农作物生长发育。近年来，全市依法加强了土地资源的综合开发与利用，制止乱占滥用耕地，确定了基本农田保护区，实现了耕地总量的动态平衡。

荆州市土壤由近代河流冲积物和新生代第四纪粘土沉积物形成，以水稻土、潮土、黄棕壤为主体，土层深厚肥沃，适宜多种农作物生长发育。荆州市土地总面积折合 140.93 万 ha，属于典型的人多地少的地区。全市已利用的农业用地为 72.77 万 ha，占土地面积的 51.6%，在已利用的农业用地中，耕地占 82.3%，

人均 1.41 亩，养殖水面占 8.0%，林地占 8.1%，园地占 1.6%。

#### 4.1.6.1 土壤类型调查

通过在国家土壤信息服务平台查询，对照《中国土壤分类与代码》（GB/T17296-2009）可知项目占地范围内土壤类型有两种，分别为灰潮土和水稻土，以水稻土为主，约占 90%。

表 4-1 项目土壤分类

代码	土纲	代码	亚纲	代码	土类	亚类
H	半水成土	H1	淡水成土	H2	潮土	灰潮土
L	人为土	L1	人为水成土	L11	水稻土	潴育水稻土

#### 4.1.6.2 土壤理化性质

##### （1）灰潮土理化性质

①归属与分布灰潮砂土，属灰潮土亚类灰潮砂土土属。主要分布在湖北省的荆州、襄樊、武汉、宜昌、黄冈、荆门等地(市)江河沿岸的河漫滩地。面积 172.9 万亩，其中耕作 170.7 万亩。

②主要性状该土种母质为石灰性长江冲积物。剖面为 A11—Cu 型。土体厚 100cm 以上，质地均一为砂质壤土，含少量砾石，通体砂粒含量 81.4~93.6%，粒状结构为主，C 层稍紧实，其粘粒含量 12.6%，有明显的铁锈斑纹。土壤 pH7.7~8.2，呈碱性。阳离子交换量 6.3~12.5me/100g 土。据 31 个农化样分析结果统计：有机质含量 1.13%，全氮 0.070%，全磷 0.071%，全钾 1.75%，速效磷 4.5ppm，速效钾 76.0ppm；有效微量元素含量：铜 1.8ppm，硼 0.35ppm，锌 1.20ppm，钼 0.08ppm，锰 11.0ppm，铁 16.0ppm。

##### （2）潴育水稻土理化性质

归属与分布青塌黄泥田，属潴育水稻土亚类马肝泥田土属。分布于湖北省中部黄土丘岗地带的冲垄和平畈，包括荆州、荆门、孝感、黄冈等地(市)，地形较开阔平缓，海拔 50~200m。面积 21.6 万亩。2.主要性状该土种成土母质为黄土状物质。剖面为 Aa—Ap—W—C 型，厚 1m 以上。其灌溉条件好，但排水设施欠完善，长期肥稻连作，致使土体中部滞水形成青泥层，理化性状变劣。土壤呈中性至酸性，pH6.3—7.2，上低下高；阳离子交换量平均为 17.71me/100g 土，上高下低。Aa 层疏松，有少量鳃血斑块或根锈条纹，有机质含量较高，2.50—3.80%。Ap 层较紧实，粘粒淀积明显，部分轻度深灰色潴育斑并有轻度亚铁

反应。Pg层出现在土体20—58cm，平均厚33cm，暗棕灰色，块状结构，稍软，强亚铁反应。W层呈黄棕色，棱块状结构，有铁锰斑块、胶膜或结核体。根据农化样统计结果(n=31)：有机质含量2.6%，全氮0.154%，全磷0.020%，全钾1.53%，速效磷4.3ppm，速效钾111ppm。

#### 4.1.7 生物

荆州市国标三级以上优质稻占水稻总面积的95.6%，优质杂交棉和双低油菜全面普及。各农作物面积分别为：水稻600万亩、小麦82.9万亩、油菜383万亩、柑橘22万亩、棉花177万亩、蔬菜9.318万亩、玉米40万亩、水果47.295万亩、黄豆27.17万亩。

评价范围内植被部分为农田植被，主要的农作物为油菜、小麦、玉米、花生和各种蔬菜等。

评价范围内的林地面积很小，基本上没有天然林，在田间地头及荒地等处有少量的灌草丛分布。通过实地调查，评价范围内主要为农田植被。

评价区域内灌草丛主要有白茅灌草丛、野艾蒿灌草丛和狗牙草灌草丛。白茅灌草丛在评价范围内分布较广，主要分布在沟渠、塘堰等近水附近。该灌草丛呈片状分布，高度范围为0.40~0.80m，由白茅组成单优势群落，其伴生植物有狗尾草、野胡萝卜、艾蒿等；野艾蒿灌草丛和狗牙草灌草丛是评价范围内分布面积最广的覆地草本植被之一。呈片状或带状分布，平均高度范围为0.10~0.25m，由野艾蒿、狗牙根组成优势群落，其伴生植物有蒲公英、黄花蒿、苕草等。

评价范围内通过现场调查，未发现国家重点保护植物，没有古树名木。

根据走访当地居民，项目周边区域野生兽类数量已经很少，只有适应农田生存的动物，刺猬、黄鼠狼、野兔、野猫、蝙蝠、老鼠、田鼠，全区均有分布。爬行类主要有蛇、龟、鳖、壁虎、青蛙、蟾蜍等。其中蛇类较多，常见有银环蛇、蝮蛇、乌梢蛇、竹叶青、水蛇等。沿线鸟类主要有野鸡、斑鸠、鸬鹚、秧鸡、燕、白鹤等。

#### 4.1.8 矿产

荆州市已发现矿产35种，其中探明有一定工业储量的13种，已开采利用的20种。主要能源矿种有石油、煤炭；化学矿产有岩盐、卤水、芒硝、硫铁矿、重晶石；建材矿种有大理石、花岗石、石灰石、粘土、河道砂、卵石；冶金辅



助材料有白云岩、优质硅石、耐火粘土；新型矿种有膨润土。此外还有砂金、脉金。

## 4.2 区域环境质量现状调查与评价

### 4.2.1 环境空气质量现状

#### 4.2.1.1 区域环境空气质量现状

2018年荆州市中心城区环境空气质量优良天数为273天，优良天数达标率为76.9%，较2017年上升1.3个百分点，较2015年上升16.9个百分点，空气质量优良天数达标率已连续5年上升。其中：优35天、良238天、轻度污染67天、中度污染10天、重度污染5天、无严重污染天数；重度及以上污染天数较2017年减少4天，较2015年减少10天。环境空气综合质量指数为5.16，主要污染物为PM<sub>2.5</sub>。

全年82个污染日中，首要污染物为细颗粒物(PM<sub>2.5</sub>)的有46天，占56.1%；首要污染物为臭氧(O<sub>3</sub>)的有30天，占36.6%；首要污染物为可吸入颗粒物(PM<sub>10</sub>)有5天，占6.1%；首要污染物为二氧化氮(NO<sub>2</sub>)的有1天，占1.2%。

荆州市中心城区空气6项污染物中，可吸入颗粒物(PM<sub>10</sub>)年平均浓度值为86微克/立方米，比上年下降6.5%，超过国家二级标准0.23倍；细颗粒物(PM<sub>2.5</sub>)年平均浓度值为49微克/立方米，比上年下降12.5%，超过国家二级标准0.40倍；二氧化硫(SO<sub>2</sub>)、二氧化氮(NO<sub>2</sub>)、一氧化碳(CO)24小时平均第95百分位、臭氧(O<sub>3</sub>)日最大8小时滑动平均第90百分位浓度值分别为15微克/立方米、34微克/立方米、1.8毫克/立方米、157微克/立方米，较上年变幅分别为-16.7%、-5.6%、5.9%、12.1%，均达到国家二级标准。

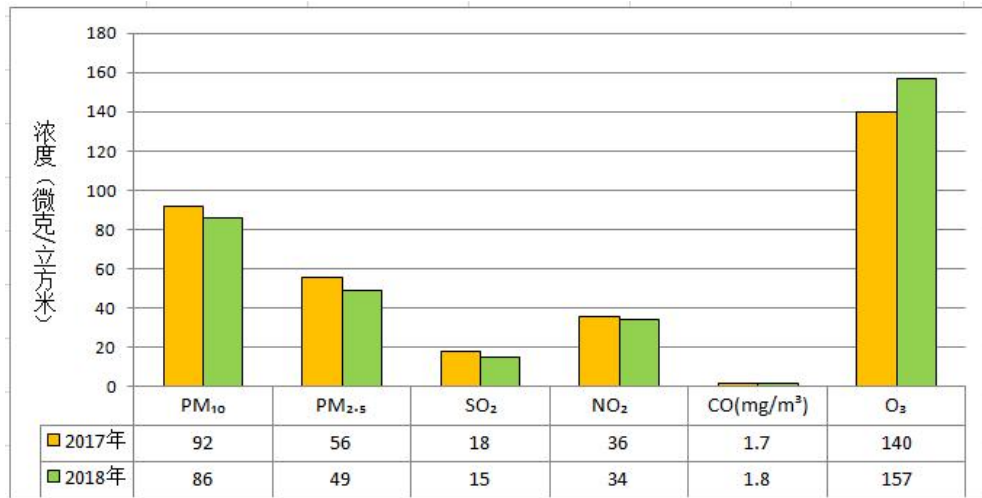


图 4.2-1 2018 年荆州市中心城区 6 项污染物与 2017 年对比图

从月际变化看，臭氧浓度 4-10 月份较高，超标主要发生在春末、夏季初秋的午后至傍晚时段，冬季最低；其它 5 项污染物全年呈“U”型走势，总体表现为冬季最高、春秋次之、夏季最低的特征。夏季臭氧、冬季细颗粒物季节性污染问题突出。

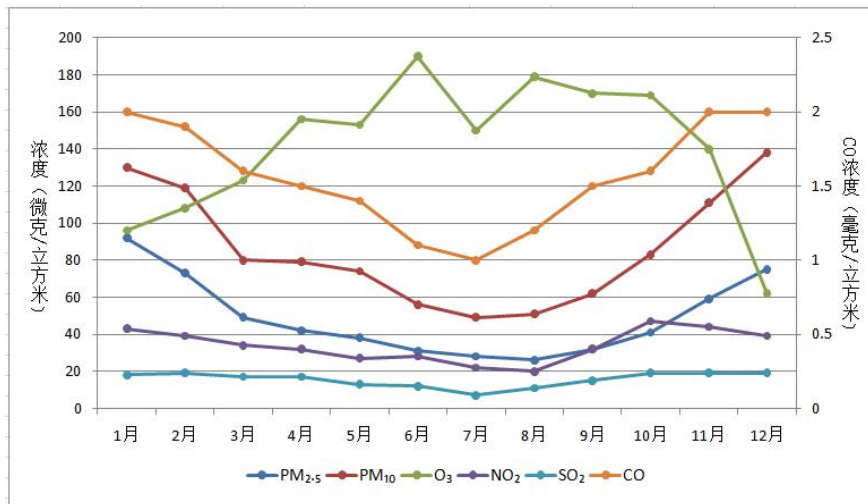


图 4.2-2 2018 年荆州市中心城区 6 项污染物月均浓度变化图

2014~2018 年荆州市中心城区可吸入颗粒物、细颗粒物、二氧化硫年均浓度连续 5 年呈下降趋势，一氧化碳、二氧化氮、臭氧年均浓度总体保持稳定。

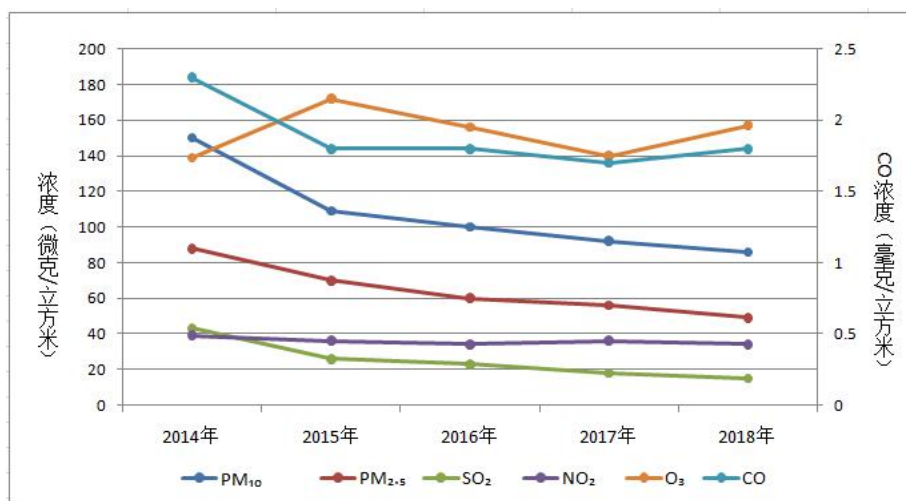


图 4.2-3 近 5 年荆州市中心城区 6 项污染物年均浓度变化趋势图

根据上述资料判断，荆州市中心城区为环境空气质量不达标区。

为加快推进荆州市建设生态宜居城市步伐，保障人民群众身体健康，促进全市环境空气质量逐步改善，限期达到《环境空气质量标准》（GB3095-2012），根据《国务院关于印发大气污染防治行动计划的通知》（国发〔2013〕37号），环保部、国家发展改革委、财政部《关于印发〈重点区域大气污染防治“十二五”规划〉的通知》（环发〔2012〕130号）和《省人民政府关于贯彻落实国务院大气污染防治行动计划的实施意见》（鄂政发〔2014〕6号）规定，结合荆州市实际，荆州市特制定了《荆州市城市环境空气质量达标规划（2013—2022年）》，节选如下：

#### （1）主要任务和重点工程

结合“十三五”、“十四五”相关环境保护规划，逐步调整产业和能源结构，实施更为深入、更具针对性的减排措施，减排途径逐渐实现由结构减排与工程减排并重过渡至结构减排和中、前端控制为主，工程减排为辅的减排模式，以环境空气质量达标倒逼产业转型。重点开展以下工作：

①调整经济结构，尽快进入工业化后期，使第二产业在国民经济中的比重开始下降，提升第三产业比重。培育壮大物流、贸易、金融等生产性服务业，实现贸易、现代物流与高端制造功能的整体提升。

②调整工业结构和布局，削减钢铁、水泥等能源消费量大、大气污染物排放量大的行业产能，重点发展产品附加值高、单位GDP排放强度低的行业；主城区扰民工业企业基本外迁，坚守生态控制线，关闭或者迁出部分重污染企业，

逐步实现制造业向区外转移。

③调整能源结构，建设清洁节能型城市，进一步提升清洁能源消费比例，进一步减少煤炭分散燃烧的比例，煤炭消费总量明显下降。

④大力发展循环经济，强化清洁生产，逐步实现大气污染控制从末端治理到源头控制过渡，逐步步入工业绿色发展进程；打造部分排放控制水平在全国领先的标杆型企业。

⑤进一步提升车辆环保管理水平和城市交通管理水平，大力提高公共交通出行比例，确立公共交通的主导地位；按照国家要求实施更严格的机动车排放标准，适时开展机动车总量控制。

⑥通过精细化管理提高扬尘管理水平，大力减少城市建设的开复工面积，进一步减少扬尘排放。

⑦分阶段进行空气质量达标情况考核，开展跟踪评价，查找不足，有针对性地提出改进措施，逐步实现城市空气质量达标。

## （2）规划实施保障体系

①加强组织领导。建立改善空气质量工作联席会议制度，由市环保局牵头，各有关部门为成员，共同推进城市环境空气质量达标规划实施工作。联席会议负责统筹、协调和督查大气污染防治工作中的重大问题。各县市区政府对本地大气环境质量负总责。市政府与县市区政府签订大气污染防治目标责任书，将目标任务分解落实到区政府和企业。将重点区域的细颗粒物指标、非重点地区的可吸入颗粒物指标作为经济社会发展的约束性指标，构建以环境质量改善为核心的目标责任考核体系。

②实行严格责任追究。对未通过年度考核的，由环保部门会同组织、监察等部门约谈各县市区政府及其相关部门有关负责人，提出整改意见，督促落实。对因工作不力、履职缺位等导致未能有效应对重污染天气，以及干预、伪造监测数据和没有完成年度目标任务的，监察部门将依法依规追究有关单位和人员的责任，环保部门对有关地区和企业实施建设项目环评限批。

③加强部门协调联动。各有关部门要密切配合、协调力量、统一行动，形成大气污染防治的强大合力。市环保局要加强指导、协调和监督，有关部门要制定有利于大气污染防治的投资、财政、税收、金融、价格、贸易、科技等政策，依法做好各自领域的相关工作。建立联合执法制度，开展大气环境联合执

法检查，集中整治违法排污企业。加强对市中心城区大气污染防治工作的监督检查、大气环境问题和纠纷的联合查处，打击大气污染违法行为，及时通报大气污染事故。

④强化资金保障。各县市区政府要加大财政投入，重点加强对污染企业结构调整，重点行业 and 重点企业治理，面源、社会源和生活源治理的支持和引导，将大气污染监测监管能力建设、科学研究和执法监管等经费纳入财政预算予以保障。深化节能环保投融资体制改革，坚持政策扶持、多源筹资，鼓励民间资本和社会资本进入大气污染防治领域。企业作为大气污染治理责任主体，要自觉履行社会责任，增加资金投入，采用先进的生产工艺和治理技术，确保污染物达标排放。

⑤注重舆论引导。以增强群众的环境保护意识和生态文明观念为目标，面向社会、面向基层、面向青少年，通过各类媒体开设专题、专栏，定期开展大气污染防治工作宣传教育，普及大气污染防治的科学知识，引导公众参与大气污染防治工作。进一步完善公众听证制度、环境保护信息公开制度、公众参与制度、有奖举报制度、环境诚信制度，扩大公民的知情权、参与权和监督权，充分发挥媒体的舆论引导和人民群众的监督作用。

#### 4.2.1.2 评价范围内环境空气质量调查

评价范围内环境空气质量调查引用《湖北金茂环保科技有限公司华中表面处理循环经济产业园项目环境影响报告书》中个污染物的小时浓度监测结果。监测时间为2018年1月13日~1月19日。本项目位于华中表处园内，监测数据在三年之内，引用该数据有效合理。

##### (1) 监测点位

监测点位及监测因子详见表 4.2-1:

**表 4.2-1 监测点位及与本项目的位关系一览表**

点位名称	监测因子	功能设置	相对厂界方位与距离
1#林家台	HCl、铬酸雾、硫酸雾、NO <sub>x</sub> 、氟化物、SO <sub>2</sub> 、PM <sub>10</sub> 、PM <sub>2.5</sub> 、TSP、NH <sub>3</sub> 、H <sub>2</sub> S	上风向对照点	NE 2000m
2#左闸		侧风向敏感点	N 760m
3#麻林		侧风向敏感点	E 530m
4#赵连塘		下风向敏感点	SW 260m
5#老经庵		下风向敏感点	S 990m
6#汪家岭		下风向敏感点	SSW 2250m

(2) 采样、监测分析方法和监测频次

监测因子及采样、分析方法见表 4.2-2。

表 4.2-2 环境空气质量监测因子及其分析方法

监测因子	取值时段	分析方法	检出限	方法标准
硫酸雾	小时值	离子色谱法	0.01 mg/ m3	HJ544-2016
SO2	小时值	甲醛吸收副玫瑰苯胺分光光度法	0.004 mg/ m3	HJ482-2009
NO2	小时值	盐酸萘乙二胺分光光度法	0.005 mg/ m3	HJ479-2009
NH3	小时值	纳式试剂分光光度法	0.01 mg/ m3	HJ533-2009
HCl	小时值	离子色谱法	0.02 mg/ m3	《空气和废气监测分析方法》
铬酸雾	小时值	电感耦合等离子体发射光谱法	0.004ug/ m3	HJ 777-2015
氟化物	小时值	选择电极法	0.9 ug/ m3	HJ480-2009
H2S	小时值	亚甲基分光光度法	0.001mg/ m3	GB/T11742-89

监测时间为 2018 年 1 月 13 日~1 月 19 日，连续监测 7 天。其中小时值每天监测 4 次（2:00、8:00、14:00、20:00），日均值每天一次。监测期间同步观测风向、风速、气温、气压、总云量、低云量等常规气象要素。

(4) 评价方法

采用最大浓度之占相应标准浓度限值的百分比法进行大气环境质量评价。

$$Pi=Ci/C0i$$

(5) 环境空气质量现状结果与评价

评价区环境空气质量现状监测统计及评价结果见表 4.2-3。

表 4.2-3 环境空气质量现状监测统计及评价结果

点位	监测项目	小时值		
		浓度范围 (mg/m <sup>3</sup> )	标准限值 (mg/m <sup>3</sup> )	最大浓度占标率 (%)
1	SO2	0.029~0.034	0.5	6.8
	NO2	0.034~0.036	0.2	18
	硫酸雾	0.01~0.012	0.3	4
	HCl	0.02~0.025	0.05	50
	铬酸雾	未检出	0.0015	
	氟化物	0.0008~0.0012	0.02	6
	H2S	0.001~0.001	0.01	10
	NH3	0.01~0.05	0.2	25
	非甲烷总烃	0.05~0.17	2	8.5
2	SO2	0.029~0.034	0.5	6.8
	NO2	0.034~0.04	0.2	20
	硫酸雾	0.01~0.013	0.3	4.3

	HCl	0.02~0.024	0.05	48
	铬酸雾	未检出	0.0015	
	氟化物	0.0009~0.0012	0.02	6
	H <sub>2</sub> S	0.001~0.001	0.01	10
	NH <sub>3</sub>	0.01~0.06	0.2	30
	非甲烷总烃	0.03~0.17	2	8.5
3	SO <sub>2</sub>	0.029~0.033	0.5	6.6
	NO <sub>2</sub>	0.037~0.043	0.2	21.5
	硫酸雾	0.018~0.024	0.3	8
	HCl	0.019~0.023	0.02	46
	铬酸雾	未检出	0.0015	
	氟化物	0.001~0.0013	0.02	6.5
	H <sub>2</sub> S	0.001~0.001	0.01	10
	NH <sub>3</sub>	0.01~0.07	0.2	35
	非甲烷总烃	0.04~0.17	2	8.5
4	SO <sub>2</sub>	0.030~0.033	0.5	6.6
	NO <sub>2</sub>	0.038~0.043	0.2	21.5
	硫酸雾	0.01~0.014	0.3	4.7
	HCl	0.02~0.025	0.05	50
	铬酸雾	未检出	0.0015	
	氟化物	0.0009~0.0012	0.02	6
	H <sub>2</sub> S	0.001~0.001	0.01	10
	NH <sub>3</sub>	0.01~0.07	0.2	35
	非甲烷总烃	0.05~0.18	2	9
5	SO <sub>2</sub>	0.028~0.033	0.5	6.6
	NO <sub>2</sub>	0.039~0.043	0.2	21.5
	硫酸雾	0.016~0.022	0.3	7.3
	HCl	0.02~0.023	0.05	46
	铬酸雾	未检出	0.0015	
	氟化物	0.0009~0.0012	0.2	6
	H <sub>2</sub> S	0.001~0.001	0.01	10
	NH <sub>3</sub>	0.02~0.07	0.2	35
	非甲烷总烃	0.07~0.15	2	7.5
6	SO <sub>2</sub>	0.029~0.034	0.5	6.8
	NO <sub>2</sub>	0.039~0.043	0.2	21.5
	硫酸雾	0.009~0.014	0.3	4.7
	HCl	0.02~0.025	0.05	50
	铬酸雾	未检出	0.0015	
	氟化物	0.0009~0.0012	0.2	6
	H <sub>2</sub> S	0.001~0.001	0.01	10

NH3	0.03~0.14	0.2	70
非甲烷总烃	0.06~0.17	2	8.5

由上表评价结果表明，评价区内各监测点位各监测因子均满足《环境空气质量标准》（GB3095-2012）以及《环境影响评价技术导则——大气环境》（HJ2.2-2018）表 D.1 的要求。

#### 4.2.2 地表水环境质量现状监测与评价

##### 4.2.2.1 地表水环境质量现状调查

本项目生产废水、生活污水处理均依托华中表处园内电镀废水深度处理车间，最终纳污水体为长江。为了解项目纳污水体的地表水环境质量状况，采用《湖北金茂环保科技有限公司华中表面处理循环经济产业园项目环境影响报告书》中现状监测结果，监测时间为 2018 年 1 月 8 日~1 月 10 日，监测数据具有有效性。

##### (1) 监测断面与监测因子

表 4.2-4 地表水体监测点位情况

类别	监测断面	监测点位	设置说明	监测项目
华中表处园 环评	1#	中环水业排污口上游 500m	对照断面	总铬、六价铬、总镍、总镉、总银、总铜、总铁、总铝、氟化物、总氰化物
	2#	中环水业排污口下游 500m	控制断面	
	3#	中环水业排污口下游 1000m	削减断面	
园区规划环 评	1#	中环水业排污口上游 500m	对照断面	COD、BOD5、NH3-N、总氮、总磷、石油类
	2#	中环水业排污口上游 500m	控制断面	
	3#	中环水业排污口下游 1000m	削减断面	

##### (2) 监测时间与分析方法

水样采集按《地表水和污水监测技术规范》（HJ/T91-2002）要求进行，水样的保存和分析按《水和废水监测分析方法》（第四版）和国家有关标准执行。

华中表处园环评监测时间为 2018 年 1 月 8 日~1 月 10 日；军民融合暨光通讯电子信息产业园 A 区规划环评监测时间为 2018 年 1 月 10 日~1 月 12 日。

##### (3) 现状监测结果及评价结果

水环境现状监测结果见表。

本次评价采用单项水质指数评价法，其公式为：

$$S_{i,j} = \frac{C_{i,j}}{C_{si}}$$



式中：Si,j—第 i 种污染物在第 j 点的标准指数；

Ci,j—第 i 种污染物在监测点 j 的浓度，mg/L；

Csi—i 污染物的评价标准值。

pH 的标准指数计算公式为：

$$S_{pH,j} = (7.0 - pH_j) / (7.0 - pH_{sd}) \quad pH_j \leq 7.0$$

$$S_{pH,j} = (pH_j - 7.0) / (pH_{su} - 7.0) \quad pH_j > 7.0$$

式中：SpH,j—pH 的标准指数；

pHj—pH 的实测值；

pHsd—地表水质标准中规定的 pH 值下限；

pHsu—地表水质标准中规定的 pH 值上限。

溶解氧标准指数计算公式为：

$$S_{DO,j} = \frac{|DO_f - DO_j|}{DO_f - DO_s} \quad DO_j \geq DO_s$$

$$S_{DO,j} = 10 - 9 \frac{DO_j}{DO_s} \quad DO_j < DO_s$$

式中：SDO,j—污染物在第 j 点的溶解氧标准指数；

DO<sub>f</sub>—某水温、气压条件下的饱和溶解氧浓度，mg/L；

其常用计算公式为：DO<sub>f</sub> = 468 / (31.6 + T)，T 为水温，℃；

DO<sub>s</sub>—溶解氧的水质评价标准限值，mg/L。

水质参数 > 1，表明该点水质参数超过了规定的水质标准，反之，则满足评价标准。

表 4.2-5 水环境现状监测结果 单位: mg/L, pH 无量纲

类别	采样时间	采样点	总铬	六价铬	镍	镉	银	铜	铁	铝	氟化物	氰化物
华中表处园环评	2018.1.8	1#	ND(0.004)	ND(0.004)	ND(0.007)	ND(0.001)	ND(0.03)	ND(0.006)	0.02	ND(0.009)	0.66	ND(0.004)
		2#	ND(0.004)	ND(0.004)	ND(0.007)	ND(0.001)	ND(0.03)	ND(0.006)	0.01	ND(0.009)	0.75	ND(0.004)
		3#	ND(0.004)	ND(0.004)	ND(0.007)	ND(0.001)	ND(0.03)	ND(0.006)	ND (0.01)	ND(0.009)	0.55	ND(0.004)
	2018.1.9	1#	ND(0.004)	ND(0.004)	ND(0.007)	ND(0.001)	ND(0.03)	ND(0.006)	0.01	ND(0.009)	0.64	ND(0.004)
		2#	ND(0.004)	ND(0.004)	ND(0.007)	ND(0.001)	ND(0.03)	ND(0.006)	0.01	ND(0.009)	0.72	ND(0.004)
		3#	ND(0.004)	ND(0.004)	ND(0.007)	ND(0.001)	ND(0.03)	ND(0.006)	0.01	ND(0.009)	0.52	ND(0.004)
	2018.1.10	1#	ND(0.004)	ND(0.004)	ND(0.007)	ND(0.001)	ND(0.03)	ND(0.006)	0.01	ND(0.009)	0.62	ND(0.004)
		2#	ND(0.004)	ND(0.004)	ND(0.007)	ND(0.001)	ND(0.03)	ND(0.006)	0.02	ND(0.009)	0.69	ND(0.004)
		3#	ND(0.004)	ND(0.004)	ND(0.007)	ND(0.001)	ND(0.03)	ND(0.006)	0.01	ND(0.009)	0.50	ND(0.004)
规划环评	采样时间	采样点	pH	COD	BOD5	氨氮		总氮	总磷	石油类		
	2018.1.10~12	1#	7.75-7.83	17	2.2-2.3	0.795-0.785		0.91-0.95	0.17-0.18	0.01		
		2#	7.73-7.82	16-19	2.2-2.3	0.752-0.767		0.85-0.92	0.16-0.17	0.01		
		3#	7.74-7.68	17-18	2.1-2.3	0.755-0.761		0.89-0.92	0.13-0.15	0.01		

表 4.2-6 地表水环境质量现状监测评价结果一览表

类别	采样时间	采样点	最大标准指数										
			总铬	六价铬	镍	镉	银	铜	铁	铝	氟化物	氰化物	
华中表处园环评	2018.1.8	1#	/	/	/	/	/	/	/	0.07	/	0.66	/
		2#	/	/	/	/	/	/	/	0.03	/	0.75	/
		3#	/	/	/	/	/	/	/	/	/	0.55	/
	2018.1.9	1#	/	/	/	/	/	/	/	0.03	/	0.64	/
		2#	/	/	/	/	/	/	/	0.03	/	0.72	/
		3#	/	/	/	/	/	/	/	0.03	/	0.52	/
	2018.1.10	1#	/	/	/	/	/	/	/	0.03	/	0.62	/
		2#	/	/	/	/	/	/	/	0.07	/	0.69	/
		3#	/	/	/	/	/	/	/	0.03	/	0.50	/
类别	采样时间	采样点	pH	COD	BOD5	氨氮	总磷	总氮	石油类				
规划环评	2018.1.10~12	1#	0.42	0.85	0.575	0.785	0.9	0.95	0.25				
		2#	0.41	0.95	0.575	0.767	0.85	0.92	0.25				
		3#	0.34	0.9	0.575	0.761	0.75	0.92	0.25				

由地表水监测结果可知，各项监测因子均能满足《地表水环境质量标准》（GB3838-2002）III类水体要求。

#### 4.2.2.2 长江观音寺断面水环境质量现状分析

本项目废水最终通过中环水业排污口外排长江，该排污口距离长江观音寺断面约 5.5km，观音寺断面位于排污口下游。根据荆州市地表水环境质量月报，2017 年~2019 年长江观音寺控制断面水质状况见表 4.2-7。

从 2017 年到 2019 年，长江观音寺断面水质为 II 类的月份比 III 类的月份逐渐增加，水质有所改善。

**表 4.2-7 近三年长江观音寺断面水质状况**

月份	1月	2月	3月	4月	5月	6月	7月	8月	9月	10月	11月	12月
2017年	III	III	III	III	III	III	III	III	III	III	II	II
2018年	II	III	III	III	III	III	III	III	II	II	II	III
2019年	II	II	II	II	III	II	II	III	II	--	--	--

#### 4.2.3 声环境现状监测与评价

武汉净澜检测有限公司于 2019 年 11 月 19 日至 20 日连续 2 天对厂界噪声进行了现状监测，共设置 4 个噪声监测点，分别位于东、南、西、北厂界各布 1 个监测点，连续监测 2 天，每天昼、夜间各 1 次。

监测统计结果见表 4.2-9。

**表 4.2-9 项目噪声现状监测结果统计一览表（单位：dB(A)）**

监测点位	主要声源	监测结果 Leq (dB(A))			
		2019 年 11 月 19 日		2019 年 11 月 20 日	
		昼间	夜间	昼间	夜间
项目东面厂界外 1m 处	环境噪声	49.9	43.3	50.2	43.3
项目南面厂界外 1m 处	环境噪声	51.3	44.5	51.8	44.6
项目西面厂界外 1m 处	环境噪声	48.0	40.2	47.5	39.7
项目北面厂界外 1m 处	环境噪声	49.4	40.3	48.1	40.4

由表中监测结果可以看出，项目厂界四周的噪声均能达到《声环境质量标准》（GB3096-2008）中 3 类标准，项目所在区域声环境质量现状满足环境功能区划要求。

#### 4.2.4 地下水环境质量现状调查及评价

本项目位于华中表处园内，本次地下水环境质量调查引用《湖北金茂环保科技有限公司华中表面处理循环经济产业园项目环境影响报告书》监测数据。

#### 4.2.4.1 监测点位及监测因子

项目所在区域的地下水环境质量执行《地下水质量标准》（GB/T 14848-2017）中的III类标准，项目所在区域地下水流向基本与地表水相同。

地下水监测点位设置见表 4.2-10。

**表 4.2-10 地下水监测点位说明**

编号	点位名称	点位功能	相对厂界方位与距离
1#	林家台	场地上游	NE2000m
2#	左闸	场地地下水流向侧向	N760m
3#	麻林	场地地下水流向侧向	E530m
4#	赵连塘	场地下游	SW260m
5#	汪家岭	场地下游	SSW2250m

#### 4.2.4.2 监测因子及分析方法

地下水监测因子及分析方法见表 4.2-11。

**表 4.2-11 地下水监测分析方法一览表**

监测因子	分析方法	检出限	方法来源
pH	玻璃电极法	0.01	GB/T6920-86
总硬度	EDTA 滴定法	0.05mmol/L	GB/T7477-1987
溶解性总固体	生活饮用水标准检验方法	1mg/L	GB/T 5750.4-2006
高锰酸盐指数	高锰酸钾氧化法	0.5mg/L	GB11892-89
氨氮	纳氏试剂分光光度法	0.025mg/L	HJ535-2009
硝酸盐	分光光度法	0.08 mg/L	HJ/T346---2007
亚硝酸盐	紫外分光光度法	0.003 mg/L	GB/T749—87
硫酸盐	离子色谱法	0.018mg/L	HJ/T84-2016
氯化物	硝酸银滴定法	10mg/L	GB/T11896-1989
汞	原子荧光法	0.00004mg/L	HJ694-2014
六价铬	二苯碳酰二肼分光光度法	0.004mg/L	GB7467-1987
铅	原子吸收分光光度法	0.01mg/L	GB7475-1987
镉	原子吸收分光光度法	0.001mg/L	GB7475-1987
铜	电感耦合等离子体发射光谱法	0.006mg/L	HJ 776-2015
砷	原子荧光法	0.0003mg/L	HJ694-2014
镍	电感耦合等离子体发射光谱法	0.007mg/L	HJ 776-2015
锌	电感耦合等离子体发射光谱法	0.009mg/L	HJ 776-2015

#### 4.2.4.3 监测结果

监测结果见表 4.2-12。

表 4.2-12 地下水监测结果一览表 单位: mg/L, pH 无量纲

监测点位	pH	氨氮	高锰酸盐指数	总硬度	溶解性总固体
1#林家台	7.76	0.188	2.7	395	509
2#左闸	7.64	0.158	1.2	374	503
3#麻林	7.54	0.152	0.5	352	476
4#赵连塘	7.72	0.176	1.1	373	482
5#汪家岭	7.48	0.143	1.3	391	477
标准限值	6.5~8.5	≤0.5	≤3.0	≤450	≤1000
监测点位	硝酸盐	亚硝酸盐	氯化物	硫酸盐	六价铬
1#林家台	0.18	0.016	35.2	73.8	ND(0.004)
2#左闸	0.24	ND(0.003)	11.5	10.2	ND(0.004)
3#麻林	0.25	ND(0.003)	30.4	54.5	ND(0.004)
4#赵连塘	0.22	ND(0.003)	10.5	11.0	ND(0.004)
5#汪家岭	0.21	ND(0.003)	10.9	29.2	ND(0.004)
标准限值	≤20	≤1	≤250	≤250	≤20
监测点位	镉	铅	砷	铜	锌
1#林家台	ND (0.001)	ND(0.01)	3.5×10 <sup>-3</sup>	ND(0.006)	ND(0.004)
2#左闸	ND (0.001)	ND(0.01)	3.1×10 <sup>-3</sup>	ND(0.006)	ND(0.004)
3#麻林	ND (0.001)	ND(0.01)	4.0×10 <sup>-3</sup>	ND(0.006)	ND(0.004)
4#赵连塘	ND (0.001)	ND(0.01)	3.7×10 <sup>-3</sup>	ND(0.006)	ND(0.004)
5#汪家岭	ND (0.001)	ND(0.01)	3.2×10 <sup>-3</sup>	ND(0.006)	ND(0.004)
标准限值	≤0.005	≤0.01	≤0.01	≤1.0	≤1.0
监测点位	镍	汞	钴	锰	
1#林家台	ND(0.007)	ND (0.00004)	ND(0.01)	0.010	
2#左闸	ND(0.007)	ND (0.00004)	ND(0.01)	0.009	
3#麻林	ND(0.007)	0.00018	ND(0.01)	0.028	
4#赵连塘	ND(0.007)	ND (0.00004)	ND(0.01)	0.027	
5#汪家岭	ND(0.007)	ND (0.00004)	ND(0.01)	0.012	
标准限值	≤0.02	≤0.001	≤0.05	≤0.1	

地下水水质评价结果见表 4.2-13, 由于六价铬、镉、铅、铜、锌、镍、汞、钴均未检出, 不再予以评价。

表 4.2-13 地下水评价结果一览表

监测点位	pH	氨氮	高锰酸盐指数	总硬度	溶解性总固体	硝酸盐
1#	0.49	0.38	0.90	0.88	0.51	0.009
2#	0.57	0.08	0.40	0.83	0.50	0.012

3#	0.64	0.30	0.17	0.78	0.48	0.013
4#	0.52	0.35	0.37	0.83	0.48	0.011
5#	0.68	0.29	0.43	0.87	0.48	0.011
监测点位	亚硝酸盐	氯化物	硫酸盐	砷	锰	
1#	0.016	0.14	0.30	0.35	0.1	
2#	ND	0.046	0.041	0.31	0.09	
3#	ND	0.12	0.22	0.40	0.28	
4#	ND	0.042	0.044	0.37	0.27	
5#	ND	0.044	0.12	0.32	0.12	

据表可知地下水采样点各监测指标均能达到《地下水质量标准》(GB14848-2017) III 类标准要求。

#### 4.2.5 土壤环境质量现状调查及评价

本次评价引用委托武汉净澜检测有限公司对湖北欧航金属表面处理有限公司汽车零部件表面处理生产线项目的监测结果(3个柱状样点,1个表层样,其中柱状样点位于华中表处园内,表层样点位于华中表处园外),同时引用原华中表处园环评中的土壤监测结果(2个表层样,其中一个表层样位于华中表处园内,一个表层样位于华中表处园外)。

##### (1) 监测点位、监测项目、监测时间

本项目土壤监测包括厂区内3个柱状样和1个表层样(引用华中表处园监测点),厂区外2个表层样(其中1个引用华中表处园监测点)。本次监测时间为2019年11月19日,华中表处园土壤监测时间为2018年1月8日,监测数据在三年之内,且华中表处园尚在建设中,区域内没有新增污染源,引用数据有效。

表 4.2-14 土壤监测信息表

监测点位	采样深度	经纬度	监测项目	监测频次
厂区内 1#	0-0.2m 0.2-0.5m 0.5-1.5m	30° 19' 33.93" N 112° 20' 40.57" E	砷、镉、铬(六价)、铜、铅、汞、镍、四氯化碳、氯仿、氯甲烷、1,1-二氯乙烯、1,2-二氯乙烯、1,1-二氯乙烯、顺-1,2-二氯乙烯、反-1,2-二氯乙烯、二氯甲烷、1,2-二氯丙烷、1,1,1,2-四氯乙烷、1,1,2,2-四氯乙烷、四氯乙烯、1,1,1-三氯乙烷、1,1,2-三氯乙烷、三氯乙烯、1,2,3-三氯丙烷、氯乙烯、苯、氯苯、1,2-二氯苯、1,4-二氯苯、乙苯、苯乙烯、甲苯、间	监测 1次
厂区内 2#	0-0.2m 0.2-0.5m 0.5-1.5m	30° 19' 23.51" N 112° 20' 46.22" E		

厂区内 3#	0-0.2m 0.2-0.5m 0.5-1.5m	30° 19' 20.73" N 112° 21' 07.68" E	二甲苯+对二甲苯、邻二甲苯、硝基苯、苯胺、2-氯酚、苯并[a]蒽、苯并[a]芘、苯并[b]荧蒽、苯并[k]荧蒽、蒽、二苯并[a,h]蒽、茚并[1,2,3-cd]芘、萘、钴	
厂区内 50m 4#	0-0.2m	30° 19' 20.46" N 112° 21' 10.01" E		
厂区内 5# (引用)	0-0.2m	30° 19' 27.14" N 112° 20' 55.15" E	pH、汞、铬、镉、铅、砷、铜、镍、锌	监测 1 次
厂区内 赵连塘 6# (引用)	0-0.2m	30° 19' 17.23" N 112° 20' 36.90" E		

(2) 监测结果

土壤监测结果见表 4.2-15:



表 4.2-15 土壤监测结果一览表

监测项目	监测结果												筛选值/ 管制值	达标情况
	土壤 T1# (0~0.2m)	土壤 T2# (0.2~0.5m)	土壤 T3# (0.5~1.5m)	土壤 T4# (0~0.2m)	土壤 T5# (0.2~0.5m)	土壤 T6# (0.5~1.5m)	土壤 T7# (0~0.2m)	土壤 T8# (0.2~0.5m)	土壤 T9# (0.5~1.5m)	土壤 T10# (0~0.2m)	土壤 5# (0~0.2m)	土壤 6# (0~0.2m)		
砷 (mg/kg)	8.54	7.63	6.89	4.09	6.61	9.29	5.55	16.7	7.24	9.26	7.27	6.43	60/140	达标
汞 (mg/kg)	0.063	0.092	0.050	0.056	0.066	0.069	0.082	0.077	0.087	0.091	0.025	ND (0.002)	38/82	达标
镉 (mg/kg)	0.26	0.18	0.19	0.72	1.60	0.23	0.38	0.29	0.37	0.42	0.08	0.43	65/172	达标
铅 (mg/kg)	10.4	8.7	10.4	13.0	13.9	9.9	11.4	10.8	11.1	14.4	16.3	15.0	800/ 2500	达标
铜 (mg/kg)	44.3	32.2	34.9	25.0	36.6	43.9	32.1	46.5	52.3	39.5	37.3	30.4	18000/ 36000	达标
镍 (mg/kg)	45	39	34	31	35	39	33	53	58	38	26.6	24.3	900/ 2000	达标
六价铬 (mg/kg)	ND(2)	ND(2)	ND(2)	ND(2)	ND(2)	ND(2)	ND(2)	ND(2)	ND(2)	ND(2)	42.6	41.3	5.7/78	达到 管制 值
锌 (mg/kg)	--	--	--	--	--	--	--	--	--	--	47.1	42.4	--	--
四氯化碳 (mg/kg)	ND (0.0013)	ND (0.0013)	ND (0.0013)	ND (0.0013)	ND (0.0013)	ND (0.0013)	ND (0.0013)	ND (0.0013)	ND (0.0013)	ND (0.0013)	--	--	2.8/36	达标
氯仿 (mg/kg)	ND (0.0011)	ND (0.0011)	ND (0.0011)	ND (0.0011)	ND (0.0011)	ND (0.0011)	ND (0.0011)	ND (0.0011)	ND (0.0011)	ND (0.0011)	--	--	0.9/10	达标
二氯甲烷 (mg/kg)	ND (0.0015)	ND (0.0015)	ND (0.0015)	ND (0.0015)	ND (0.0015)	ND (0.0015)	ND (0.0015)	ND (0.0015)	ND (0.0015)	ND (0.0015)	--	--	616/200 0	达标
1,1-二氯乙 烷 (mg/kg)	ND (0.0012)	ND (0.0012)	ND (0.0012)	ND (0.0012)	ND (0.0012)	ND (0.0012)	ND (0.0012)	ND (0.0012)	ND (0.0012)	ND (0.0012)	--	--	9/100	达标
1,2-二氯乙 烷 (mg/kg)	ND (0.0013)	ND (0.0013)	ND (0.0013)	ND (0.0013)	ND (0.0013)	ND (0.0013)	ND (0.0013)	ND (0.0013)	ND (0.0013)	ND (0.0013)	--	--	5/21	达标
1,1-二氯乙 烯 (mg/kg)	ND (0.0010)	ND (0.0010)	ND (0.0010)	ND (0.0010)	ND (0.0010)	ND (0.0010)	ND (0.0010)	ND (0.0010)	ND (0.0010)	ND (0.0010)	--	--	66/200	达标
顺-1,2-二氯	ND (0.0013)	ND (0.0013)	ND (0.0013)	ND (0.0013)	ND (0.0013)	ND (0.0013)	ND (0.0013)	ND (0.0013)	ND (0.0013)	ND (0.0013)	--	--	596/200 0	达标

监测项目	监测结果												筛选值/ 管制值	达标情况	
	土壤 T1# (0~0.2m)	土壤 T2# (0.2~0.5m)	土壤 T3# (0.5~1.5m)	土壤 T4# (0~0.2m)	土壤 T5# (0.2~0.5m)	土壤 T6# (0.5~1.5m)	土壤 T7# (0~0.2m)	土壤 T8# (0.2~0.5m)	土壤 T9# (0.5~1.5m)	土壤 T10# (0~0.2m)	土壤 5# (0~0.2m)	土壤 6# (0~0.2m)			
乙烯 (mg/kg)															
反-1,2-二氯 乙烯 (mg/kg)	ND (0.0014)	ND (0.0014)	ND (0.0014)	ND (0.0014)	ND (0.0014)	ND (0.0014)	ND (0.0014)	ND (0.0014)	ND (0.0014)	ND (0.0014)	--	--	54/163	达标	
1,2-二氯丙 烷 (mg/kg)	ND(0.0011)	ND(0.0011)	ND(0.0011)	ND(0.0011)	ND(0.0011)	ND(0.0011)	ND(0.0011)	ND(0.0011)	ND(0.0011)	ND(0.0011)	--	--	5/47	达标	
1,1,1,2-四氯 乙烷 (mg/kg)	ND(0.0012)	ND(0.0012)	ND(0.0012)	ND(0.0012)	ND(0.0012)	ND(0.0012)	ND(0.0012)	ND(0.0012)	ND(0.0012)	ND(0.0012)	--	--	10/100	达标	
1,1,2,2-四氯 乙烷 (mg/kg)	ND(0.0012)	ND(0.0012)	ND(0.0012)	ND(0.0012)	ND(0.0012)	ND(0.0012)	ND(0.0012)	ND(0.0012)	ND(0.0012)	ND(0.0012)	--	--	6.8/50	达标	
四氯乙烯 (mg/kg)	ND(0.0014)	ND(0.0014)	ND(0.0014)	ND(0.0014)	ND(0.0014)	ND(0.0014)	ND(0.0014)	ND(0.0014)	ND(0.0014)	ND(0.0014)	--	--	53/183	达标	
1,1,1-三氯乙 烷 (mg/kg)	ND(0.0013)	ND(0.0013)	ND(0.0013)	ND(0.0013)	ND(0.0013)	ND(0.0013)	ND(0.0013)	ND(0.0013)	ND(0.0013)	ND(0.0013)	--	--	840/840	达标	
1,1,2-三氯乙 烷 (mg/kg)	ND(0.0012)	ND(0.0012)	ND(0.0012)	ND(0.0012)	ND(0.0012)	ND(0.0012)	ND(0.0012)	ND(0.0012)	ND(0.0012)	ND(0.0012)	--	--	2.8/15	达标	
三氯乙烯 (mg/kg)	ND(0.0012)	ND(0.0012)	ND(0.0012)	ND(0.0012)	ND(0.0012)	ND(0.0012)	ND(0.0012)	ND(0.0012)	ND(0.0012)	ND(0.0012)	--	--	2.8/20	达标	
1,2,3-三氯丙 烷 (mg/kg)	ND(0.0012)	ND(0.0012)	ND(0.0012)	ND(0.0012)	ND(0.0012)	ND(0.0012)	ND(0.0012)	ND(0.0012)	ND(0.0012)	ND(0.0012)	--	--	0.5/5	达标	
氯乙烯 (mg/kg)	ND(0.0010)	ND(0.0010)	ND(0.0010)	ND(0.0010)	ND(0.0010)	ND(0.0010)	ND(0.0010)	ND(0.0010)	ND(0.0010)	ND(0.0010)	--	--	0.43/4.3	达标	
苯 (mg/kg)	ND(0.0019)	ND(0.0019)	ND(0.0019)	ND(0.0019)	ND(0.0019)	ND(0.0019)	ND(0.0019)	ND(0.0019)	ND(0.0019)	ND(0.0019)	--	--	4/40	达标	
氯苯 (mg/kg)	ND(0.0012)	ND(0.0012)	ND(0.0012)	ND(0.0012)	ND(0.0012)	ND(0.0012)	ND(0.0012)	ND(0.0012)	ND(0.0012)	ND(0.0012)	--	--	270/1000	达标	
1,2-二氯苯 (mg/kg)	ND(0.0015)	ND(0.0015)	ND(0.0015)	ND(0.0015)	ND(0.0015)	ND(0.0015)	ND(0.0015)	ND(0.0015)	ND(0.0015)	ND(0.0015)	--	--	560/560	达标	

监测项目	监测结果												筛选值/ 管制值	达标情况	
	土壤 T1# (0~0.2m)	土壤 T2# (0.2~0.5m)	土壤 T3# (0.5~1.5m)	土壤 T4# (0~0.2m)	土壤 T5# (0.2~0.5m)	土壤 T6# (0.5~1.5m)	土壤 T7# (0~0.2m)	土壤 T8# (0.2~0.5m)	土壤 T9# (0.5~1.5m)	土壤 T10# (0~0.2m)	土壤 5# (0~0.2m)	土壤 6# (0~0.2m)			
1,4-二氯苯 (mg/kg)	ND(0.0015)	ND(0.0015)	ND(0.0015)	ND(0.0015)	ND(0.0015)	ND(0.0015)	ND(0.0015)	ND(0.0015)	ND(0.0015)	ND(0.0015)	ND(0.0015)	--	--	20/200	达标
乙苯 (mg/kg)	ND(0.0012)	ND(0.0012)	ND(0.0012)	ND(0.0012)	ND(0.0012)	ND(0.0012)	ND(0.0012)	ND(0.0012)	ND(0.0012)	ND(0.0012)	ND(0.0012)	--	--	28/280	达标
苯乙烯 (mg/kg)	ND(0.0011)	ND(0.0011)	ND(0.0011)	ND(0.0011)	ND(0.0011)	ND(0.0011)	ND(0.0011)	ND(0.0011)	ND(0.0011)	ND(0.0011)	ND(0.0011)	--	--	1290/1290	达标
甲苯 (mg/kg)	ND(0.0013)	ND(0.0013)	ND(0.0013)	ND(0.0013)	ND(0.0013)	ND(0.0013)	ND(0.0013)	ND(0.0013)	ND(0.0013)	ND(0.0013)	ND(0.0013)	--	--	1200/1200	达标
对间二甲苯 (mg/kg)	ND(0.0012)	ND(0.0012)	ND(0.0012)	ND(0.0012)	ND(0.0012)	ND(0.0012)	ND(0.0012)	ND(0.0012)	ND(0.0012)	ND(0.0012)	ND(0.0012)	--	--	570/570	达标
邻二甲苯 (mg/kg)	ND(0.0012)	ND(0.0012)	ND(0.0012)	ND(0.0012)	ND(0.0012)	ND(0.0012)	ND(0.0012)	ND(0.0012)	ND(0.0012)	ND(0.0012)	ND(0.0012)	--	--	640/640	达标
2-氯酚 (mg/kg)	ND(0.04)	ND(0.04)	ND(0.04)	ND(0.04)	ND(0.04)	ND(0.04)	ND(0.04)	ND(0.04)	ND(0.04)	ND(0.04)	ND(0.04)	--	--	2256/4500	达标
苯并[a]蒽 (mg/kg)	ND(0.12)	ND(0.12)	ND(0.12)	ND(0.12)	ND(0.12)	ND(0.12)	ND(0.12)	ND(0.12)	ND(0.12)	ND(0.12)	ND(0.12)	--	--	15/151	达标
苯并[a]芘 (mg/kg)	ND(0.17)	ND(0.17)	ND(0.17)	ND(0.17)	ND(0.17)	ND(0.17)	ND(0.17)	ND(0.17)	ND(0.17)	ND(0.17)	ND(0.17)	--	--	1.5/15	达标
苯并[b]荧蒽 (mg/kg)	ND(0.17)	ND(0.17)	ND(0.17)	ND(0.17)	ND(0.17)	ND(0.17)	ND(0.17)	ND(0.17)	ND(0.17)	ND(0.17)	ND(0.17)	--	--	15/151	达标
苯并[k]荧蒽 (mg/kg)	ND(0.11)	ND(0.11)	ND(0.11)	ND(0.11)	ND(0.11)	ND(0.11)	ND(0.11)	ND(0.11)	ND(0.11)	ND(0.11)	ND(0.11)	--	--	151/1500	达标
二苯并[a, h]蒽 (mg/kg)	ND(0.13)	ND(0.13)	ND(0.13)	ND(0.13)	ND(0.13)	ND(0.13)	ND(0.13)	ND(0.13)	ND(0.13)	ND(0.13)	ND(0.13)	--	--	1.5/15	达标
蒽 (mg/kg)	ND(0.14)	ND(0.14)	ND(0.14)	ND(0.14)	ND(0.14)	ND(0.14)	ND(0.14)	ND(0.14)	ND(0.14)	ND(0.14)	ND(0.14)	--	--	1293/12900	达标
茚并[1,2,3-cd]芘 (mg/kg)	ND(0.13)	ND(0.13)	ND(0.13)	ND(0.13)	ND(0.13)	ND(0.13)	ND(0.13)	ND(0.13)	ND(0.13)	ND(0.13)	ND(0.13)	--	--	1.5/15	达标
萘 (mg/kg)	ND(0.09)	ND(0.09)	ND(0.09)	ND(0.09)	ND(0.09)	ND(0.09)	ND(0.09)	ND(0.09)	ND(0.09)	ND(0.09)	ND(0.09)	--	--	70/700	达标

监测项目	监测结果												筛选值/ 管制值	达标情况
	土壤 T1# (0~0.2m)	土壤 T2# (0.2~0.5m)	土壤 T3# (0.5~1.5m)	土壤 T4# (0~0.2m)	土壤 T5# (0.2~0.5m)	土壤 T6# (0.5~1.5m)	土壤 T7# (0~0.2m)	土壤 T8# (0.2~0.5m)	土壤 T9# (0.5~1.5m)	土壤 T10# (0~0.2m)	土壤 5# (0~0.2m)	土壤 6# (0~0.2m)		
*硝基苯 (mg/kg)	ND	ND	ND	ND	ND	ND	ND	ND	ND	ND	--	--	76/760	达标
*苯胺 (mg/kg)	ND	ND	ND	ND	ND	ND	ND	ND	ND	ND	--	--	260/663	达标
*氯甲烷 (mg/kg)	ND	ND	ND	ND	ND	ND	ND	ND	ND	ND	--	--	37/120	达标
pH 值 (无量纲)	8.22	8.50	8.36	8.53	8.15	8.10	8.38	8.17	8.15	8.28	--	--	--	--
钴	18	14	12	11	13	15	14	22	23	16	--	--	70/350	达标

表 4.2-16 土壤理化性质监测结果一览表

监测项目	监测结果（11月19日）	
	土壤 4#（0~0.2m）	土壤 10#（0~0.2m）
颜色#	黄褐色	黄褐色
质地#	硬塑	硬塑
砂砾含量#	2%~3%	<1%
其他异物#	无	无
pH 值（无量纲）	8.53	8.28
氧化还原电位（mV）#	650.15	639.02
饱和导水率（cm/s）#	$1.42 \times 10^{-7}$	$1.06 \times 10^{-7}$
土壤容重（g/cm <sup>3</sup> ）#	1.15	1.35
孔隙度（%）#	58	50

对照《土壤环境质量建设用地区域土壤污染风险管控标准（试行）》（GB36600-2018）中表 1，项目区域内的各土壤环境质量监测因子（除六价铬）监测值均达到第二类用地筛选值标准限值，六价铬有 2 个点位的监测值超过筛选值，小于管控值，说明项目选址土壤环境质量状况良好。

#### 4.2.6 生态环境现状调查

项目位于华中表处园内，项目所在地四周为已经开发的工业企业用地，场地内为正在建设的厂房，部分裸露的空地，项目周边分布有常见的乔灌木，主要为樟树等常见树种。项目所在区域多为人工生境，人为干扰严重，野生动物种类较少，常见的有鼠类、蛙、蛇、蟾蜍等，均为广布种。根据现状调查和资料收集，评价区域内无国家级及省级保护陆生野生动物。

由此可见，本项目所在区域的生态环境质量一般。

### 4.3 区域污染源调查与评价

#### 4.3.1 调查内容

对评价区域荆州市经济开发区区域内主要排污企业的基本状况及主要污染物排放情况进行调查，本次环评工作的污染源调查因子如下：

大气环境污染源调查因子：SO<sub>2</sub>、NO<sub>x</sub>；

水环境污染源调查因子：COD、氨氮。

#### 4.3.2 调查结果

本项目污染源调查涉及的区域主要包括荆州开发区重点企业，数据来源于

荆州开发区环境数据，调查结果见表 4.3-1。

表 4.3-1 评价区域现状工业污染源调查统计一览表

序号	企业名称	废水排放量 (吨)	水污染物排放量 (吨)		大气污染物排放量 (吨)		备注
			COD	氨氮	SO <sub>2</sub>	NO <sub>x</sub>	
1	荆州市楚晖化工有限公司	256000	25.6	0.03	/	/	/
2	湖北江公科工贸有限公司	248200	24.82	/	/	/	/
3	荆州福天化工有限公司	200	0.02	/	/	/	/
4	荆州市大明灯业有限公司	322000	32.2	0.8211	/	/	/
5	荆州市众益材料有限公司	3100	0.39	/	32.64	2.35	/
6	湖北能特科技股份有限公司	372000	37.2	0.72	329.2	43.97	/
7	太和气体(荆州)有限公司	30	0.003	0.0004	/	/	/
8	荆州市昌盛环保燃料油有限公司	4000	0.4	0.06	3.032	0.327	/
9	锦辉(荆州)硅能科技有限公司	3600	0.36	0.054	/	/	/
10	沙市久隆汽车动力转向器有限公司	7823	0.25	/	/	/	/
11	湖北神电汽车电机有限公司	61000	1.6	/	/	/	/
12	湖北长乐健康食品有限公司	302200	30.22	/	3.046	0.326	/
13	荆州市恒隆汽车零部件制造有限公司	180000	15.6	/	/	/	/
14	荆州市天翼精细化工开发有限公司	245000	24.5	0.02	3.808	0.411	/
15	江陵奔达制药有限公司	249600	24.96	0.144	74.125	2.058	/
16	国电长源荆州热电有限公司	0	/	/	6045.78	6360.58	/
17	荆州市广益化工有限公司	2400	0.24	0.036	/	/	/
18	湖北一休建筑材料有限公司	134000	13.4	/	51.7	1.02	/
19	湖北大明水产科技有限公司	342100	34.21	8.1	117.83	0.66	/
20	湖北吉科化工有限公司	4250	0.34	0.01	2.02	0.21	停产
21	湖北汉科新技术股份有限公司	350000	35.01	2.67	3.4	0.29	/
22	荆州市欣宏纺织印染有限公司	15400	1.47	/	/	/	/
23	荆州市承展纺织印染有限公司	98000	9.37	/	/	/	/
24	湖北汇达科技发展有限公司	372000	417.94	/	87.41	10.342	/
25	湖北瑞邦生物科技有限公司	492600	26.954	0.13	196.52	19.99	/
26	荆州市天玺肉业有限公司	358800	35.88	10.88	1.414	0.153	/
27	荆州市平安防水材料有限公司	1300	0.3	/	58.16	0.882	/
28	荆州市天成印染有限公司	25100	2.4	/	/	/	/
29	荆州健康鸟染整服饰有限公司	30000	4.4	/	/	/	/
30	荆州市丽之源化工科技有限公司	4000	0.4	0.06	2.72	0.59	/
31	荆州市恒泰建材有限公司	250000	25	0.15	2.38	1.43	/
32	荆州市新沙印染有限公司	64400	6.14	/	/	/	/
33	荆州市金发印染有限公司	247400	23.57	2.89	/	/	/

34	荆州市天大印染有限公司	238100	22.74	/	/	/	/
35	荆州市恒利达印染有限公司	73000	6.97	/	/	/	/
36	湖北亚泰石化科技有限公司	350000	35	10.25	54.4	5.88	/
37	湖北沙隆达股份有限公司	345000 0	724.68	14.17	/	/	/
38	小天鹅（荆州）电器有限公司	205000	19.5	1.01	0	8.87	/
39	荆州市金田化工有限公司	800	0.08	/	17	1.47	/
40	荆州市中达印刷材料有限公司	113800	11.38	/	/	/	/
41	荆州市神奇磁业有限公司	304400	30.4358	0.252	2.72	0.294	/
42	华意压缩机(荆州)有限公司	198700	19.83	0.25	/	/	/
43	荆州市三久金属加工有限公司	103000	10.3	0.09	/	/	/
44	荆州市沙市英慧纸业助剂有限公司	10000	0.14	0.03	/	/	/
45	小天鹅(荆州)三金电器有限公司	54560	4.36	/	/	/	/
46	荆州市金马汽车零部件制造	291700	29.17	/	/	/	/
47	荆州环宇汽车零部件有限公司	326200	32.62	/	/	/	/
48	荆州市双美机械有限公司	5000	0.5	0.075	0.54	0.06	/
49	荆州市华强化工有限公司	450	0.045	0.0067	/	/	/
50	荆州市巨鲸传动机械有限公司	270000	12.55	/	/	/	/
51	荆州市奥达纺织有限公司	887300	67.68	/	/	/	/
52	荆州市福兴建材有限公司	300	0.01	/	/	/	/
53	江陵同创机械有限公司	9000	0.8	/	/	/	/
54	荆州市天合科技化工有限公司	390000	39	/	61.2	5.29	/
55	荆州市博尔德化学有限公司	316923	30.2	/	184.24	29.24	/
56	荆州市九天化工科技有限公司	286600	28.66	/	0.98	0.11	/
57	荆州市东兴建材有限公司	9900	0.85	0.05	132.55	10.31	/
58	荆州市强力宝化工涂料有限公司	300	0.03	0	1.55	0.17	/
59	荆州市骅珑气体有限公司	250000	25	0.15	/	/	/
60	荆州市桑田农贸有限公司	1600	0.16	/	0.66	0.04	/
61	荆州市天星沥青有限公司	340	0.01	/	4.35	0.47	/
62	荆州德隆机械有限公司	126000	12.56	/	/	/	/
64	荆州市众兴精细化工厂	344600	34.46	1.7609	51.96	0.21	/
65	荆州市天然虾青素有限公司	367200	36.72	0.12	/	/	/
66	荆州市亿钧玻璃股份有限公司	330000	33	/	/	665.64	/
67	荆州市隆华石油化工有限公司	215000	17.5	/	/	/	/
68	荆州市三强新型建材有限公司	126600	12.66	/	51.68	5.59	/
69	荆州市天意毛纺织有限公司	1800	0.16	/	/	/	/
70	荆州市鹏丰化工有限责任公司	298200	29.82	0.59	1.904	0.205	/
71	荆州市云光印刷器材有限公司	268800	26.88	/	/	/	/
72	湖北三才堂化工科技有限公司	350000	35	2.25	281.6	27.64	/

73	荆州市嘉烨印染有限公司	252800	24.14	/	/	/	/
74	荆州市东惠新型建材有限公司	3600	0.36	/	58.16	4.9	/
75	荆州湘大骆驼饲料有限公司	360000	36	0.15	127.2	2.94	/
76	荆州市弘桥纸制品有限公司	900	0.02	/	5.44	0.59	/
77	湖北越美纺织有限公司	240000	56.9	4.92	/	/	/
78	湖北三雄科技发展有限公司	183200	18.32	0.048	/	/	/
79	荆州福瑞源纺织有限公司	54200	10.62	/	16.25	1.76	/
80	荆州市泰佳制冷器材有限公司	7000	0.7	0.105	/	/	/
81	荆州市永康生物科技有限公司	420800	42.08	1.1	91.6	19.8	/
82	荆州市觉庐化工有限公司	102900	10.29	/	2.04	0.44	/
83	库博标准荆大（荆州）汽车配件有限公司	234200	19.37	/	/	/	/
84	荆州市依顺食品有限公司	358000	35.8	/	1.22	0.13	/
85	中国石化集团江汉石油管理局沙市钢管厂	348400	34.84	4.93	/	/	/
86	荆州市达利泰精细化工厂	5000	0.5	/	3.26	0.35	/
87	荆州市盛丰照明电器厂	200	/	/	52.098	0.22	/



## 5 环境影响预测与评价

### 5.1 营运期环境影响预测评价

#### 5.1.1 大气环境影响预测评价

##### 5.1.1.1 区域污染气象特征分析

从近二十年气候资料来看，当地平均年降水量为 1079.91mm，年平均气温 16.96℃，最高气温 38.7℃，最低气温-14.9℃，年平均相对湿度 80%，年平均风速 2.1m/s，年均日照时数为 1592.28hr。全年主导风向为偏北风，范围为 0~22.5 度，次导风向为偏南风，范围为 180~202.5 度。

表 5.1-1 近二十年荆州市气象台气温、气压、湿度、降水量统计表

年平均风速 (m/s)	最大风速 (m/s)	年平均气温 (℃)	极端最高气 温(℃)	最端最低气 温(℃)	年平均相对 湿度(%)	年均降水量 (mm)	年均日照时 数(h)
2.1	14.6	16.96	38.7	-14.9	76.75	1079.91	1592.28

荆州市近 20 年地面气象资料中的月平均温度变化、年平均风速、季小时平均风速的日变化、年均风频的季变化及年均风频等情况进行统计，具体见表 5.1-2~表 5.1-6。

表 5.1-2 年平均气温 (℃) 的月变化

月份	1月	2月	3月	4月	5月	6月	7月	8月	9月	10月	11月	12月	全年
气温	4.3	6.8	10.8	17.2	22.1	25.7	28.2	27.5	23.6	18.1	12.2	6.7	17.0

表 5.1-3 年平均风速 (m/s) 的月变化

月份	1月	2月	3月	4月	5月	6月	7月	8月	9月	10月	11月	12月	全年
风速	2.0	2.0	2.3	2.3	2.1	2.1	2.4	2.2	2.2	1.7	1.7	1.9	2.1

表 5.1-4 季小时平均风速的日变化

月份	1	2	3	4	5	6	7	8	9	10	11	12
春季	1.7	1.7	1.8	1.7	1.8	1.8	1.8	2.1	2.3	2.4	2.6	2.7
夏季	1.6	1.6	1.6	1.6	1.6	1.6	1.8	2.1	2.4	2.6	2.8	2.9
秋季	1.5	1.5	1.5	1.5	1.5	1.6	1.6	1.7	2.0	2.1	2.3	2.4
冬季	1.7	1.6	1.7	1.6	1.6	1.7	1.7	1.6	1.8	2.1	2.2	2.3
全年	1.6	1.6	1.7	1.6	1.6	1.7	1.7	1.9	2.1	2.3	2.5	2.6
月份	13	14	15	16	17	18	19	20	21	22	23	24
春季	2.8	2.9	2.9	2.9	2.8	2.5	2.2	2.1	2.0	1.9	1.9	1.8
夏季	3.0	3.0	3.0	3.0	2.9	2.6	2.2	1.9	1.8	1.8	1.7	1.6
秋季	2.5	2.5	2.5	2.4	2.2	1.8	1.7	1.6	1.6	1.5	1.5	1.5

冬季	2.3	2.4	2.4	2.4	2.2	1.9	1.8	1.8	1.7	1.7	1.7	1.7
全年	2.7	2.7	2.7	2.7	2.5	2.2	2.0	1.9	1.8	1.7	1.7	1.7

表 5.1-5 年均风频的月变化及年均风频

月份	N	NNE	NE	ENE	E	ESE	SE	SSE	S	SSW	SW	WSW	W	WNW	NW	NNW	C
1月	12	19	11	5	3	2	3	4	6	4	2	1	1	2	2	3	23
2月	15	17	10	5	3	1	3	4	6	4	3	2	1	1	2	3	19
3月	15	16	8	5	3	1	4	6	9	5	4	2	2	2	2	3	16
4月	13	12	7	3	2	1	5	8	12	8	5	2	2	2	2	4	14
5月	11	11	8	3	2	1	4	7	11	7	6	3	2	2	3	4	16
6月	9	9	7	3	2	1	5	7	15	8	6	2	3	2	3	3	17
7月	7	8	7	2	2	1	5	8	20	12	6	1	2	1	3	3	11
8月	16	15	11	3	2	1	4	5	9	5	4	2	1	2	3	5	13
9月	18	18	10	3	3	1	3	3	6	3	3	2	1	2	4	6	17
10月	17	18	8	3	2	1	2	3	4	3	3	2	2	2	4	6	22
11月	14	16	9	4	3	2	3	4	5	4	3	2	2	2	2	4	25
12月	12	19	11	5	3	2	3	4	6	4	2	1	1	2	2	3	23
全年	13	15	9	4	2	1	4	5	9	5	4	2	2	2	3	4	18

表 5.1-6 年均风频的季变化

月份	N	NNE	NE	ENE	E	ESE	SE	SSE	S	SSW	SW	WSW	W	WNW	NW	NNW	C
春季	12	19	11	5	3	2	3	4	6	4	2	1	1	2	2	3	23
夏季	15	17	10	5	3	1	3	4	6	4	3	2	1	1	2	3	19
秋季	15	16	8	5	3	1	4	6	9	5	4	2	2	2	2	3	16
冬季	13	12	7	3	2	1	5	8	12	8	5	2	2	2	2	4	14

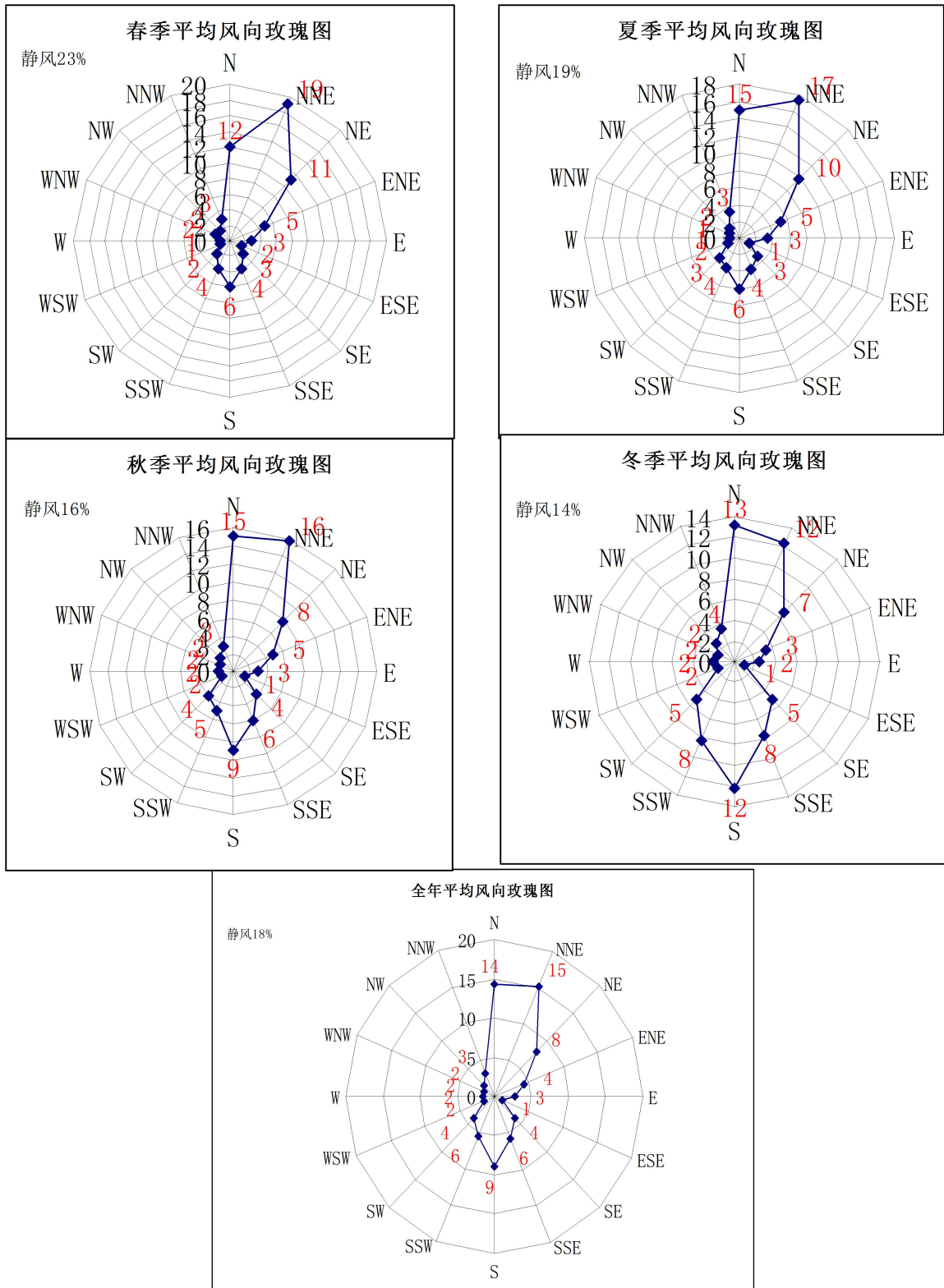


图 5.1-1 全年及各季风向玫瑰图

### 5.1.1.2 预测等级判定

#### 5.1.1.2.1 评价因子和评价标准筛选

根据本次评价工程分析章节污染源分析，评价因子为 HCl、铬酸雾、氢氰

酸、硫酸雾。

各因子评价标准见表 5.1-7。

表 5.1-7 环境空气质量标准限值一览表

评价因子	取值时间	标准值 ( $\mu\text{g}/\text{m}^3$ )	标准来源
HCl	1 小时平均	50	《环境影响评价技术导则——大气环境》 (HJ2.2-2018) 表 D.1
	日平均	15	
硫酸雾	小时值	300	
铬酸雾	一次值	$0.0015 \text{ mg}/\text{m}^3$	参考《工业企业设计卫生标准》(TJ36-79)
氰化氢	日均值	$0.01 \text{ mg}/\text{m}^3$	前苏联 CH245-71 “居民区大气中有害物资的最大允许浓度”

#### 5.1.1.2.2 预测源强

表 5.1-8 项目有组织排放污染源强参数表

排放源	底部海拔高度(m)	排气筒高度(m)	出口内径(m)	烟气流量(m <sup>3</sup> /h)	烟气温度(K)	年排放小时(h)	污染因子	排放速率(kg/h)	
								正常工况	非正常工况
202 厂房	31	35	1.2	55000	298.15	2400	HCl	0.00483	0.48285
							硫酸雾	0.00047	0.04662
							氰化氢	0.00018	0.04536
							铬酸雾	0.00002	0.00485

表 5.1-9 项目无组织排放污染源强参数表

面源	面源起点坐标/m		面源参数			主要污染物	排放速率 kg/h
	X	Y	长 m	宽 m	高 m		
202 厂房	520	-56	50	20	7.5	HCl	0.00488
						硫酸雾	0.00047
						氰化氢	0.00046
						铬酸雾	0.00005

### 5.1.1.2.3 估算模型参数

估算模型参数见表 5.1-10。

表 5.1-10 估算模型参数表

参数		取值
城市/农村选项	城市/农村	城市
	人口数（城市选项时）	100 万
最高环境温度/℃		38.7
最低环境温度/℃		-14.9
土地利用类型		城市
区域湿度条件		中等湿度气候
是否考虑地形	考虑地形	<input checked="" type="checkbox"/> 是 <input type="checkbox"/> 否
	地形数据分辨率/m	90m
是否考虑岸线熏烟	考虑岸线熏烟	<input type="checkbox"/> 是 <input checked="" type="checkbox"/> 否
	岸线距离/km	/
	岸线方向/°	/

### 5.1.1.2.4 等级判定

根据导则规定，项目污染物数大于 1，取 P 值中最大的（Pmax）和其对应的 D10%作为等级划分依据，本项目 P 值中最大占标率为 12.64>10%。对照《环境影响评价技术导则---大气环境》（HJ2.2-2018）评价等级的划分原则，大气环境影响评价工作等级为一级。

### 5.1.1.3 预测范围及保护目标

#### （1）大气预测坐标系统

以华中表处园西南角为原点，正东向为 X 轴，正北向为 Y 轴，建立坐标系。

#### （2）预测区域

根据导则，预测范围应覆盖评价范围。一级评价项目根据项目排放污染物的最远影响距离（D<sub>10%</sub>）确定大气环境影响评价范围。即以项目厂址为中心区域，自厂界外延 D<sub>10%</sub>的矩形区域。最终确定本项目预测范围及评价范围为以项目厂址为中心区域，边长 5km 的矩形区域。

#### （3）地表参数及计算网格点的选取

根据项目周边地表类型，本次预测地面分为 1 个扇区，地面特征参数如下：正午反照率为 0.2075，波文率参数为 1.625，粗糙率为 0.4。

预测网格点按照近密远疏法进行设置，距离源中心 5km 的网格间距按 100m

的间距取值，5~15km 的网格间距按 250m 的间距取值。

#### (4) 保护目标的选取

本次评价根据预测范围内环境空气敏感区要求，选定环境保护目标作为预测的敏感点，经调查，上述大气环境评价范围内及周边主要环境空气保护目标见表 5.1-11。

表 5.1-11 项目主要环境空气保护目标分布情况

序号	名称	坐标/m		功能	相对厂址方位	相对厂界最近距离/m	规模
		X	Y				
1	麻林村	1350	114	居住	E、NE	560	68 户 306 人
2	张毛台	1033	703	居住	NE	1440	4 户 20 人
3	林家台	2800	2014	居住	NE	2549	10 户 47 人
4	小王家河	-533	1938	居住	NW	1450	28 户 140 人
5	魏家台	-1900	798	居住	NWW	2450	58 户 265 人
6	新宿驾场	-1367	-1520	居住	SW	2184	101 户 494 人
7	西湖分场	1700	-2907	居住	SE	2040	10 户 45 人
8	姚家岭	2050	-4560	居住	SEE	1600	28 户 112 人

#### 5.1.1.4 预测模型及地形参数

根据本项目评价等级、预测范围、预测因子及推荐模型适用范围等，选择《环境影响评价技术导则大气环境》（HJ2.2-2018）表 3 中推荐的 AERMOD 模型进行大气环境影响预测。

预测范围内地形采用 90×90m 地形数据，预测范围内地形特征见图 5.1-2。

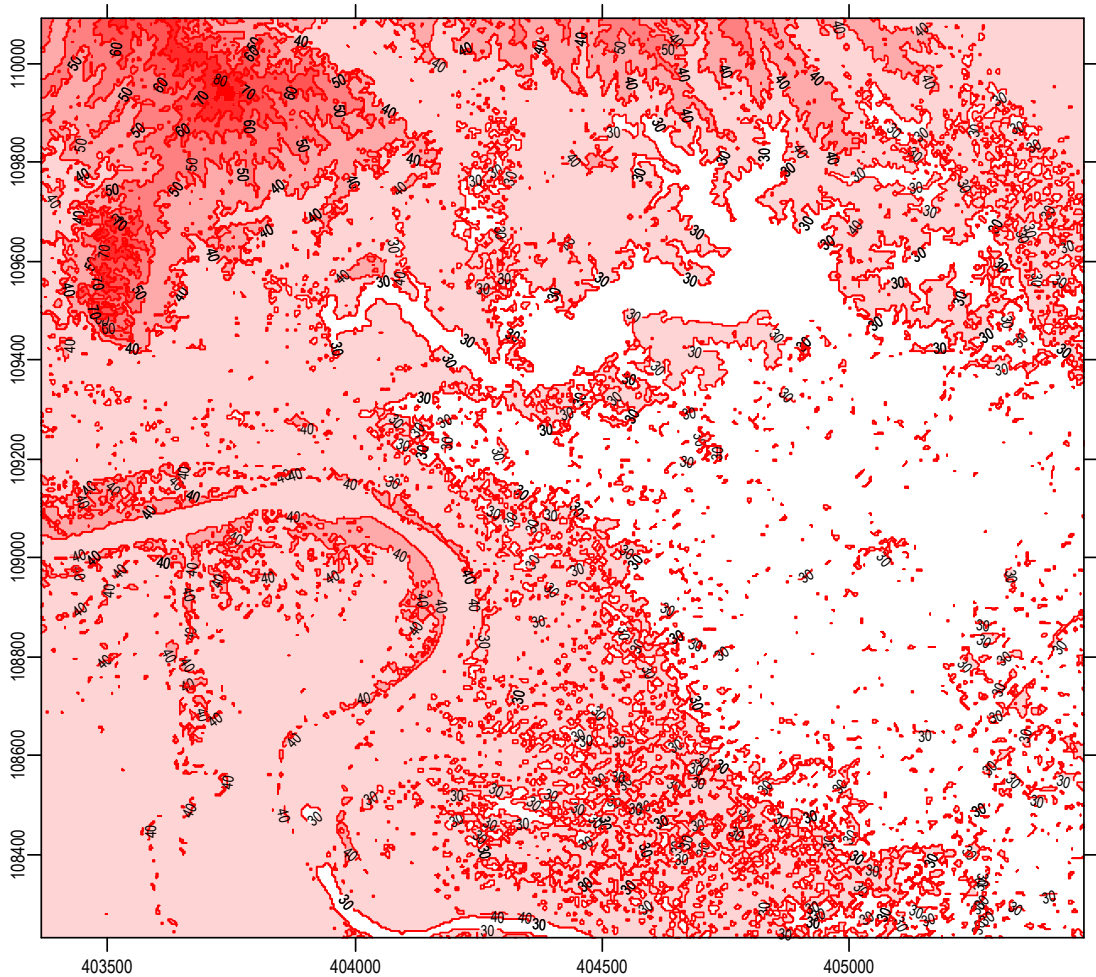


图 5.1-2 预测范围等高线示意图

#### 5.1.1.5 预测方案

满足《环境影响评价技术导则——大气环境》(HJ2.2-2018)表 D.1 的要求。根据导则要求,本次评价预测内容主要包括:

- (1) 拟建项目建成后正常排放条件下,预测环境空气保护目标和网格点处主要污染物的短期浓度和长期浓度贡献值,评价其最大浓度占标率;
- (2) 项目非正常排放条件下,预测环境空气保护目标和网格点主要污染物的 1h 最大浓度贡献值,评价其最大浓度占标率。

本项目位于不达标区域,现状浓度超标的污染物为  $PM_{10}$ 、 $PM_{2.5}$ ,目前荆州市政府未出台《大气环境质量限期达标规划》,无法获取达标后的目标浓度,本评价预测因子为氯化氢、铬酸雾、硫酸雾、氰化氢,针对上述因子各计算点和网格点最大落地的短期浓度和长期浓度做叠加值分析。

#### 5.1.1.6 正常工况预测结果



### (1) 氯化氢预测结果

根据下表 5.1-12 预测结果可知，正常工况下本项目 HCl 小时浓度贡献值的最大占标率为 10.77% < 100%，叠加背景值后保证率小时浓度占标为 50.37% < 100%，小时值能够达标，日平均浓度贡献值占标率为 0.61% < 100%，对区域贡献值较小。

**表 5.1-12 常工况下保护目标、网格点处 HCl 的最大地面浓度贡献值**

序号	点名称	浓度类型	浓度增量 (μg/m <sup>3</sup> )	背景浓度(μg/m <sup>3</sup> )	叠加背景浓度 (μg/m <sup>3</sup> )	评价标准 (μg/m <sup>3</sup> )	占标率%	是否超标
1	麻林村	1 小时	1.49184	25	26.49184	50	52.98	达标
		日平均	0.13147	--	--	15	0.88	--
		年平均	0.01035	--	18.0085	--	--	--
2	张毛台	1 小时	1.44364	24	25.44364	50	50.89	达标
		日平均	0.18128	--	--	15	1.21	--
		年平均	0.01471	--	18.0321	--	--	--
3	林家台	1 小时	0.42728	24	24.42728	50	48.85	达标
		日平均	0.03377	--	--	15	0.23	--
		年平均	0.00146	--	18.006	--	--	--
4	小王家河	1 小时	0.66173	24	24.66173	50	49.32	达标
		日平均	0.06029	--	--	15	0.40	--
		年平均	0.00327	--	18.0048	--	--	--
5	魏家台	1 小时	0.7313	24	24.7313	50	49.46	达标
		日平均	0.03145	--	--	15	0.21	--
		年平均	0.00152	--	18.0141	--	--	--
6	新宿驾场	1 小时	0.67677	24	24.67677	50	49.35	达标
		日平均	0.0501	--	--	15	0.33	--
		年平均	0.00316	--	18.0154	--	--	--
7	西湖分场	1 小时	0.48733	24	24.48733	50	48.97	达标
		日平均	0.0273	--	--	15	0.18	--
		年平均	0.00211	--	18.0151	--	--	--
8	姚家岭	1 小时	0.81771	24	24.81771	50	49.64	达标
		日平均	0.07368	--	--	15	0.49	--
		年平均	0.00339	--	18.0789	--	--	--
9	监测点 1	1 小时	0.31045	24	24.31045	50	48.62	达标
		日平均	0.02742	--	--	15	0.18	--
		年平均	0.00156	--	18.2808	--	--	--
10	监测点 2	1 小时	0.70305	24	24.70305	50	49.41	达标

		日平均	0.05278	--	--	15	0.35	--
		年平均	0.00367	--	18.0397	--	--	--
11	网格点	1 小时	1.18603	24	25.18603	50	50.37	达标
		日平均	0.09111	--	--	15	0.61	--
		年平均	0.00836	--	18.4687	--	--	--

## (2) 铬酸雾预测结果

根据下表 5.1-13 预测结果可知，本项目铬酸雾小时浓度贡献值的最大占标率为  $0.02% < 100%$ ，叠加背景值后保证率小时浓度占标为  $0.02% < 100%$ ，小时值能够达标。

**表 5.1-13 正常工况下保护目标、网格点处铬酸雾的最大地面浓度贡献值**

序号	点名称	浓度类型	浓度增量 (mg/m <sup>3</sup> )	背景浓度 (mg/m <sup>3</sup> )	叠加背景浓度 (mg/m <sup>3</sup> )	评价标准 (mg/m <sup>3</sup> )	占标率%	是否超标
1	麻林村	1 小时	3.20E-07	0.00E+00	3.20E-07	1.50E-03	0.02	达标
		日平均	3.00E-08	0.00E+00	3.00E-08	0.00E+00	无标准	未知
		年平均	0.00E+00	0.00E+00	0.00E+00	0.00E+00	无标准	未知
2	张毛台	1 小时	3.10E-07	0.00E+00	3.10E-07	1.50E-03	0.02	达标
		日平均	4.00E-08	0.00E+00	4.00E-08	0.00E+00	无标准	未知
		年平均	0.00E+00	0.00E+00	0.00E+00	0.00E+00	无标准	未知
3	林家台	1 小时	9.00E-08	0.00E+00	9.00E-08	1.50E-03	0.01	达标
		日平均	1.00E-08	0.00E+00	1.00E-08	0.00E+00	无标准	未知
		年平均	0.00E+00	0.00E+00	0.00E+00	0.00E+00	无标准	未知
4	小王家河	1 小时	1.40E-07	0.00E+00	1.40E-07	1.50E-03	0.01	达标
		日平均	1.00E-08	0.00E+00	1.00E-08	0.00E+00	无标准	未知
		年平均	0.00E+00	0.00E+00	0.00E+00	0.00E+00	无标准	未知
5	魏家台	1 小时	1.60E-07	0.00E+00	1.60E-07	1.50E-03	0.01	达标
		日平均	1.00E-08	0.00E+00	1.00E-08	0.00E+00	无标准	未知
		年平均	0.00E+00	0.00E+00	0.00E+00	0.00E+00	无标准	未知
6	新宿驾场	1 小时	1.50E-07	0.00E+00	1.50E-07	1.50E-03	0.01	达标
		日平均	1.00E-08	0.00E+00	1.00E-08	0.00E+00	无标准	未知
		年平均	0.00E+00	0.00E+00	0.00E+00	0.00E+00	无标准	未知
7	西湖分场	1 小时	1.00E-07	0.00E+00	1.00E-07	1.50E-03	0.01	达标
		日平均	1.00E-08	0.00E+00	1.00E-08	0.00E+00	无标准	未知
		年平均	0.00E+00	0.00E+00	0.00E+00	0.00E+00	无标准	未知
8	姚家岭	1 小时	1.80E-07	0.00E+00	1.80E-07	1.50E-03	0.01	达标
		日平均	2.00E-08	0.00E+00	2.00E-08	0.00E+00	无标准	未知

		年平均	0.00E+00	0.00E+00	0.00E+00	0.00E+00	无标准	未知
9	监测点 1	1 小时	7.00E-08	0.00E+00	7.00E-08	1.50E-03	0.00	达标
		日平均	1.00E-08	0.00E+00	1.00E-08	0.00E+00	无标准	未知
		年平均	0.00E+00	0.00E+00	0.00E+00	0.00E+00	无标准	未知
10	监测点 2	1 小时	1.50E-07	0.00E+00	1.50E-07	1.50E-03	0.01	达标
		日平均	1.00E-08	0.00E+00	1.00E-08	0.00E+00	无标准	未知
		年平均	0.00E+00	0.00E+00	0.00E+00	0.00E+00	无标准	未知
11	网格点	1 小时	1.49E-06	0.00E+00	1.49E-06	1.50E-03	0.02	达标
		日平均	1.40E-07	0.00E+00	1.40E-07	0.00E+00	无标准	未知
		年平均	5.00E-08	0.00E+00	5.00E-08	0.00E+00	无标准	未知

### (3) 氢氰酸预测结果

根据下表 5.1-14 预测结果可知，本项目氢氰酸 24 小时浓度贡献值的最大占标率为 0.02% < 100%，叠加背景值后保证率 24 小时浓度占标为 0.02% < 100%，小时值能够达标。

**表 5.1-14 正常工况下保护目标、网格点处氢氰酸的最大地面浓度贡献值**

序号	点名称	浓度类型	浓度增量 ( $\mu\text{g}/\text{m}^3$ )	背景浓度( $\mu\text{g}/\text{m}^3$ )	叠加背景浓度 ( $\mu\text{g}/\text{m}^3$ )	评价标准 ( $\mu\text{g}/\text{m}^3$ )	占标率%	是否超标
1	麻林村	1 小时	0.06385	--	0.06385	--		--
		日平均	0.00563	--	0.00563	30	0.02	达标
		年平均	0.00044	--	0.00044	--		--
2	张毛台	1 小时	0.06179	--	0.06179	--		--
		日平均	0.00776	--	0.00776	30	0.03	达标
		年平均	0.00063	--	0.00063	--		--
3	林家台	1 小时	0.01829	--	0.01829	--		--
		日平均	0.00145	--	0.00145	30	0.00	达标
		年平均	0.00006	--	0.00006	--		--
4	小王家河	1 小时	0.02832	--	0.02832	--		--
		日平均	0.00258	--	0.00258	30	0.01	达标
		年平均	0.00014	--	0.00014	--		--
5	魏家台	1 小时	0.03130	--	0.03130	--		--
		日平均	0.00135	--	0.00135	30	0.00	达标
		年平均	0.00007	--	0.00007	--		--
6	新宿驾场	1 小时	0.02896	--	0.02896	--		--
		日平均	0.00214	--	0.00214	30	0.01	达标
		年平均	0.00014	--	0.00014	--		--
7	西湖分	1 小时	0.02086	--	0.02086	--		--

	场	日平均	0.00117	--	0.00117	30	0.00	达标
		年平均	0.00009	--	0.00009	--		--
8	姚家岭	1小时	0.03500	--	0.03500	--		--
		日平均	0.00315	--	0.00315	30	0.01	达标
		年平均	0.00015	--	0.00015	--		--
9	监测点1	1小时	0.01329	--	0.01329	--		--
		日平均	0.00117	--	0.00117	30	0.00	达标
		年平均	0.00007	--	0.00007	--		--
10	监测点2	1小时	0.03009	--	0.03009	--		--
		日平均	0.00226	--	0.00226	30	0.01	达标
		年平均	0.00016	--	0.00016	--		--
11	网格点	1小时	0.05076	--	0.05076	--		--
		日平均	0.00390	--	0.00390	30	0.01	达标
		年平均	0.00036	--	0.00036	--		--

#### (4) 硫酸雾预测结果

根据下表 5.1-15 预测结果可知，本项目硫酸雾小时浓度贡献值的最大占标率为  $0.23\% < 100\%$ ，叠加背景值后保证率小时浓度占标为  $8.23\% < 100\%$ ，小时值能够达标。

**表 5.1-15 正常工况下气保护目标、网格点处硫酸雾的最大地面浓度贡献值**

序号	点名称	浓度类型	浓度增量 ( $\mu\text{g}/\text{m}^3$ )	背景浓度 ( $\mu\text{g}/\text{m}^3$ )	叠加背景浓度 ( $\mu\text{g}/\text{m}^3$ )	评价标准 ( $\mu\text{g}/\text{m}^3$ )	占标率%	是否超标
1	麻林村	1小时	0.87336	24	24.87336	300	8.29	达标
		日平均	0.07697		0.07697	--		--
		年平均	0.00606		0.00606	--		--
2	张毛台	1小时	0.84514	24	24.84514	300	8.28	达标
		日平均	0.10613		0.10613	--		--
		年平均	0.00861		0.00861	--		--
3	林家台	1小时	0.25014	24	24.25014	300	8.08	达标
		日平均	0.01977		0.01977	--		--
		年平均	0.00085		0.00085	--		--
4	小王家河	1小时	0.38739	24	24.38739	300	8.13	达标
		日平均	0.03530		0.03530	--		--
		年平均	0.00191		0.00191	--		--
5	魏家台	1小时	0.42812	24	24.42812	300	8.14	达标
		日平均	0.01841		0.01841	--		--
		年平均	0.00089		0.00089	--		--
6	新宿驾	1小时	0.39620	24	24.39620	300	8.13	达标

	场	日平均	0.02933		0.02933	--		--
		年平均	0.00185		0.00185	--		--
7	西湖分场	1 小时	0.28529	24	24.28529	300	8.10	达标
		日平均	0.01598		0.01598	--		--
		年平均	0.00124		0.00124	--		--
8	姚家岭	1 小时	0.47871	24	24.47871	300	8.16	达标
		日平均	0.04313		0.04313	--		--
		年平均	0.00198		0.00198	--		--
9	监测点 1	1 小时	0.18174	12	12.18174	300	4.06	达标
		日平均	0.01605		0.01605	--		--
		年平均	0.00091		0.00091	--		--
10	监测点 2	1 小时	0.41158	13	13.41158	300	4.47	达标
		日平均	0.03090		0.03090	--		--
		年平均	0.00215		0.00215	--		--
11	网格点	1 小时	0.69433	24	24.69433	300	8.23	达标
		日平均	0.05334		0.05334	--		--
		年平均	0.00489		0.00489	--		--

### 5.1.1.7 非正常工况预测结果

根据下表 5.1-16 预测结果可知，非正常工况下本项目 HCl 小时浓度贡献值的最大占标率为 187.92% > 100%，HCl 小时浓度贡献值严重超标。

**表 5.1-16 非正常工况下保护目标、网格点处 HCl 的最大地面浓度贡献值**

序号	点名称	浓度类型	浓度增量 μg/m <sup>3</sup>	评价标准 μg/m <sup>3</sup>	占标率%	是否超标
1	麻林村	1 小时	3.75003	50.0	7.50	达标
2	岑河镇	1 小时	9.27544	50.0	18.55	达标
3	段家院	1 小时	1.48267	50.0	2.97	达标
4	张毛台	1 小时	1.28523	50.0	2.57	达标
5	黄港村	1 小时	2.03642	50.0	4.07	达标
6	范家渊	1 小时	1.34184	50.0	2.68	达标
7	林家台	1 小时	2.50448	50.0	5.01	达标
9	监测点	1 小时	2.09421	50.0	4.19	达标
10	监测点	1 小时	2.54019	50.0	5.08	达标
11	网格点	1 小时	93.95778	50.0	187.92	超标

根据下表 5.1-17 预测结果可知，本项目铬酸雾小时浓度贡献值的最大占标率为 1.34% < 100%，小时值能够达标，对周边环境影响较小。

**表 5.1-17 非正常工况保护目标、网格点处铬酸雾的最大地面浓度贡献值**

序号	点名称	浓度类型	浓度增量 mg/m3	评价标准 mg/m3	占标率%	是否超标
1	麻林村	1 小时	8.00E-07	1.50E-03	0.05	达标
2	岑河镇	1 小时	1.98E-06	1.50E-03	0.13	达标
3	段家院	1 小时	3.20E-07	1.50E-03	0.02	达标
4	张毛台	1 小时	2.70E-07	1.50E-03	0.02	达标
5	黄港村	1 小时	4.40E-07	1.50E-03	0.03	达标
6	范家渊	1 小时	2.90E-07	1.50E-03	0.02	达标
7	林家台	1 小时	5.40E-07	1.50E-03	0.04	达标
9	监测点	1 小时	4.50E-07	1.50E-03	0.03	达标
10	监测点	1 小时	5.40E-07	1.50E-03	0.04	达标
11	网格点	1 小时	2.01E-02	1.50E+00	1.34	达标

根据下表 5.1-18 预测结果可知，本项目氢氰酸小时浓度贡献值的最大占标率为 13.4% < 100%，小时值能够达标，对周边环境影响较小。

**表 5.1-18 非正常工况保护目标、网格点处氢氰酸的最大地面浓度贡献值**

序号	点名称	浓度类型	浓度增量 μg/m3	评价标准 μg/m3	占标率%	是否超标
1	麻林村	1 小时	0.16050	30	0.53	达标
2	岑河镇	1 小时	0.39698	30	1.32	达标
3	段家院	1 小时	0.06346	30	0.21	达标
4	张毛台	1 小时	0.05501	30	0.18	达标
5	黄港村	1 小时	0.08716	30	0.29	达标
6	范家渊	1 小时	0.05743	30	0.19	达标
7	林家台	1 小时	0.10719	30	0.36	达标
9	监测点	1 小时	0.08963	30	0.30	达标
10	监测点	1 小时	0.10872	30	0.36	达标
11	网格点	1 小时	4.02128	30	13.40	达标

根据下表 5.1-19 预测结果可知，本项目硫酸雾小时浓度贡献值的最大占标率为 18.34% < 100%，小时值能够达标，对周边环境影响较小。

**表 5.1-19 非正常工况保护目标、网格点处硫酸雾的最大地面浓度贡献值**

序号	点名称	浓度类型	浓度增量 μg/m3	评价标准 μg/m3	占标率%	是否超标
----	-----	------	---------------	---------------	------	------

1	麻林村	1 小时	2.19536	300	0.73	达标
2	岑河镇	1 小时	5.43006	300	1.81	达标
3	段家院	1 小时	0.86799	300	0.29	达标
4	张毛台	1 小时	0.75240	300	0.25	达标
5	黄港村	1 小时	1.19217	300	0.40	达标
6	范家渊	1 小时	0.78554	300	0.26	达标
7	林家台	1 小时	1.46618	300	0.49	达标
9	监测点	1 小时	1.22600	300	0.41	达标
10	监测点	1 小时	1.48709	300	0.50	达标
11	网格点	1 小时	55.00511	300	18.34	达标

### 5.1.1.8 环境保护距离计算

#### 5.1.1.8.1 大气环境保护距离

根据导则 HJ2.2-2018 的要求，采用导则推荐模式中的大气环境保护距离模式计算该项目所有废气污染源的大气环境保护距离。计算出的距离是以污染源中心点为起点的控制距离。对于超出厂界以外的范围，确定为项目大气环境保护区域。此范围为超过环境质量短期浓度标准值的网格区域。

根据计算结果，本项目从厂界起没有超过环境质量短期浓度标准值的网格区域，因此不需要设立大气环境保护距离。

#### 5.1.1.8.2 卫生防护距离

出于对项目环保从严要求的考虑，本评价参照卫生防护距离计算方法进行计算。

卫生防护距离计算公式如下：

$$\frac{Q_c}{C_m} = \frac{1}{A} (BL^C + 0.25r^2)^{0.50} L^D$$

式中： $C_m$ ——标准浓度限值， $\text{mg}/\text{Nm}^3$

$L$ ——工业企业所需卫生防护距离， $\text{m}$

$r$ ——有害气体无组织排放源所在生产单元的等效半径， $\text{m}$

$A$ 、 $B$ 、 $C$ 、 $D$ ——卫生防护距离计算系数

$Q_c$ ——工业企业有害气体无组织排放量可以达到的控制水平， $\text{kg}/\text{h}$

根据污染物源强及当地的年均风速，由卫生防护距离计算模式计算得出该

项目的卫生防护距离。

根据《制定地方大气污染物排放标准的技术方法》(GB/T13201—91),“卫生防护距离在 100m 以内时,级差为 50m”;“无组织排放多种有害气体的工业企业,按 Qc/Cm 的最大值计算其所需卫生防护距离;但当按两种或两种以上的有害气体的 Qc/Cm 值计算的卫生防护距离在同一级别时,该类工业企业的卫生防护距离级别应该高一级。”

该项目卫生防护距离计算结果详见表 5.1-20。

**表 5.1-20 项目卫生防护距离计算表**

排放源	污染物	排放量 kg/h	卫生防护距离计算值 (m)	卫生防护距离 (m)	确定卫生防护距离 (m)	空气质量标准 mg/m <sup>3</sup>
生产车间	HCl	0.019002	3.284	50	100	0.05
	氰化氢	0.001620	0.011	50		0.01
	铬酸雾	0.000836	25.368	50		0.0015
	硫酸雾	0.046885	4.532	50		0.3

本项目车间 HCl、铬酸雾、氢氰酸、硫酸雾计算的卫生防护距离分别为 50m,提高一级为 100m。根据华中表处园环评中卫生防护距离设置要求,电镀车间设置 200m 卫生防护距离,因此本项目最终卫生防护距离取电镀车间外推 200m 范围。

根据以上大气环境防护距离和卫生防护距离共同考虑,取其大者得到项目环境防护距离,并作出环境防护距离即环境防护距离包络线图,详见报告书项目环境防护距离包络线附图。经实地踏勘,该项目环境防护距离包络线范围之内不存在现有住户及其他大气环境保护目标。

本次评价提出今后在该项目卫生防护距离覆盖范围内不应新建居住区、学校、医院等大气环境敏感建筑物。

#### 5.1.1.9 大气环境影响自查表

本项目大气环境影响自查见下表:

**表 5.1-21 大气环境影响评价自查表**

工作内容		自查项目		
评价等级与范围	评价等级	一级 <input checked="" type="checkbox"/>	二级	三级 <input type="checkbox"/>
	评价范围	边长=50km <input type="checkbox"/>	边长 5-50km <input type="checkbox"/>	边长=5km <input checked="" type="checkbox"/>
评价因	SO <sub>2</sub> +NO <sub>x</sub> 排放	≥2000t/a <input type="checkbox"/>	500-2000t/a <input type="checkbox"/>	<500t/a <input checked="" type="checkbox"/>



工作内容		自查项目							
子	量								
	评价因子	基本污染物 ( ) 其他污染物 (HCl、铬酸雾、氢氰酸)				包括二次 PM2.5 <input type="checkbox"/> 不包括二次 PM2.5 <input checked="" type="checkbox"/>			
评价标准	评价标准	国家标准 <input checked="" type="checkbox"/>		地方标准		附录 D <input checked="" type="checkbox"/>		其他标准 <input checked="" type="checkbox"/>	
现状评价	环境功能区	一类区 <input type="checkbox"/>			二类区 <input checked="" type="checkbox"/>			一类区和二类区 <input type="checkbox"/>	
	评价基准年	(2019) 年							
	环境空气质量现状调查数据来源	长期例行监测数据 <input type="checkbox"/>			主管部门发布的数据 <input type="checkbox"/>			现状补充监测 <input checked="" type="checkbox"/>	
	现状评价	达标区 <input type="checkbox"/>				不达标区 <input checked="" type="checkbox"/>			
污染源调查	调查内容	本项目正常排放源 <input checked="" type="checkbox"/> 本项目非正常排放源 <input checked="" type="checkbox"/> 现有污染源 <input checked="" type="checkbox"/>		拟替代的污染源 <input type="checkbox"/>		其他在建、拟建项目污染源 <input checked="" type="checkbox"/>		区域污染源 <input checked="" type="checkbox"/>	
大气环境影响预测与评价	预测模型	AERM OD <input checked="" type="checkbox"/>	AD MS <input type="checkbox"/>	AUSTAL20 00 <input type="checkbox"/>	EDMS/A EDT <input type="checkbox"/>	CALPUF F <input type="checkbox"/>	网格模型 <input type="checkbox"/>	其他 <input type="checkbox"/>	
	预测范围	边长 ≥ 50km <input type="checkbox"/>		边长 5-50km <input type="checkbox"/>			边长 = 5km <input checked="" type="checkbox"/>		
	预测因子	预测因子 (HCl、铬酸雾、氢氰酸)				包括二次 PM2.5 <input type="checkbox"/> 不包括二次 PM2.5 <input checked="" type="checkbox"/>			
	正常排放短期浓度贡献值	C 本项目最大占标率 ≤ 100% <input checked="" type="checkbox"/>				C 本项目最大占标率 > 100% <input type="checkbox"/>			
	正常排放年均浓度贡献值	一类区	C 本项目最大占标率 ≤ 10% <input type="checkbox"/>			C 本项目最大占标率 > 10% <input type="checkbox"/>			
		二类区	C 本项目最大占标率 ≤ 30% <input checked="" type="checkbox"/>			C 本项目最大占标率 > 30% <input type="checkbox"/>			
	非正常排放 1h 浓度贡献值	非正常持续时长 ( ) h			C 非正常占标率 ≤ 100% <input type="checkbox"/>			C 非正常占标率 > 100% <input checked="" type="checkbox"/>	
	保证率日平均浓度和年平均浓度叠加值	C 叠加达标 <input type="checkbox"/>				C 叠加不达标 <input type="checkbox"/>			
区域环境质量的整体变化情况	k ≤ -20% <input type="checkbox"/>				K > -20% <input type="checkbox"/>				
环境监测计划	污染源监测	监测因子: ( )			有组织废气监测 <input type="checkbox"/> 无组织废气监测 <input type="checkbox"/>			无监测 <input type="checkbox"/>	
	环境质量监测	监测因子: (HCl、铬酸雾、氢氰酸)			监测点位数 (6)			无监测 <input type="checkbox"/>	
评价结论	环境影响	可以接受 <input checked="" type="checkbox"/> 不可以接受 <input type="checkbox"/>							
	大气环境防护距离	距 ( ) 厂界最远 ( ) m							
	污染源年排放量	SO <sub>2</sub> : (0) t/a		NO <sub>x</sub> : (0) t/a		颗粒物: (0) t/a		VOCs: (0) t/a	
注: “ <input type="checkbox"/> ”为勾选项, 填“√”; “( )”为内容填写项									

### 5.1.2 地表水环境影响评价

根据《环境影响评价技术导则-地面水环境》(HJ2.3-2018)中的分级原则

与依据，本项目地面水环境评价工作等级为三级 B。根据导则要求，三级 B 可不进行水环境影响预测。8.1.2 规定：水污染影响型三级 B 主要评价内容包括：a) 水污染控制和水环境影响减缓措施有效性评价，b) 依托污水处理设施的环境可行性评价。

#### 5.1.2.1 水污染控制和水环境影响减缓措施有效性评价

拟建项目废水依托华中表处园电镀废水深度处理车间处理。本项目各类废水可经分质、分类完善的管网排入电镀废水深度处理车间处理达标排放，企业废水满足华中表处园电镀废水深度处理车间进水水质要求，本项目生产废水包括前处理（有机）高浓废水、前处理废水、酸性高浓废水、综合高浓（高浓地面）废水、综合废水、络合高浓废水、化学镍（络合）废水、含镍废水、重金属高浓废水、含铬高浓废水、含铬废水、含氰高浓废水、含氰废，通过废水收集管网进入车间 1 层的废水收集罐，进电镀废水深度处理车间进行处理，部分废水回用，尾水经专用管网接入排江泵站，废水经泵站提升排入长江。废水排放执行《电镀污染物排放标准》（GB21900-2008）；同时满足排污口相应排放要求，排污口执行《城市污水再生利用工业用水水质》（GB/T9923-2005）、《纺织染整工业水污染物排放标准》（GB4287-2012）以及《省水利厅关于荆州开发区中环水业有限公司污水处理厂改扩建工程入河排污口设置论证报告的审查意见》（鄂水许可[2016]13 号）相关标准限值：COD  $\leq 60\text{mg/L}$ 、BOD<sub>5</sub>  $\leq 10\text{mg/L}$ 、NH<sub>3</sub>-N  $\leq 5\text{mg/L}$ 。

根据《华中表面处理循环经济产业园项目环境影响报告书》中地表水环境影响预测分析结果，正常排放条件下，华中表处园废水经处理后，各项特征因子没有在下游江段出现超标点位，没有形成污染带，对长江水环境影响较小。非正常排放条件下，华中表处园废水排放的主要特征因子将会对下游江段造明较大面积的影响。

本项目排放的废水依托电镀废水深度处理车间处理后达标排放，对长江水质影响较小，环境能够接受。建设单位应加强对生产设施的维护与监管，杜绝由于发生事故溢出重金属废水污染环境的情况发生。在电镀废水深度处理车间发生事故时，废水收集进入事故应急池，按照废水事故应急预案处置，杜绝生产废水未经处理直接排入地表环境情况发生。

#### 5.1.2.2 项目废水进电镀废水深度处理车间可行性分析

依托污水处理设施的环境可行性评价详见地表水环境保护措施及其可行性分析章节。

#### 5.1.2.3 地表水环境影响自查表

本项目地表水环境影响自查见下表：

表 5.1-22 地表水环境影响评价自查表

工作内容		自查项目	
影响识别	影响类型	水污染影响型 <input checked="" type="checkbox"/> ；水文要素影响型 <input type="checkbox"/>	
	水环境保护目标	饮用水水源保护区 <input type="checkbox"/> ；饮用水取水口 <input type="checkbox"/> ；涉水的自然保护区 <input type="checkbox"/> ；重要湿地 <input type="checkbox"/> ；重点保护与珍稀水生生物的栖息地 <input type="checkbox"/> ；重要水生生物的自然产卵场及索饵场、越冬场和洄游通道、天然渔场等渔业水体 <input type="checkbox"/> ；涉水的风景名胜區 <input type="checkbox"/> ；其他 <input checked="" type="checkbox"/>	
	影响途径	水污染影响型	水文要素影响型
		直接排放 <input type="checkbox"/> ；间接排放 <input checked="" type="checkbox"/> ；其他	水温 <input type="checkbox"/> ；径流 <input type="checkbox"/> ；水域面积 <input type="checkbox"/>
影响因子	持久性污染物 <input type="checkbox"/> ；有毒有害污染物 <input type="checkbox"/> ；非持久性污染物 <input type="checkbox"/> ；pH 值 <input type="checkbox"/> ；热污染 <input type="checkbox"/> ；富营养化 <input checked="" type="checkbox"/> ；其他	水温 <input type="checkbox"/> ；水位（水深） <input type="checkbox"/> ；流速 <input type="checkbox"/> ；流量 <input type="checkbox"/> ；其他 <input type="checkbox"/>	
评价等级		水污染影响型	水文要素影响型
		一级 <input type="checkbox"/> ；二级 <input type="checkbox"/> ；三级 A <input type="checkbox"/> ；三级 B <input checked="" type="checkbox"/>	一级 <input type="checkbox"/> ；二级 <input type="checkbox"/> ；三级 <input type="checkbox"/>
现状调查	区域污染源	调查项目	数据来源
		已建 <input type="checkbox"/> ；在建 <input type="checkbox"/> ；拟建 <input type="checkbox"/> ；其他 <input type="checkbox"/> 拟替代的污染源 <input type="checkbox"/>	排污许可证 <input type="checkbox"/> ；环评 <input type="checkbox"/> ；环保验收 <input type="checkbox"/> ；既有实测 <input type="checkbox"/> ；现场监测 <input type="checkbox"/> ；入河排放口数据 <input type="checkbox"/> ；其他 <input type="checkbox"/>
	受影响水体水环境质量	调查时期	数据来源
		丰水期 <input type="checkbox"/> ；平水期 <input type="checkbox"/> ；枯水期 <input type="checkbox"/> ；冰封期 <input type="checkbox"/> 春季 <input type="checkbox"/> ；夏季 <input type="checkbox"/> ；秋季 <input type="checkbox"/> ；冬季 <input type="checkbox"/>	生态环境保护主管部门 <input type="checkbox"/> ；补充监测 <input checked="" type="checkbox"/> ；其他 <input type="checkbox"/>
	区域水资源开发利用状况	未开发 <input type="checkbox"/> ；开发量 40%以下 <input type="checkbox"/> ；开发量 40%以上 <input type="checkbox"/>	
	水文情势调查	调查时期	数据来源
丰水期 <input type="checkbox"/> ；平水期 <input type="checkbox"/> ；枯水期 <input type="checkbox"/> ；冰封期 <input type="checkbox"/> 春季 <input type="checkbox"/> ；夏季 <input type="checkbox"/> ；秋季 <input type="checkbox"/> ；冬季 <input type="checkbox"/>		水行政主管部门 <input type="checkbox"/> ；补充监测 <input type="checkbox"/> ；其他 <input type="checkbox"/>	
补充监测	监测时期	监测因子	监测断面或点位
	丰水期 <input type="checkbox"/> ；平水期 <input type="checkbox"/> ；枯水期 <input checked="" type="checkbox"/> ；冰封期 <input type="checkbox"/> 春季 <input type="checkbox"/> ；夏季 <input type="checkbox"/> ；秋季 <input type="checkbox"/> ；冬季 <input checked="" type="checkbox"/>	(COD、BOD5、NH3-N、总氮、总磷、石油类、总铬、六价铬、总镍、总镉、总银、总铜、总铁、总铝、氟化物、总氰化物)	监测断面或点位个数 (3) 个
现状评价	评价范围	河流：长度 ( ) km；湖库、河口及近岸海域：面积 ( ) km <sup>2</sup>	
	评价因子	(COD、BOD5、NH3-N、总氮、总磷、石油类、总铬、六价铬、总镍、总镉、总银、总铜、总铁、总铝、氟化物、总氰化物)	
	评价标准	河流、湖库、河口：I类 <input type="checkbox"/> ；II类 <input type="checkbox"/> ；III类 <input checked="" type="checkbox"/> ；IV类 <input type="checkbox"/> ；V类 <input type="checkbox"/> 近岸海域：第一类 <input type="checkbox"/> ；第二类 <input type="checkbox"/> ；第三类 <input type="checkbox"/> ；第四类 <input type="checkbox"/> 规划年评价标准 ( )	
	评价时期	丰水期 <input type="checkbox"/> ；平水期 <input type="checkbox"/> ；枯水期 <input checked="" type="checkbox"/> ；冰封期 <input type="checkbox"/>	

		春季 <input type="checkbox"/> ；夏季 <input type="checkbox"/> ；秋季 <input type="checkbox"/> ；冬季 <input checked="" type="checkbox"/>			
	评价结论	水环境功能区或水功能区、近岸海域环境区水质达标状况 <input type="checkbox"/> ：达标 <input checked="" type="checkbox"/> ；不达标 <input type="checkbox"/> 水环境控制单元或断面水质达标状况 <input type="checkbox"/> ：达标 <input type="checkbox"/> ；不达标 <input type="checkbox"/> 水环境保护目标质量状况 <input type="checkbox"/> ：达标 <input type="checkbox"/> ；不达标 <input type="checkbox"/> 对照断面、控制断面等代表性断面的水质状况 <input type="checkbox"/> ：达标 <input type="checkbox"/> ；不达标 <input type="checkbox"/> 底泥污染评价 <input type="checkbox"/> 水资源与开发利用程度及其水文情势评价 <input type="checkbox"/> 水环境质量回顾评价 <input type="checkbox"/> 流域（区域）水资源（包括水能资源）与开发利用总体状况、生态流量管理要求与现状满足程度、建设项目占用水域空间的水流状况与河湖演变状况 <input type="checkbox"/>		达标区 <input checked="" type="checkbox"/> 不达标区 <input type="checkbox"/>	
影响预测	预测范围	河流：长度（）km；湖库、河口及近岸海域：面积（）km <sup>2</sup>			
	预测因子	（）			
	预测时期	丰水期 <input type="checkbox"/> ；平水期 <input type="checkbox"/> ；枯水期 <input type="checkbox"/> ；冰封期 <input type="checkbox"/> 春季 <input type="checkbox"/> ；夏季 <input type="checkbox"/> ；秋季 <input type="checkbox"/> ；冬季 <input type="checkbox"/> 设计水文条件 <input type="checkbox"/>			
	预测情景	建设期 <input type="checkbox"/> ；生产运行期 <input type="checkbox"/> ；服务期满后 <input type="checkbox"/> 正常工况 <input type="checkbox"/> ；非正常工况 <input type="checkbox"/> 污染控制和减缓措施方案 <input type="checkbox"/> 区（流）域环境质量改善目标要求情景 <input type="checkbox"/>			
	预测方法	数值解 <input type="checkbox"/> ；解析解 <input type="checkbox"/> ；其他 <input type="checkbox"/> 导则推荐模式 <input type="checkbox"/> ；其他 <input type="checkbox"/>			
影响评价	水环境影响评价	排放口混合区外满足水环境管理要求 <input type="checkbox"/> 水环境功能区或水功能区、近岸海域环境功能区水质达标 <input type="checkbox"/> 满足水环境保护目标水域水环境质量要求 <input type="checkbox"/> 水环境控制单元或断面水质达标 <input type="checkbox"/> 满足重点水污染物排放总量控制指标要求，重点行业建设项目，主要污染物排放满足等量或减量替代要求 <input type="checkbox"/> 满足区（流）域水环境质量改善目标要求 <input type="checkbox"/> 水文要素影响型建设项目时应包括水文情势变化评价、主要水文特征值影响评价、生态流量符合性评价 <input type="checkbox"/> 对于新设或调整入河（湖库、近岸海域）排放口的建设项目，应包括排放口设置的环境合理性评价 <input type="checkbox"/> 满足生态保护红线、水环境质量底线、资源利用上线和环境准入清单管理要求 <input type="checkbox"/>			
	污染源排放量核算	污染物名称		排放量/（t/a）	排放浓度/（mg/L）
		（COD、SS、氨氮、石油类、总镍、总锌、总锡、总铬、氰化物、磷酸盐）		（0.369, 0.330, 0.032, 0.001089, 0.002222, 0.003333, 0.000750, 0.000365, 0.000304）	（60、50、5、1、0.5、1.5、2.0、1.0、0.3、0.5）
替代源排放情况	污染源名称	排污许可证编号	污染物名称	排放量/（t/a）	排放浓度/（mg/L）

	生态流量确定	生态流量：一般水期（）m <sup>3</sup> /s；鱼类繁殖期（）m <sup>3</sup> /s；其他（）m <sup>3</sup> /s 生态水位：一般水期（）m；鱼类繁殖期（）m；其他（）m			
防治措施	环保措施	污水处理设施 <input type="checkbox"/> ；水文减缓设施 <input type="checkbox"/> ；生态流量保障设施 <input type="checkbox"/> ；区域消减 <input type="checkbox"/> ；依托其他工程措施 <input checked="" type="checkbox"/> ；其他			
	监测计划（依托华中表处园）		环境质量	污染源	
		监测方式	手动 <input checked="" type="checkbox"/> ；自动 <input type="checkbox"/> ；无监测		手动 <input checked="" type="checkbox"/> ；自动 <input type="checkbox"/> ；无监测
		监测点位	（排江口上游 500m、下游 500m、下游 1000m）		（污水总排口）
	监测因子	（pH、CODcr、氨氮、TP、石油类、SS、总铬、总镍、总铜、总锡、总锌、磷酸盐、氰化物等）		（COD、NH <sub>3</sub> -N、总铬、总镍、总铜、总锡、总锌、磷酸盐、氰化物）	
污染物排放清单	<input type="checkbox"/>				
评价结论	可以接受 <input checked="" type="checkbox"/> ；不可以接受 <input type="checkbox"/>				
注：“ <input type="checkbox"/> ”为勾选项，填“√”；“（）”为内容填写项；“备注”为其他补充内容。					

### 5.1.3 声环境影响评价

#### 5.1.3.1 噪声源分析

固定声源主要为厂区内固定生产设备，噪声值在 65~100dB(A)，治理后噪声值在 55~70dB(A)，详见表 3.4-7。

#### 5.1.3.2 声波传播途径分析

厂区现状地面类型为旱地；项目建成投产后，厂区周围布置绿化带，地面类型为硬化地面。

项目所在区域年平均风速 2.1m/s，年均气温 16.96℃，年平均相对湿度为 80%，评价范围地形较平坦。

#### 5.1.3.3 预测内容

根据拟建工程的噪声源分布情况，在工程运行期对厂址的厂界四周噪声影响进行预测计算。

#### 5.1.3.4 预测模式

以预测点为原点，选择一个坐标系，确定各噪声源位置，并测量各噪声源到预测点的距离，将各噪声源视为半自由状态噪声源，按声能量在空气传播中衰减模式可计算出某噪声源在预测点的声压级，预测模式如下：

##### ①室外声源

计算某个声源在预测点的倍频带声压级

$$L_{oct}(r) = L_{oct}(r_0) - 20 \lg \left( \frac{r}{r_0} \right) - \Delta L_{oct}$$

式中： $L_{oct}(r)$ ——点声源在预测点产生的倍频带声压级；

$L_{oct}(r_0)$ ——参考位置  $r_0$  处的倍频带声压级；

$r$ ——预测点距声源的距离，m；

$r_0$ ——参考位置距声源的距离，m；

$\Delta L_{oct}$ ——各种因素引起的衰减量(包括声屏障、遮挡物、空气吸收、地面效应等引起的衰减量，其计算方法详见“导则”正文)。

如果已知声源的倍频带声功率级  $L_{woct}$ ，且声源可看作是位于地面上的，则

$$L_{oct}(r_0) = L_{woct} - 20 \lg r_0 - 8$$

由各倍频带声压级合成计算出该声源产生的声级  $L_A$ 。

## ②室内声源

首先计算出某个室内靠近围护结构处的倍频带声压级：

$$L_{oct,1} = L_{w\ oct} + 10 \lg \left( \frac{Q}{4\pi r_1^2} + \frac{4}{R} \right)$$

式中： $L_{oct, 1}$  为某个室内声源在靠近围护结构处产生的倍频带声压级， $L_{woct}$  为某个声源的倍频带声功率级， $r_1$  为室内某个声源与靠近围护结构处的距离， $R$  为房间常数， $Q$  为方向因子。

计算出所有室内声源在靠近围护结构处产生的总倍频带声压级：

$$L_{oct,1}(T) = 10 \lg \left[ \sum_{i=1}^N 10^{0.1L_{oct,1(i)}} \right]$$

计算出室外靠近围护结构处的声压级：

$$L_{oct,2}(T) = L_{oct,1}(T) - (TL_{oct} + 6)$$

将室外声级  $L_{oct, 2}(T)$ 和透声面积换算成等效的室外声源，计算出等效声源第  $i$  个倍频带的声功率级  $L_{woct}$ ：

$$L_{w\ oct} = L_{oct,2}(T) + 10 \lg S$$

式中： $S$  为透声面积， $m^2$ 。

等效室外声源的位置为围护结构的位置，其倍频带声功率级为  $L_{woct}$ ，由此按室外声源方法计算等效室外声源在预测点产生的声级。

由上述各式可计算出周围声环境因该项目设备新增加的声级值，综合该区内的声环境背景值，再按声能量迭加模式预测出某点的总声压级值，预测模式如下：

$$Leq_{总} = 10 \lg \left( \frac{1}{T} \left[ \sum_{i=1}^n t_{ini} 10^{0.1L_{Aini}} + \sum_{j=1}^m t_{outj} 10^{0.1L_{Aoutj}} \right] \right)$$

式中： $Leq_{总}$ —某预测点总声压级， $dB(A)$ ；

$n$ —为室外声源个数；

$m$ —为等效室外声源个数；

$T$ —为计算等效声级时间。

### 5.1.3.5 噪声影响预测结果分析

#### (1) 环境噪声预测结果

本环评按《环境影响评价技术导则 声环境》（HJ 2.4-2009）噪声导则进行



了预测，噪声衰减因素中考虑了几何发散、空气吸收、地面吸收和屏障衰减等的影响。根据噪声预测模式进行计算可得拟建工程对厂界噪声的贡献值影响预测结果见下表：

**表 5.1-23 噪声影响预测结果一览表**

编号	点位名称	时段	预测结果 LAeq dB(A)				
			贡献值	现状值	预测值	标准限值	达标情况
1#	东厂界外 1m	昼	32.5	50.2	50.3	65	达标
		夜		43.3	43.6	55	达标
2#	南厂界外 1m	昼	30.6	51.8	51.8	65	达标
		夜		44.6	44.8	55	达标
3#	西厂界外 1m	昼	6.8	48.0	48.0	65	达标
		夜		40.2	40.2	55	达标
4#	北厂界外 1m	昼	10.1	49.4	49.4	65	达标
		夜		40.3	40.3	55	达标

根据预测，各厂界昼间、夜间噪声预测值均未出现超标，四向厂界噪声预测值均满足《工业企业厂界环境噪声排放标准》（GB 12348-2008）表 1 工业企业厂界环境噪声排放限值中的 3 类声环境功能区标准限值。

综上所述，项目营运期对外界声环境的影响较小。

#### 5.1.4 固体废物环境影响评价

##### 5.1.4.1 固废处理与处置情况

本项目固体废物主要为废过滤渣、废槽液、废滤芯、废包装材料等，均为危险废物，项目危险废物产生量约为 9.032t/a。危废暂存间进行防腐防渗处理，建设单位在生产车间设置防渗漏桶收集，定期收集的危险废物及时送至华中表处园统一设置规范的危险废物临时储存点，按危险废物的管理条款进行分类储存，并进行防漏或防渗处置，定期送往有资质的危废处置单位进行处置。

员工每周更换一次抹布、手套等劳保用品，更换下来的废弃劳保用品量约为 1.25t/a，属于 HW49 类危险废物，根据《危险废物名录（2016 版）》的规定，废弃劳保用品混入生活垃圾中进行收集处理，属于豁免类，可以按照一般固体废物进行处置，不需按照危险废物进行处置

此外，还有少量的生活垃圾，产生量约为 4.5t/a，由环卫部门统一收集处理。固体废物采取以上处理措施以后，不会产生二次污染。

#### 5.1.4.2 危险废物环境影响分析

针对运营期危险固废，企业在车间内建设一个面积为 5m<sup>2</sup> 的危险废物暂存库，收集的危险废物及时送至华中表处园统一设置规范的危险废物临时储存点，委托有资质单位处置。

##### 一、危险废物暂存设施环境影响分析

###### (1) 选址可行性

企业危废临时储存仓库将采取防雨、防晒、防渗等措施，不同类型的废物分区放置，满足《危险废物贮存污染控制标准》（GB18597-2001）及其 2013 年修改单要求。其设计参数如下：

###### 1) 工艺设计

①危废储存库火灾危险类别按丙类设计；②仓库采用围护结构上部敞开，设置顶棚，防风防雨防晒；③可燃危险废物和不可燃的危险废物分区域储存，并由实体墙分隔开；④库内电气设备和安全照明均按防爆设计；⑤库房内采用防爆电动叉车码垛；⑥设置火灾报警手动按钮。

###### 2) 防渗设计

①库内地面按《危险废物贮存污染控制标准》（GB18597-2001）及其修改单的要求进行防渗处理。具体做法主要包括：危险废物与承载危废的基础之间设置防渗层，防渗层采用防渗涂层+防渗钢筋混凝土面层（渗透系数 $<10^{-10}$ cm/s）+砂卵石垫层（25cm）+土工布（500g/m<sup>2</sup>）+HDPE（渗透系数 $<10^{-12}$ cm/s）+土工布（500g/m<sup>2</sup>）+混凝土底板（渗透系数 $<10^{-7}$ cm/s）+天然基础层（渗透系数 $\leq$ 天然基 $10^{-12}$ cm/s）；

②设置堵截泄漏的裙角，地面与裙角所围建的容积不低于堵截最大容器的最大储量或总储量的 1/5；

③地面与裙角采用坚固、防渗、防腐的材料建造，建筑材料与危险废物相容。

###### (2) 储存能力

项目危险废物暂存间占地面积为 5m<sup>2</sup>，用于危废的临时周转。根据工程分析结果，本项目建成并投入运行后全厂危险废物合计产生量约 34.65t/a，全厂每天危险废物产生量约为 0.115t/d，采用 200kg 塑料桶盛装，每只塑料桶按直径 0.58m 计（占地面积约 0.26m<sup>2</sup>），则危废暂存库最大暂存量约为 3.8t，企业危险废物日

产日清。因此，项目危废暂存点满足本项目建成投运后全厂危废暂存需求。

### (3) 对周边环境影响

危险废物暂存期内，各类危险废物收集后储存于密闭容器内，因此不会对周边环境空气造成明显影响；暂存间地面进行了防渗处理，设有堵截泄漏的裙角，当发生泄漏时可回收泄漏物料，不会发生因废物泄漏导致对地表水、地下水和土壤的影响。

### (4) 依托华中表处园危废贮运的可行性

华中表处园内设置 740m<sup>2</sup> 废弃物处置中心（危废暂存间）1 座，位于电镀污泥综合利用处置中心左侧，按照甲类防火标准建设，目前正在建设中，预计 2020 年 7 月底完工。本项目产生的危废废物由专用桶收集，由企业运送到华中表处园内的危废暂存间，再由园区委托给有资质单位处置，依托可行。

### (5) 对周边环境影响

危险废物暂存期内，各类危险废物收集后储存于密闭容器内，因此不会对周边环境空气造成明显影响；暂存间地面进行了防渗处理，设有堵截泄漏的 PP 托盘，当发生泄漏时可回收泄漏物料，不会发生因废物泄漏导致对地表水、地下水和土壤的影响。

## 二、危险废物运输对环境的影响分析

### (1) 危险废物运输路线

危废在运输过程中，如果管理不当或未采取适当的污染防治和安全防护措施，则会造成污染。本项目危废主要有两个转运过程，一是从企业危废暂存点转运至华中表处园危废暂存库，二是从危废暂存库转运至危废处置单位。

华中表处园内部转运应做好转运记录，转运过程应按要求进行分类、包装，确保转运车上物品稳固牢靠，不滑落、不泄露、不抛洒。

华中表处园外部危险废物运输必须由具备资质的单位承担。本项目依托的危废处置单位应配置具有危险废物运输资质的运输系统，配置危险废物专用运输车，每台运输车辆装备有 GPS 卫星跟踪定位系统，危险废物的运输由该单位负责。

委托危废处置单位运输应采取专车、专用容器进行，并按规定程序进行贮存，储运过程将采取可靠、严密的环境保护对策，同时危险废物按规定线路进行运输。因此其运输过程对环境的影响较小。危废处置单位应严格遵守《道路危

险货物运输管理规定》(交通部令 2005 年第 9 号), 必须对危险废物的运输加以控制和管理。运输危险废物, 必须同时符合两个要求, 一是必须采取防止污染环境的措施, 符合环境保护的要求, 做到无害化的运输; 二是遵守国家有关危险货物运输管理的规定, 符合危险货物运输的安全防护要求, 做到安全运输。具体的防治污染环境的措施有:

(2) 具体的防治污染环境的措施有:

① 运输时应当采取密闭、遮盖、捆扎、喷淋等措施防止扬散; 对运输危险废物的设施和设备应当加强管理和维护, 保证其正常运行和使用;

② 不能混合运输性质不相容而又未经安全性处置的危险废物;

③ 运输危险废物的设施和设备在转作他用时, 必须经过消除污染的处理, 方可使用;

④ 运输危险废物的人员, 应当接受专业培训, 经考核合格后, 方可从事运输危险废物的工作;

⑤ 运输危险废物的单位应当制定在发生意外事故时采取的应急措施和防范措施;

⑥ 运输时, 发生突发性事故必须立即采取措施消除或者减轻对环境的污染危害, 及时通报给附近的单位和居民, 并向事故发生地县级以上人民政府环境保护行政主管部门和有关部门报告, 接受调查处理;

⑦ 承运危险废物时, 应在危险废物包装上按照 GB18597 附录 A 设置标志;

⑧ 危险废物公路运输时, 运输车辆应按 GB13392 设置车辆标志, 并采用规定的专用路线运输;

⑨ 卸载区的工作人员应熟悉废物的危险特性, 并配备适当的个人防护装备。卸载区配备必要的消防设备和设施, 并设置明显的指示标志。

⑩ 危险废物装卸区应设置隔离设施, 液态废物卸载区应设置收集槽和缓冲罐。

在采取上述措施后, 可有效减少危险废物运输对环境的影响, 本项目危险废物运输过程不会对环境空气造成明显不良影响, 不会引起周边大气环境质量功能的变化, 在可接受范围内。

### 三、委托处置的环境影响分析

本项目产生的危险废物委托有相应处理资质的单位处置, 其处置单位在湖

北省环保厅网站 (<http://report.hbepb.gov.cn:8080/pub/root8/>) 中查询《湖北省危险废物经营许可证》单位名录。周边地市可以处理本项目危废的单位有湖北天银危险废物集中处置有限公司，本次评价委托处置可行。

综上所述，拟建项目按照“减量化、资源化、无害化”原则，从源头减少了固体废物的产生，最终外运的固体废物均采取了合理的处置或利用措施，不会对厂址周围环境造成影响。

### 5.1.5 地下水环境影响评价

#### 5.1.5.1 区域水文地质条件调查

本项目地下水区域水文地质环境主要依据《沙市 1/20 万水文地质图说明书》进行阐述，本项目选址区域隶属于原沙市区。

##### 5.1.5.1.1 地形地貌

区域地势西北高东南低。西北部最高山峰是八岭山，海拔 101m，东南部一般在 35 米。在西北部的垅岗地形区，沟谷溪流较多，但多是谷浅坡缓，坡角多在 5~10°之间，相对高差为 10~25m。其余地区统属于长江、汉水一、二阶地。这一带地势低平，河湖交错，河谷宽展，河曲发育。

根据区域地下水相关情况对地形起伏，水系状况和阶地排列等情况的分析，地下水的大致流向是西北东南方向。由于河谷阶地堆积物都分布在上第三系的侵蚀台面上，所以第四系松散含水岩系与上第三系含水岩系有密切的水力联系。尤其是河床堆积层的底线往往都切穿下伏含水层的顶板，故下伏含水岩系间接承受江水补给。地下水动态都受江水的涨落影响。

##### 5.1.5.1.2 气象水文条件

区域地处江汉平原的中心地带，属于亚热带季风气候区。降雨随季节变化比较明显，一般是夏雨多余春秋两季，降雨量自北向南增加是普遍性规律。

水系非常发育，充沛的降雨和丰富的地表水资源，给地下水的补给造成了有利条件。

##### 5.1.5.1.3 底层岩性及对含水岩层（系）的地下水类型划分

由于第四系上更新统冲，洪积层(Q3al+pl)几乎都由黏土层组成，底部的砂、砾石薄，水量少，将其划分为非含水（隔水）岩系。

其余分别归属于两个含水岩系之内，即松散第四系含水岩层（系）和碎屑

岩含水岩系。在此基础上再根据岩性及其空隙性特征和水动力特征以及地貌，进一步细化为五种地下水类型，即①河漫滩砂、砂砾石孔隙潜水；②长江汉水一级阶地砂、砂砾石孔隙承压水；③长江二阶地砂、砂砾石孔隙承压水；④岗丘砂岩砂砾岩、玄武岩孔隙裂隙水；⑤下伏泥岩、砂砾岩互层层间孔隙承压水。

#### 5.1.5.1.4 各含水岩系的水文地质特征

##### (1) 松散第四系含水岩层（系）

①河漫滩砂、砂砾石孔隙潜水分布在长江和汉水的两侧或者江心沙洲。全部由全新统的砂、砂砾石组成。长江一带厚度为 40m 左右，汉水一带为 10~20m。水位很浅，一般多在 0.5m 以内。地下水受降水补给，其动态受江水涨落影响较大。水量丰富，钻孔最大可能涌水量大于 5000t/昼夜。

##### ②长江汉水一级阶地砂、砂砾石孔隙承压水

为上第三系和第四系覆盖。玄武岩除在八岭山一带出露面积较大以外，还在四方铺以西发现有零星露头。

下第三系红层裂隙不发育，仅有微弱的裂隙水存在。在其下部的砂砾岩中，会有裂隙孔隙水存在，但需用深井揭示。由于地面出露很少，所以主要接受第四系和上第三系地下水的补给。水量极贫乏，钻孔最大可能涌水量小于 50 吨/昼夜。

喜山期玄武岩穿切红层，常以喷出相出露储水条件优于红层。主要是由于气孔状构造很发育，裂隙孔隙含水，水量性对较大。据八岭山茶场钻孔抽小资料，孔深近 150m，涌水量达 400 吨/昼夜。

##### ②下浮泥岩、砂岩、砂砾岩互层层间孔隙承压水

该岩系全部隐伏于第四系之下的上第三系承压含水岩系，一般在垄岗地区埋深多在 15~25m 之间，在河谷平原地区多为 50~100m 之间。岩系厚度自西北向东南逐渐加大，在垄岗地区厚度多在 300m 以下，在 1-2 级阶地多在 500~800m 之间。

隔水层为灰绿色及灰白色的粘土层，含水层为砂岩及砂砾岩。一般常呈现互层状，隔水层往往大于含水层的厚度。成岩度很低，一般粘土岩多半为半固结状态，砂岩及砂砾岩略有固结，一般岩性多为松散状态。水量丰富，钻孔最大可能涌水量多在 1000~5000 吨/昼夜。为承压水，承压力不大，一般多为负水头。但在 Y 角庙和李市一带多为正水头，水位高出地面 0.2~0.8m。在西北部的

垆岗地区，水位多超过 10m。在长江及汉水一、二阶地多在 1~5m 之间。

由于全部隐伏于第四系之下，故不能直接承受降雨和水系补给，主要借助于侵蚀台面，从第四系含水层中得到补给，也可承受上游地下径流补给。

水化学类型为重碳酸钙钠型及重碳酸钙镁型，矿化度小于 1g/L。

#### 5.1.5.2 项目所在区域地下水相关情况

锦辉（荆州）硅能科技有限公司选址距离本项目约 2.8km，参考湖北省水文地质工程地质勘察院为该公司出具的《锦辉（荆州）硅能科技有限公司荆州硅能蓄电池项目地下水调查报告》分析区域地下水相关情况。

##### （1）区域地质

工程场区位于新华夏系第二沉降带江汉一级沉降区江汉盆地内。江汉盆地隶属扬子准地台之两湖断坳带，区内第四系覆盖层为冲积相、河湖相粘性土、粉细砂及砂砾层，呈韵律沉积，厚度 60~170m，下覆岩层为第三系（E）为以灰黄色为主的杂色泥岩、粉砂岩和砂砾岩互层，厚度 300~900m。主要构造线呈北西向，且后期多被北东向断裂所改造。

区内断裂构造发育，控制性断裂主要为北北西与北北东向大断裂，它们之间相互切割，将区内分割成枝江凹陷、荆门地堑、乐乡关地垒、汉水地堑、京山凸起、江陵凹陷、丫角~新沟凸起、潜江凹陷等八个构造单元。场区属江陵凹陷，无全新断裂构造通过。

##### （2）区域地下水类型

根据调查报告并依据地下水含水介质、赋存条件及水动力特征，区域地下水类型划分为上层滞水和孔隙承压水。

上层滞水：含水层主要为人工填土，广泛分布于区内，含水性、透水性较差，无统一地下水位、且易遭受污染。其下部的粘性土为相对隔水层。勘察时测得其上层滞水水位埋深为 0.3~0.8m，相应高程为 28.70m~29.88m。

第四系全新统砂、上更新统下部的冲积细砂卵石孔隙承压水。主要赋存于长江河床相冲积砂层(Q4al)；上更新统下部的冲积砂卵石层(Q3al)中，该层厚度较大，广泛分布于长江 1 级阶地，富水性中等-丰富，受长江水及上层滞水越流补给。勘察时值丰水期，测得其承压水水位标高为 28.5m。

##### （3）地下水补径排关系

区域上层滞水主要接受大气降水补给，径流以垂直运动为主，主要的排泄方式为蒸发及就近向附近地表水体侧向径流排泄。其下部粘性土层为相对隔水层，由于相对隔水层具有不均一性，局部可越流补给孔隙承压水。

孔隙承压水的补给来源主要为长江水侧向径流补给及上覆松散覆盖层的上层滞水越流补给，由于相对隔水层的存在，大气降水不易直接垂直入渗补给孔隙承压水。孔隙承压水与长江水水力联系密切，呈互补关系。丰水期，长江水位高于承压水位，长江水补给孔隙承压水含水层，丰水期水力梯度 0.27‰~0.6‰；枯水期长江水位低于承压水位，承压含水层中的地下水向长江排泄，枯水期水力梯度 0.12‰~0.52‰。承压水径流一般垂直长江河床侧向径流运动，地下水流速缓慢，径流条件总体较差。孔隙承压水的排泄方式主要是向邻区侧向径流排泄和人工开采排泄。

#### (4) 场地地层分层

根据钻探揭露及室内土工试验成果，在勘探深度范围内，场地地层自上而下共分为 8 层。

①层素填土第四系人工堆积 (Q ml)，杂色，松散，稍湿，主要成份以粉质粘土、粉土为主，表部含少量碎石。该层于勘察场区大部地段分布，仅于水上勘探孔控制范围内缺失。厚 0.4m~1.6m。

②层粉质粘土夹粉土 第四系全新统冲积层 (Q4 al)，褐色，湿，主要以粉质粘土为主，呈可塑，干强度中等、韧性中等，层间夹有粉土及粉砂。该层于场区内多分布稳定，亦于水上勘探孔控制范围内缺失。该层层顶埋深为 0.4m~1.6m，厚为 0.9m~3.3m。

③层 淤泥质粉质粘土 第四系全新统冲积层 (Q4 al)，灰褐色，饱和，软塑-流塑，干强度低，韧性低，具淤泥臭味，含少量植物腐植物。有机质含量为 0.5%~2.7%。该层于场区内分布不稳定，于局部地段缺失，该层层顶埋深为 0.3m~4.0m，厚 0.5m~2.9m。

④层 粉质粘土 第四系全新统冲积沉积 (Q4 al)，褐色，湿，软塑-可塑，干强度中等，韧性低，层间局部夹少量粉土薄层。该层于场区内分布稳定，层顶埋深为 0.9m~6.0m，厚 1.2m~3.4m。

⑤层 粉土夹粉质粘土 第四系全新统冲积沉积 (Q4 al)，褐色，湿，以粉土为主，呈稍密，层间不均匀夹有粉质粘土及粉砂层，摇震反应中等。该层于



场区内分布多较稳定，仅于 K1，C2 勘探孔控制范围内缺失。该层层顶埋深为 2.4m~9.1m，厚 2.2m~4.6m。

⑥层 粉砂 第四系全新统河流冲积沉积 ( $Q4 al$ )，灰色，饱水，松散，主要颗粒矿物成份以石英、长石、云母为主。层间局部夹有粉土层，摇震反应迅速。该层于场区分布稳定。层顶埋深为 3.8m~13.2m，厚 3.8m~11.1m。

⑦层圆砾第四系上更新统冲洪积形成 ( $Q3 al+pl$ )，杂色，稍密，主要成分为石英岩、火成岩、硅质岩等，卵石磨圆度较好，呈次圆状，分选性好。粒径多为 2~4cm，其中大于 2mm 颗粒含量占总质量的 58%，粒间充填为粉、细砂。该层于场区分布稳定，本次勘察仅部分钻孔揭穿该层，该层层顶埋深为 14.9m~17.4m，厚 1.8m~3.4m。

⑧层 卵石 第四系上更新统冲洪积形成 ( $Q3 al+pl$ )，杂色，中密，主要成分为石英岩、火成岩、硅质岩等，卵石磨圆度较好，呈圆-次圆状，分选性好。粒径多为 2~6cm，其中大于 2cm 颗粒含量占总质量的 58.4%，粒间充填为粉、细砂。该层分布稳定，厚度大。本次勘察仅部分钻孔揭露该层，最大揭露厚为 5.7m。

#### 5.1.5.3 包气带防污性能

包气带是连接大气和地下水的重要纽带，在大气降水补给地下水以及地下水通过包气带蒸发过程中扮演着重要的角色。包气带特别是包气带上部的土壤是植物赖以生长的基础，是人类生存环境的重要组成部分。

如果包气带受到污染，将对周围植物造成影响，并且包气带污染会进一步引起地下水污染，因此应对评价区包气带防污性能进行分析，为进一步采取预防措施提出科学依据。

污染物从地表进入潜水含水层，必然要经过包气带，包气带的防污性能强弱直接影响着地下水的污染程度和状况。通常包气带的防污性能与包气带的岩性、结构、厚度以及地形坡度等有着密切的联系。其中，岩性和厚度对包气带防污性能影响较大，包气带土壤沉积物中的粘土矿物和有机碳在吸附无机离子组分和有机污染物过程中发挥着非常重要的作用，特别是有机污染物，很容易分配到有机碳中，在一定条件下又能被大量粘土矿物所吸附。包气带土层对污染物的吸附可以延滞有机污染物向地下水中迁移，且包气带的厚度越大，污染

物越难以迁移进入地下水。因此，包气带土层的粘土矿物、有机碳的含量、厚度，在很大程度上制约着评价区浅层地下水受地表污染源的影响程度。

根据评价区的勘查资料，评价区包气带岩性主要为粘土及粉质粘土。由于评价区包气带岩性多为粘土和粉质粘土，粘土和粉质粘土吸附阻滞污染物迁移能力较强，因此评价区包气带防污性能中-强。

#### 5.1.5.4 影响途径分析

污染物从污染源进入地下水所经过路径称为地下水污染途径，地下水污染途径是多种多样的。根据工程所处区域的地质情况，本项目可能对下水造成污染的途径主要有：

①污水管道、废水收集罐等输送或存储设施通过地面渗漏染浅层下。

②化学品仓、废弃物处置中心等堆放场所不规范，基础防渗措施不到位，通过下渗污染浅层地下水。

③本项目向大气排放的污染物可能由于重力沉降、雨水淋洗等作用而降落地面，下渗污染浅层地水。

根据类比调查，在装置区、管网接口等处，生产装置的开、停车及装置和管线维修时均有可能产生废水的无组织排放。一般厂区事故排放分为短期大量排放及长期少量排放两类。短期大量排放(如突发性事故引起的管线破裂或管线阻塞而造成逸流)，一般能及时发现，并可通过风险应急池回收处理，因此，一般短期排放不会造成大范围地下水污染；而长期少量排放(如电镀废水深度处理车间各水池无组织排放等)，一般较难发现，

长期泄漏可对地下水产生一定影响。如果建设期施工质量差或建成投产后管理不善，都有可能产生废水的无组织泄漏，对地下水水质产生不利影响，特别是同一地点的连续泄漏，对地下水水质的不利影响会更加严重。

根据工程所处区域的地质情况，本项目主要地下水污染途径为包气带渗入。

#### 5.1.5.5 地下水环境影响预测

本项目地下水评价等级为二级。根据《环境影响评价技术导则 地下水环境》(HJ610-2016)相关要求：根据 GB16889、GB18597、GB18599、GB50934 标准进行地下水污染防渗措施的建设项目，可不进行正常状况情景下的预测。因此正常工况下仅对地下水环境影响进行分析，事故工况下开展地下水预测计算。

#### 5.1.5.5.1 正常工况地下水环境影响分析

本项目建成投产后，生产生活废水依托华中表处园电镀废水深度处理车间处理达标后回用或排放。废水的收集与排放全部通过管道进行，不直接和地表联系，因而不会通过地表水和地下水的水力联系引起地下水水质变化。

本项目在建设阶段，在充分做好污水管道的防渗处理，杜绝污水渗漏，确保污水收集处理系统衔接良好，严格用水管理，防止污水“跑、冒、滴、漏”现象发生，可以很大程度的消除污染物排放对地下水环境的影响。

项目生产区、危险废物暂存库、原料库等均按照《环境影响评价技术导则 地下水环境》（HJ610-2016）重点防渗区要求建设，确保防渗层的渗透系数满足相应的防护标准要求，防止污染地下水。正常情况下，对地下水的污染主要是由于污染物迁移穿过包气带进入含水层造成。

企业根据车间分布特点开展分区防治，在确保各项防渗措施得以落实，并加强维护和车间内环境管理，结合华中表处园监测计划，定期开展下游地下水水质监测，制定和落实地下水风险事故应急响应预案的前提下，可有效控制厂区内的废水污染物下渗现象，避免污染地下水，因此正常工况项目运营对区域地下水环境影响较小。

#### 5.1.5.5.2 非正常工况地下水环境影响分析

##### ①预测情景及源强

本次地下水预测主要针对比较容易发生泄漏，且影响较大的单元，确定的地下水事故情景为：废水收集罐废水泄露。根据废水成分特征标准，进入地下含水层中特征污染物主要为铬、镍、锌等。泄露浓度采用废水进水浓度核算。

根据《给水排水构筑物工程施工及验收规范》（GB50141-2008），地下水预测源强参数见下表。

表 5.1-24 事故工况下地下水预测源强参数表

污染物	渗漏面积 (m <sup>2</sup> )	漏损率 (%)	漏损强度 (L/m <sup>2</sup> ·d)	泄露浓度 (mg/L)
总铬	0.785	1	20	86
镍	0.785	1	20	210
锌	0.785	1	20	120

##### ②预测模式

采用地下水导则推荐一维弥散解析模式来预测。

连续污染源解析法为：

$$\frac{C}{C_0} = \frac{1}{2} \operatorname{erfc}\left(\frac{x-ut}{2\sqrt{D_L t}}\right) + \frac{1}{2} e^{\frac{ux}{D_L}} \operatorname{erfc}\left(\frac{x+ut}{2\sqrt{D_L t}}\right)$$

式中：x—预测点距污染源强的距离，m；

t—预测时间，d；

C—t时刻x处的污染物浓度，mg/L；

C<sub>0</sub>—地下水污染源强浓度，mg/L；

u—水流速度，m/d；

erfc（）—余误差函数。

瞬时污染源解析法：

$$C(X,t) = \frac{m/w}{2n\sqrt{\pi D_L t}} e^{-\frac{(X-ut)^2}{4D_L t}}$$

C—预测地下水污染场浓度，mg/L；

C<sub>0</sub>—地下水污染场源，mg/L；

D<sub>L</sub>—弥散系数，m/d；

u—水流速度，m/d；

erfc—余误差函数。

t—时间，d；

X—泄漏点的距离，m；

m—注入量，g；

w—横截面面积，m<sup>2</sup>；

n—有效孔隙度，无量纲。

π—圆周率。

计算参数根据场地地质勘查数据并根据含水层中砂砾石颗粒大小、颗粒均匀度和排列情况类比取得的水文地质参数，详见下表。

地下水实际流速的确定按下列方法取得：

$$U=K \times I/n$$

$$D=a_L \times U^m$$

其中：U—地下水实际流速，m/d；

K—渗透系数，m/d；

I—水力坡度，‰；

n—孔隙度；

表 5.1-25 地下水含水层参数

项目	渗透系数 K (cm/s) *	水力坡度 I (‰)	孔隙度 n
项目建设区含水层	9.26×10 <sup>-4</sup>	0.5	0.42

注：K\*参考《江汉-洞庭平原流域水文模型与地下水数值模型耦合模拟研究》中区域孔隙潜水含水层(Q<sub>h</sub>)渗透系数为0.54m/d；I：项目选址区水力坡度为0.3‰~0.5‰，本次评价取0.5‰；孔隙度n根据土壤性质监测结果为0.58。

根据国内外测得的各种土质类型的弥散系数参考表如下：

表 5.1-26 弥散系数参考表

含水层类型	纵向弥散系数 (m <sup>2</sup> /d)	横向弥散系数 (m <sup>2</sup> /d)	来源
细砂	0.05~0.5	0.005~0.01	国内外经验系数
中粗砂	0.2~1	0.05~0.1	
砂砾	1~5	0.2~1	

参数计算结果见表 5.1-27。

表 5.1-27 计算参数一览表

项目	地下水实际流速 (m/d)	弥散系数 D (m <sup>2</sup> /d)
项目建设区含水层	6.9×10 <sup>-4</sup>	0.5

### ③预测时段

根据《环境影响评价技术导则 地下水环境》(HJ 610-2016) 9.3 要求，对项目 100d、1000d 进行预测评价。

### ④预测结果

#### a. 含铬废水泄露

废水收集罐区防渗膜破损面积为 1%状态下，连续泄漏含铬污染物 100 天，下渗废水主要污染范围在下渗点下游 0~85m，Cr 浓度范围 1.21E-13mg/L~86mg/L，超过废水收集罐区下游 85m 后，含铬废水渗漏对地下水基本无污染。

废水收集罐区防渗膜破损面积为 1%状态下，连续泄漏含铬污染物 1000 天，下渗废水主要污染范围在下渗点下游 0~270m，Cr 浓度范围 2.32E-14mg/L~86mg/L，超过废水收集罐区下游 270m 后，含铬废水渗漏对地下水基本无污染。

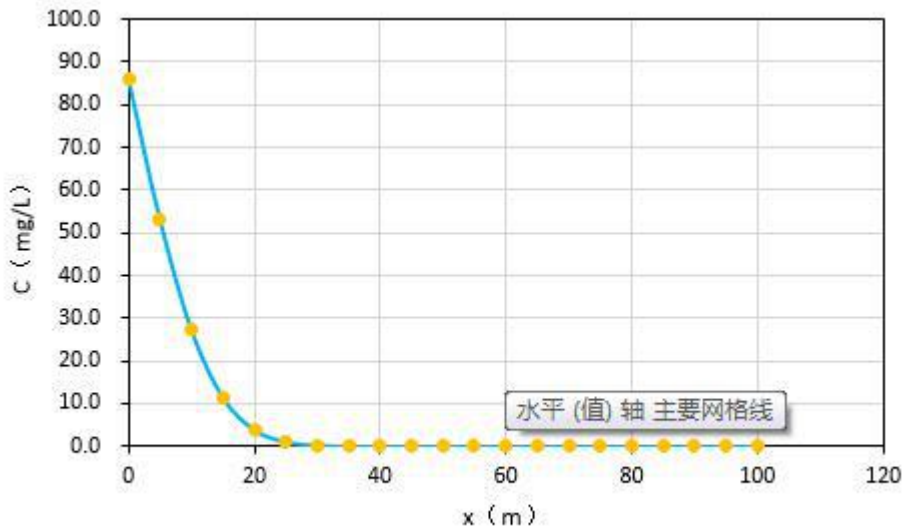


图 5.1-3 连续泄漏 100 天铬污染扩散距离图

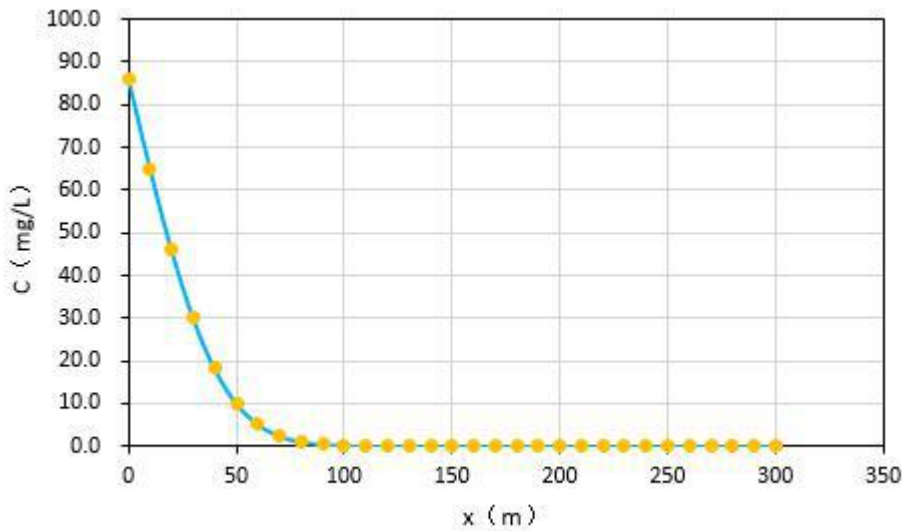


图 5.1-4 连续泄漏 1000 天铬污染扩散距离图

b.含镍废水泄露

废水收集罐区防渗膜破损面积为 1%状态下，连续泄漏含镍污染物 100 天，下渗废水主要污染范围在下渗点下游 0~85m，Ni 浓度范围  $2.95 \times 10^{-13}$ mg/L ~210mg/L，超过废水收集罐区下游 85m 后，含镍废水渗漏对地下水基本无污染。

废水收集罐区防渗膜破损面积为 1%状态下，连续泄漏含铬污染物 1000 天，下渗废水主要污染范围在下渗点下游 0~270m，Ni 浓度范围  $5.67 \times 10^{-14}$ mg/L ~210mg/L，超过废水收集罐区下游 270m 后，含镍废水渗漏对地下水基本无污染。

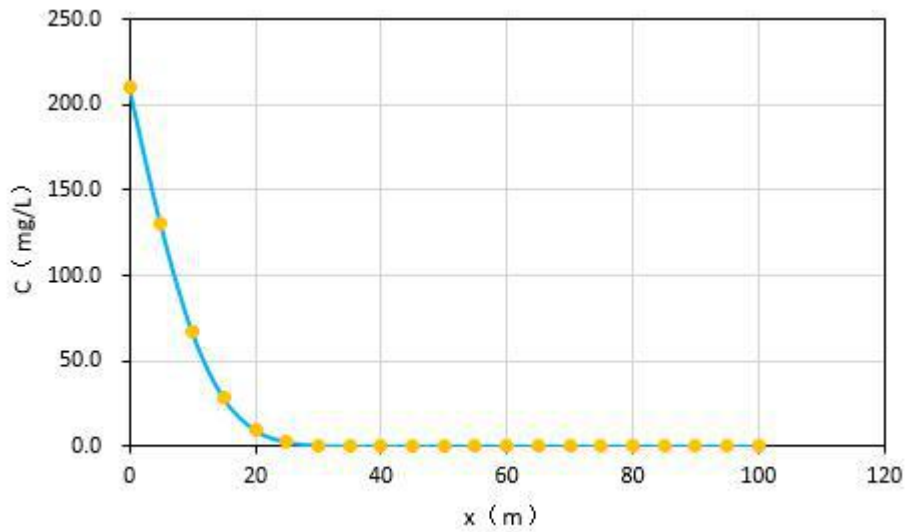


图 5.1-5 连续泄漏 100 天镍污染扩散距离图

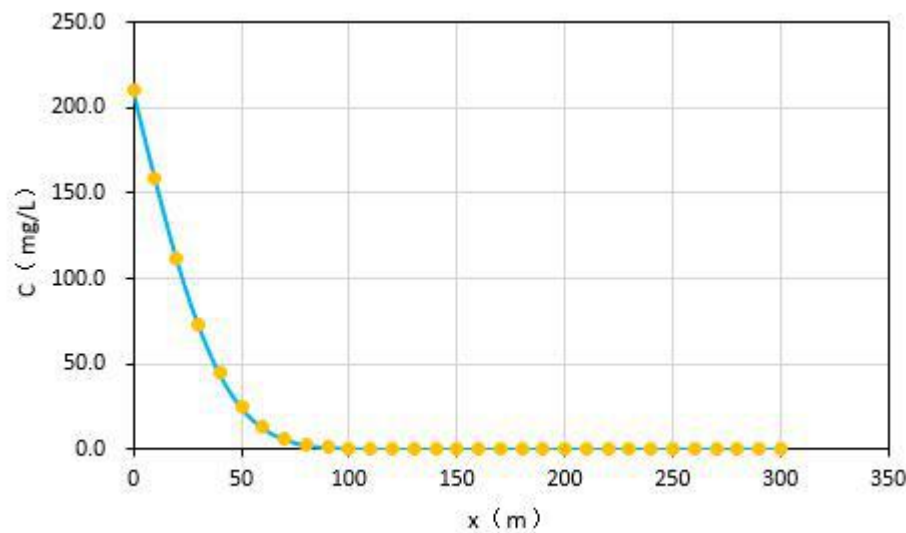


图 5.1-6 连续泄漏 1000 天镍污染扩散距离图

### c.含锌废水泄露

废水收集罐区防渗膜破损面积为 1%状态下，连续泄漏含锌污染物 100 天，下渗废水主要污染范围在下渗点下游 0~85m，Zn 浓度范围  $1.68 \times 10^{-12}$ mg/L~1200mg/L，超过废水收集罐区下游 85m 后，含锌废水渗漏对地下水基本无污染。

废水收集罐区防渗膜破损面积为 1%状态下，连续泄漏含锌污染物 1000 天，下渗废水主要污染范围在下渗点下游 0~270m，Zn 浓度范围  $3.24 \times 10^{-13}$ mg/L~1200mg/L，超过废水收集罐区下游 270m 后，含锌废水渗漏对地下水基本无污染。

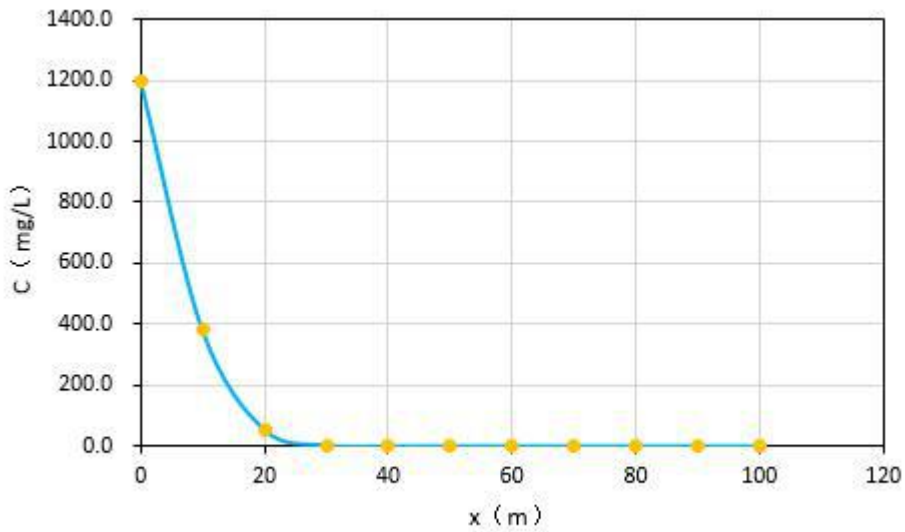


图 5.1-7 连续泄漏 100 天锌污染扩散距离图

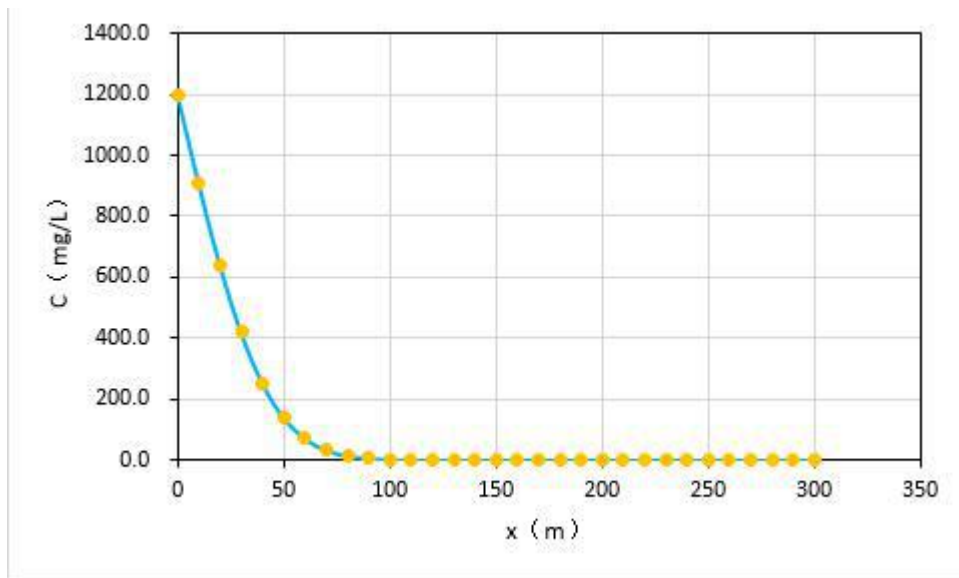


图 5.1-8 连续泄漏 1000 天锌污染扩散距离图

#### 5.1.5.6 地下水环境影响结论

项目基岩不具备防渗性能，需对项目场地采取必要的防渗措施。正常工况下，在确保各项防渗措施得以落实，并加强维护和车间环境管理，可有效控制车间内和废水收集罐区的废水污染物下渗现象，避免污染地下水，因此正常工况项目运营不会对区域地下水环境产生明显影响。从地下水环境保护角度看，其影响是可以接受的。

事故工况下，车间内生产电镀废水深度处理车间水池防渗膜破损面积为 1% 状态下，废水下渗，地下水中锌、铬、镍的最大浓度均出现在排放泄漏点附近，



影响范围内锌、铬、镍浓度随时间增长而升高。根据模型预测，下渗废水中锌、铬、镍影响范围均为 100 天扩散到下游 85m，1000 天将扩散到下游 270m，对下游地下水产生污染。事故工况下，废水下渗对地下水环境造成污染，建设单位应确保各防渗措施得以落实，定期检查维护，加强管理，杜绝事故发生。

### 5.1.6 土壤环境影响分析

#### 5.1.6.1 影响识别

##### (1) 废气对土壤环境的影响

污染物质来源于被污染的大气，污染物质主要集中在土壤表层，其主要污染物是废气中的 HCl、铬酸雾等。污染物在空气中由于降雨的作用会随着雨水进入到土壤环境，会影响土壤环境。

##### (2) 废水对土壤环境的影响

若本项目生产废水和生活污水未经处理直接排放，或发生泄漏，致使土壤受到重金属、无机盐、有机物和病原体的污染。

本项目废水收集输送采用密封管道，进入电镀废水深度处理车间处理，因此正常运行情况下对土壤无影响。

##### (3) 固体废物对土壤环境的影响

固体废物在储存过程中渗漏进行土壤，致使土壤受到重金属、无机盐、有机物的污染。本项目固体废物储存场所按要求进行了防渗，因此正常运行情况下对土壤无影响。

因此本次土壤评价正常工况下主要考虑废气通过大气沉降对土壤的影响。

#### 5.1.6.2 土壤理化性质

根据 2019 年 11 月 19 日土壤监测结果，区域土壤理化性质见下表：

**表 5.1-28 项目选址区域土壤理化性质**

监测项目	监测结果	
	土壤 4# (0~0.2m)	土壤 10# (0~0.2m)
颜色	黄褐色	黄褐色
质地	硬塑	硬塑
砂砾含量	2%~3%	<1%
其他异物	无	无
pH 值 (无量纲)	8.53	8.28
氧化还原电位 (mV)	650.15	639.02

饱和导水率 (cm/s)	1.42×10 <sup>-7</sup>	1.06×10 <sup>-7</sup>
土壤容重 (g/cm <sup>3</sup> )	1.15	1.35
孔隙度 (%)	58	50

4#土壤监测点位的 pH 值为 8.53，说明区域部分土壤轻度碱化。

### 5.1.6.3 等级判定

#### (1) 项目类别

本项目为有电镀工艺的金属制品制造项目，为污染影响型项目。对照《环境影响评价技术导则 土壤环境（试行）》（HJ964-2018）附录 A，本项目为 I 类项目。

#### (2) 占地大小

本项目占地 1470m<sup>2</sup>（以租赁面积计），主要为永久占地，属于小型。

#### (3) 项目所在地土壤及周边土壤敏感程度

项目所在地土壤及周边土壤均为工业园用地，周边不存在耕地、园地、牧草地、饮用水水源地或居民区、学校、医院、疗养院、养老院等土壤环境敏感目标的及其他土壤环境敏感目标的，项目所在区域土壤属于“其他情况”，土壤环境敏感程度判定为“不敏感”。

#### (4) 等级判定

最终确定本项目土壤环境影响评价工作等级为二级。

表 5.1-29 污染影响型评价工作等级划分表

评价工作等级 敏感程度	I 类			II 类			III 类		
	大	中	小	大	中	小	大	中	小
敏感	一级	一级	一级	二级	二级	二级	三级	三级	三级
较敏感	一级	一级	二级	二级	二级	三级	三级	三级	-
不敏感	一级	二级	二级	二级	三级	三级	三级	-	-

### 5.1.6.4 预测评价范围

同现状调查范围一致（项目场地内及占地范围外 0.2km 范围内）。

### 5.1.6.5 预测评价时段

运行期 1a、5a、10a。

### 5.1.6.6 预测与评价因子

根据本项目污染物排放特征，对比《土壤环境质量 建设用地土壤污染风险管控标准》（GB36600-2018），选取 HCl、铬酸雾为关键预测因子。

#### 5.1.6.7 预测评价标准

铬（六价铬）执行《土壤环境质量 建设用地土壤污染风险管控标准》（GB36600-2018）中第二类用地筛选值 5.7mg/kg。根据 HJ 964-2018 附录表 D.2 中  $5.5 \leq \text{pH} \leq 8.5$  时，土壤无酸化或碱化。

#### 5.1.6.8 预测方法

根据《环境影响评价技术导则土壤环境（试行）》（HJ964-2018）附录 E.1 方法一，单位质量土壤中某种物质的增量可采用下式计算：

$$\Delta S = n(I_s - L_s - R_s) / (\rho_b \times A \times D)$$

式中： $\Delta S$ ——单位质量表层土壤中某种物质的增量，g/kg。表层土壤中游离酸或游离碱 浓度增量，mmol/kg。

$I_s$ ——预测评价范围内单位年份表层土壤中某种物质的输入量，g。

$L_s$ ——预测评价范围内单位年份表层土壤中某种物质经淋溶排出的量，g。

$R_s$ ——预测评价范围内单位年份表层土壤中某种物质经径流排出的量，g。

$\rho_b$ ——表层土壤容重，kg/m<sup>3</sup>。

$A$ ——预测评价范围，m<sup>2</sup>。

$D$ ——表层土壤深度，一般取 0.2m，可根据实际情况调整。

$n$ ——持续年份，a。

单位质量土壤中某种物质的预测值可根据其增量叠加现状值进行计算，如下式：

$$S = S_b + \Delta S$$

式中： $S_b$ ——单位质量表层土壤中某种物质的现状值，g/kg。

$S$ ——单位质量表层土壤中某种物质的预测值，g/kg。

pH 预测值，如下式：

$$\text{pH} = \text{pH}_b + \Delta S / \text{BCpH}$$

式中： $\text{pH}_b$ ——土壤 pH 现状值。

$\text{BCpH}$ ——缓冲容量，mmol/（kg.pH）。

预测结果及分析

表 5.1-30 项目土壤环境影响预测结果一览表

项目	污染物	Is	Ls	Rs	$\rho b$	A	D	n	$\Delta S$	Sb	pH/S
计算值	HCl	301000	0	0	1250	1079365	0.2	1	0.001115471	0	8.412
		301000	0	0	1250	1079365	0.2	5	0.005577353	0	8.411
		301000	0	0	1250	1079365	0.2	10	0.011154707	0	8.409
计算值	铬酸雾 (折算成铬)	37.2	0	0	1250	1079365	0.2	1	1.37859E-07	0	1.37859E-07
		37.2	0	0	1250	1079365	0.2	5	6.89294E-07	0	6.89294E-07
		37.2	0	0	1250	1079365	0.2	10	1.37859E-06	0	1.37859E-06

预测结果表明，项目运行期第 1 年、第 5 年、第 10 年土壤中铬的环境影响预测叠加值分别为 1.37859E<sup>-07</sup>mg/kg、6.89294E<sup>-07</sup>mg/kg、1.37859E<sup>-06</sup>mg/kg，叠加值小于《土壤环境质量建设用土壤污染风险管控标准》（GB36600-2018）中第二类用地筛选值。项目运行期第 1 年、第 5 年、第 10 年土壤中 pH 的环境影响预测叠加值分别为 8.412、8.411，8.409。对比《环境影响评价技术导则土壤环境（试行）》（HJ964-2018）附录 D.2 土壤酸化、碱化分级标准，本项目叠加值为无酸化或碱化，土壤环境影响小。

#### 5.1.6.9 含铬污染物泄露影响预测分析

##### （1）预测方法

预测方法参见《环境影响评价技术导则土壤环境》（HJ 964-2018）附录 E 中方法二“本方法适用于某种污染物以点源形式垂直渗入土壤环境的影响预测，重点预测污染物可能影响到的深度。”采用一维非饱和溶质运移模型预测方法。

一维非饱和溶质垂向运移控制方程：

$$\frac{\partial(\theta c)}{\partial t} = \frac{\partial}{\partial z} \left( \theta D \frac{\partial c}{\partial z} \right) - \frac{\partial}{\partial z} (qc)$$

式中：C——污染物介质中的浓度，mg/L；

D——弥散系数，m<sup>2</sup>/d；

q——渗流速率，m/d；

Z——沿 z 轴的距离，m；

t——时间变量，d；

$\theta$  ——土壤含水率，%。

①初始条件：

$$c(z,t) = 0 \quad t = 0, L \leq z < 0$$

②边界条件

a. 第一类 Dirichlet 边界条件，其中第一个公式适用于连续点源情景，第二个公式适用于非连续点源情景。

$$c(z,t) = c_0 \quad t > 0, z = 0$$

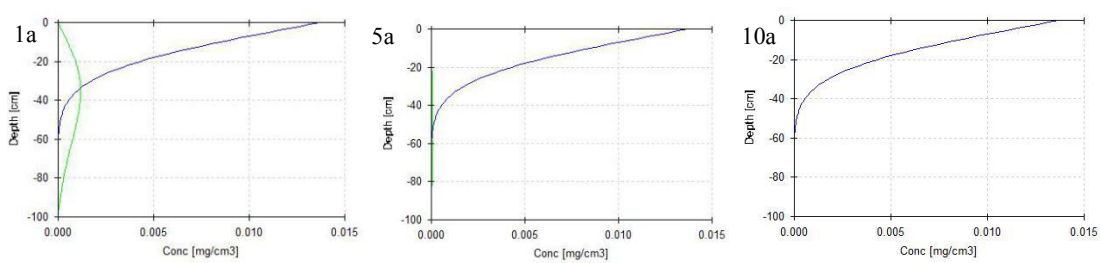
$$c(z,t) = \begin{cases} c_0 & 0 < t \leq t_0 \\ 0 & t > t_0 \end{cases}$$

b. 第二类 Neumann 零梯度边界。

$$-\theta D \frac{\partial c}{\partial z} = 0 \quad t > 0, z = L$$

(2) 预测结果及分析

土壤中铬随深度变化曲线见图 8。



本项目选择一维非饱和溶质运移模型预测对含铬废水在非正常工况下发生泄漏后，预测 1a、5a、10a 时段的特征污染因子的在土壤中垂线运移情况。由预测结果可知，非正常工况下，发生泄露后，污染因子总铬浓度垂向污染深度为约 60cm，应尽量杜绝含重金属污染物泄露事故，以免发生土壤污染。

#### 5.1.6.10 土壤环境影响预测评价结论

建设项目运营期，项目占地范围内土壤中特征因子铬在不同年份均的环境影响预测值满足《土壤环境质量建设用地土壤污染风险管控标准》

(GB36600-2018)要求，盐酸雾沉降不会造成评价区域范围内土壤酸化。

表 5.1-31 土壤环境影响自查表

工作内容		完成情况			备注	
影响识别	影响类型	污染影响型 <input checked="" type="checkbox"/> ；生态影响型 <input type="checkbox"/> ；两者兼有 <input type="checkbox"/>				
	土地利用类型	建设用地 <input checked="" type="checkbox"/> ；农用地 <input type="checkbox"/> ；未利用地 <input type="checkbox"/>			土地利用类型图	
	占地规模	(0.4349hm <sup>2</sup> )				
	敏感目标信息	敏感目标 ( )、方位 ( )、距离 ( )				
	影响途径	大气沉降 <input checked="" type="checkbox"/> ；地面漫流 <input type="checkbox"/> ；垂直入渗 <input type="checkbox"/> ；地下水 <input type="checkbox"/> ；其他 <input type="checkbox"/>				
	全部污染物	HCl、铬酸雾				
	特征因子	HCl、铬酸雾				
	所属土壤环境影响评价项目类别	I 类 <input checked="" type="checkbox"/> ； II 类 <input type="checkbox"/> ； III 类 <input type="checkbox"/> ； IV 类 <input type="checkbox"/>				
敏感程度	敏感 <input type="checkbox"/> ；较敏感 <input type="checkbox"/> ；不敏感 <input checked="" type="checkbox"/>					
评价工作等级	一级 <input type="checkbox"/> ；二级 <input checked="" type="checkbox"/> ；三级 <input type="checkbox"/>					
现状调查内容	资料收集	a) <input checked="" type="checkbox"/> ； b) <input type="checkbox"/> ； c) <input type="checkbox"/> ； d) <input checked="" type="checkbox"/>				
	理化性质	土体构型为 A-P-Wc-W、A-P-Wc-C。耕作层厚 11-23cm，平均 16cm			同附录 C	
	现状监测点位		占地范围内	占地范围外	深度	点位布置图
		表层样点数	4	2	0.2m	
	柱状样点数	3	1	3.0		
现状监测因子	砷、镉、铬(六价)、铜、铅、汞、镍；四氯化碳、氯仿、氯甲烷、1,1-二氯乙烷、1,2-二氯乙烷、1,1-二氯乙烯、顺-1,2-二氯乙烯、反-1,2-二氯乙烯、二氯甲烷、1,2-二氯丙烷、1,1,1,2-四氯乙烷、1,1,1,2,2-五氯乙烷、四氯乙烯、1,1,1-三氯乙烷、1,1,2-三氯乙烷、三氯乙烯、1,2,3-三氯丙烷、氯乙烯、苯、氯苯、1,2-二氯苯、1,4-二氯苯、乙苯、苯乙烯、甲苯、间二甲苯+对二甲苯、邻二甲苯；硝基苯、苯胺、2-氯酚、苯并[a]蒎、苯并[a]芘、苯并[b]荧蒎、苯并[k]荧蒎、甾、二苯并[a,h]蒎、茚并[1,2,3-cd]芘、萘			45 项全测		
现状评价	评价因子	同现状监测因子				
	评价标准	《土壤环境质量建设用地土壤污染风险管控标准》(GB36600-2018)中第二类用地筛选值				
	现状评价结论	达标				
影响预测	预测因子	HCl、铬酸雾、氢氰酸				
	预测方法	附录 E <input checked="" type="checkbox"/> ；附录 F <input type="checkbox"/> 其他 ( )				
	预测分析内容	影响范围 ( ) 影响程度 (√)				
	预测结论	达标结论：a) <input checked="" type="checkbox"/> ； b) <input type="checkbox"/> ； c) <input type="checkbox"/> 不达标结论：a) <input type="checkbox"/> ； b) <input type="checkbox"/>				
防治措施	防控措施	土壤环境质量现状保障 <input checked="" type="checkbox"/> 源头控制 <input checked="" type="checkbox"/> ；过程控制 <input type="checkbox"/> ；其他 ( )				
	跟踪监测	监测点数	监测指标	监测频次		
		电镀车间附近	45 项全测	每年一次		
信息公开指标	检测报告					

注 1：“口”为勾选项，可√；()为内容填写项；“备注”为其他补充内容。注 2:需要分别开展土壤环境影响评价工作的，分别填写自查表。

### 5.1.7 水生态环境影响评价

根据华中表处园环评报告，华中表处园生产废水中排放的重金属预测浓度能够满足《地表水环境质量标准》III 类标准要求，且占标率较低，说明其重金属排放对下游水体水质影响很小。

华中表处园排污口下游 10km 范围内不存在自然保护区、水产种质资源保护区、重要鱼类“三场”及其它重要水生生物的主要栖息水域、集中式饮用水

水源保护区等水生态环境敏感区，因此，华中表处园废水中重金属排放对区域重要生态功能区与重要水生生物的影响有限。

华中表处园排污口位于荆州市城区集中式饮用水水源保护区下游，距离华中表处园排污口最近的柳林水厂饮用水水源保护区二级保护区下界距离排污口直线距离约 4km，周边区域居民用水全部由荆州市市政自来水，取水水源不受华中表处园排污影响。

综上，华中表处园重金属排放对下游江段水生生态将造成一定的影响，但由于下游江段水体水质能够满足水体功能区标准，没有水生态环境敏感区，也不影响周边居民用水水质。因此，本项目废水排放对排污口下游水体水生态的影响可以接受。

华中表处园应根据相关主管部门要求，必要时委托有资质单位对生态现状进行调查，必要时还应委托有资质单位对底泥开展监测，编制生态环境专题影响报告。

## 5.2 施工期环境影响评价

本项目主体工程及主要公辅工程依托华中表处园，主要是车间装修以及车间生产设备安装，上述施工过程污染源分析如下：

### 5.2.1 大气环境影响评价

施建筑装饰产生的粉尘主要是水泥工工位的石灰石粉尘、木工工位的木粉尘、凿墙等活动产生的粉尘、物料运输车辆噪声的道路扬尘。

装修场地的扬尘与许多因素有关，如防尘措施、风速等。目前，建筑四周门窗均已安装，必要时应关闭门窗装修，因此项目产生的粉尘对周边环境影响较小。

造成室内空气污染的主要来源是建筑装饰过程中使用的建筑材料和装修材料，主要包括油漆、胶合板、刨花板、泡沫填料、内墙涂料、塑料贴面、黏合剂、稀释剂等材料，这些材料中可能含有甲醛、甲苯、二甲苯、乙醇、氯仿类有机蒸气及氡、氨等，将对人体健康造成极大的危害。因此，在选择装修材料和涂料的时候应选用对环境污染小、有益于人体健康的建筑材料产品，建设单位只要采用符合标准的建筑材料，保证建材、有机溶剂和辅助添加剂无毒无害，做到健康设计原则，基本不会对环境产生较大的影响。

### 5.2.2 地表水环境影响评价

本项目装修人员相对较少，主要从事装修工作，不在项目场地内住宿，且周边区域市政设施完善，本项目装修人员产生的如厕等生活污水，依托华中表处园建成的配套治理设施。

建筑装饰会产生少量废水，主要来源于对装修设备和建筑内部地面的冲洗废水，其污染物主要为泥沙和石油类，排放量很少。其主要以蒸发、散失为主，基本不排放，影响很小。

### 5.2.3 声环境影响评价

本项目装修期产生的噪声主要为凿打（内墙）声、电钻声和物料撞击声。虽然该影响随着装修的结束将自动消除，影响时间短暂，但是由于装修期产生的噪声强度较大，故影响也比较大，应予高度重视。

项目装修中应合理安排装修器械的位置，尽量远离办公区域，同时尽量避免在同一时间集中使用大量的高噪声机械设备；关闭门窗作业，同时要加强对装修作业管理，避免在夜间（22:00-6:00）装修。

### 5.2.4 固体废物环境影响评价

装修建筑垃圾的组成主要为混凝土块、砖块、灰土、陶瓷、木块、刨花、胶合板等，建筑垃圾应单独收集并统一运送到余泥渣土排放管理部门指定的受纳场处置。施工人员生活垃圾收集后交由环卫部门进行清运处理。综上，装修期固体废物对周边环境影响不大。



## 6 环境风险评价

### 6.1 环境风险评价的目的和重点

#### 6.1.1 环境风险评价的目的

根据国家环境保护部《关于进一步加强环境影响评价管理防范环境风险的通知》（环发〔2012〕77号）及《建设项目环境风险评价技术导则》（HJ169-2018）中相关要求，结合该项目工程分析，本评价按照上述文件及风险评价导则的相关要求，采用项目风险识别、源项分析和后果分析等方法进行环境风险评价，了解其环境风险的可接受程度，提出减少风险事故应急措施及应急预案，为工程设计和环境管理提供资料和依据，以期达到降低危险，减少危害的目的。

### 6.2 环境风险调查

#### 6.2.1 环境风险源调查

##### （1）危险物质情况

本项目涉及的化学品为括盐酸、硝酸、镍、铬等，对比《建设项目环境风险评价技术导则》（HJ 169-2018）附录 B，本项目存在的危险物质调查情况见表 6.2-1。

表 6.2-1 项目危险物质调查情况表

序号	危险物质名称	分布情况	仓库最大储存量 (kg)	生产线在线量 (kg)	车间内最大储存量 (kg)
1	镍板 (扣)	车间	7.5	2.5	10
2	硼酸	车间	1	0.3	1.3
5	盐酸	车间	12.5	0.6	12.6
6	硝酸	车间	6.1	0.3	6.1
7	双氧水	车间	2.3	0.1	2.3
8	氨水	车间	4.2	0.2	4.2
9	氰化钾	车间	1	0.2	1
10	氢氟酸	车间	3.0	0.15	3.0
11	磷酸	车间	1000 (32%)	浓度<37%	1000
12	硫酸	车间	20	1	21
13	铬酐	车间	500 (98%)	20	100

##### （2）生产工艺情况

对照《建设项目环境风险评价技术导则》（HJ 169-2018）附录 C 表 C.1 行

业及生产工艺，本项目所涉及的工艺为其他行业中“涉及危险物质使用、贮存的项目”。

### 6.2.2 环境敏感目标调查

本项目环境敏感目标调查情况见表 6.2-2。

表 6.2-2 环境敏感目标调查表

要素	序号	环境敏感点名称	方位	距离 (m)	规模 (户)	规模(人)	属性	保护级别
大气 环境 风险	1	麻林村	E、NE	560	68	306	居住	空气 质量 二级
	2	张毛台	NE	1440	4	20	居住	
	3	小曾家台	NE	1500	17	68	居住	
	4	曾家台	NE	2170	18	81	居住	
	5	青岗岭分场	NE	2175	120	569	居住	
	6	林家台	NE	2549	10	47	居住	
	7	陟屹桥	NE	2650	59	296	居住	
	8	左闸口	NW	1200	5	20	居住	
	9	小王家河	NW	1450	28	140	居住	
	10	魏家台	NWW	2450	58	265	居住	
	11	跃进村	SWW	2600	12	60	居住	
	12	新宿驾场	SW	2184	101	494	居住	
	13	竺桥社区居委会	SSW	2167	--	35	居住	
	14	西湖分场	SE	2040	10	45	居住	
	15	原种分场	SE	2820	35	175	居住	
	16	王拨台	SE	2855	15	70	居住	
	17	万家台	SEE	1140	10	46	居住	
	18	姚家岭	SEE	1600	28	112	居住	
	19	筒家河	SEE	2100	30	138	居住	
	20	东郭家咀	NE	4545	20	86	居住	
	21	玉壶村	NE	3680	75	320	居住	
	22	观音挡镇	NE	4470	1000	4250	居住	
	23	白水村	NNW	3200	260	1170	居住	
	24	罗场镇	NNW	4000	1200	5560	居住	
	25	向湖村	NW	4300	48	200	居住	
	26	孙湖台	W	3400	280	1300	居住	
	27	王家台	SWW	3200	377	1885	居住	
	28	荆州市艺术高级中学	SWW	3450	--	800	教育	
	29	跃进社区	SW	3800	890	5000	居住	
	30	常湾逸居	SW	4200	2000	9000	居住	
	31	黄渊村	S	4300	100	450	居住	

	32	西湖街道	SE	3000	500	2500	居住	
	33	岑河镇	SE	4470~5000	1000	5000	居住	
	34	南桥分场	SE	3870	45	180	居住	
	35	谷湖村	SEE	4000	39	200	居住	
		合计				40888		
地表水环境风险	1	长江（荆州城区）	W	12770	大河			III类
	2	鼓湖渠	N	300	小河			IV类
地下水环境风险	项目所在区域							地下水III类

## 6.3 风险等级判定

### 6.3.1 危险物质及工艺系统危险性分级

#### 6.3.1.1 建设项目 Q 值确定

按照 HJ 169-2018《建设项目环境风险评价技术导则》，计算所涉及的每种危险物质在厂界内的最大存在总量与附录 B 中对应临界量的比值 Q。当存在多种危险物质时，则按下公式计算物质总量与其临界值比值（Q）：

$$Q = \frac{q_1}{Q_1} + \frac{q_2}{Q_2} + \dots + \frac{q_n}{Q_n}$$

式中：q<sub>1</sub>、q<sub>2</sub>、……、q<sub>n</sub>—每种危险物质的最大存在量，t；

Q<sub>1</sub>、Q<sub>2</sub>、……、Q<sub>n</sub>—每种危险物质的临界量，t。

表 6.3-1 建设项目 Q 值确定表

序号	危险物质名称	最大储存量 (t)	临界量 (t)	qi/Qi
1	镍板（扣）	0.01	0.25	0.04
2	铬酐	0.001	0.25	0.004
3	磷酸	0.008	0.25	0.032
4	硫酸	0.003	10	0.0003
5	盐酸	1	7.5	0.133
6	硝酸	0.021	7.5	0.003
小计				0.2123

由上表可知，Q<1，本项目环境风险潜势为 I。

#### 6.3.1.2 建设项目 M 值确定

按照《建设项目环境风险评价技术导则》（HJ 169-2018）（以下简称“导

则”），分析项目所属行业及生产工艺特点，按导则附表评估生产工艺情况。具有多套工艺单元的项目，对每套生产工艺分别评分并求和。将 M 划分为（1） $M > 20$ ；（2） $10 < M \leq 20$ ；（3） $5 < M \leq 10$ ；（4） $M = 5$ ，分别以 M1、M2、M3 和 M4 表示。

**表 6.3-2 建设项目 M 值确定表**

序号	工艺单位名称	生产工艺	数量/套	M 分值
1	储存区	危险物质储存	1	10
$\Sigma M = 10$				

由上表可知，本项目为 M3。

### 6.3.1.3 危险物质及工艺系统危险性分级

根据危险物质数量与临界量比值（Q）和行业及生产工艺（M），按照下表确定危险物质及工艺系统危险性等级（P），分别以 P1、P2、P3、P4 表示。

**表 6.3-3 危险物质及工艺系统危险性等级判断（P）**

危险物质数量与临界量比值（Q）	行业及生产工艺（M）			
	M1	M2	M3	M4
$Q \geq 100$	P1	P1	P2	P3
$10 \leq Q < 100$	P1	P2	P3	P4
$1 \leq Q < 10$	P2	P3	P4	P4

对比上表可知，本项目危险物质及工艺系统危险性等级为 P4。

### 6.3.2 环境敏感性分级

#### （1）大气环境敏感程度

依据环境敏感目标环境敏感性及人口密度划分环境风险受体的敏感性，共分为三种类型，E1 为环境高度敏感区，E2 为环境中度敏感区，E3 为环境低度敏感区，分级原则见下表。

**表 6.3-4 大气环境敏感程度分级**

分级	大气环境敏感性
E1	周边 5km 范围内居住区、医疗卫生、文化教育、科研、行政办公等机构人口总数大于 5 万人，或其他需要特殊保护区域；或周边 500m 范围内人口总数大于 1000 人；油气、化学品输送管线管段周边 200m 范围内，每千米管段人口数大于 200 人
E2	周边 5km 范围内居住区、医疗卫生、文化教育、科研、行政办公等机构人口总数大于 1 万人，小于 5 万人；或周边 500m 范围内人口总数大于 500 人，小于 1000 人；油气、化学品输送管线管段周边 200 m 范围内，每千米管段人口数大于 100 人，小于 20 人
E3	周边 5km 范围内居住区、医疗卫生、文化教育、科研、行政办公等机构人口总数小于 1 万人；或周边 500m 范围内人口总数小于 500 人；油气、化学品输送管线管段周边 200m 范围内，每千米管段人口数小于 100 人

对比周边敏感点调查，本项目厂址 5km 范围内人口数为 40888 人，大气环境敏感性分级为环境低度敏感区 E2。

### (2) 地表水环境敏感程度

依据事故情况下危险物质泄漏到水体的排放点受纳地表水体功能敏感性，与下游环境敏感目标情况，共分为三种类型，E1 为环境高度敏感区，E2 为环境中度敏感区，E3 为环境低度敏感区，分级原则见下表。

**表 6.3-5 地表水环境敏感程度分级**

环境敏感目标	地表水功能敏感性		
	F1	F2	F3
S1	E1	E1	E2
S2	E1	E2	E3
S3	E1	E2	E3

**表 6.3-6 地表水功能敏感性分区**

敏感性	地表水环境敏感特征
敏感 F1	排放点进入地表水水域环境功能为 II 类及以上，或海水水质分类第一类；或以发生事故时，危险物质泄漏到水体的排放点算起，排放进入受纳河流最大流速时，24 h 流经范围内涉跨国界的
较敏感 F2	排放点进入地表水水域环境功能为 III 类，或海水水质分类第二类；或以发生事故时，危险物质泄漏到水体的排放点算起，排放进入受纳河流最大流速时，24 h 流经范围内涉跨省界的
低敏感 F3	上述地区之外的其他地区

**表 6.3-7 环境敏感目标分级**

分级	环境敏感目标
S1	发生事故时，危险物质泄漏到内陆水体的排放点下游（顺水流向）10 km 范围内、近岸海域一个潮周期水质点可能达到的最大水平距离的两倍范围内，有如下一类或多类环境风险受体：集中式地表水饮用水水源保护区（包括一级保护区、二级保护区及准保护区）；农村及分散式饮用水水源保护区；自然保护区；重要湿地；珍稀濒危野生动植物天然集中分布区；重要水生生物的自然产卵场及索饵场、越冬场和洄游通道；世界文化和自然遗产地；红树林、珊瑚礁等滨海湿地生态系统；珍稀、濒危海洋生物的天然集中分布区；海洋特别保护区；海上自然保护区；盐场保护区；海水浴场；海洋自然历史遗迹；风景名胜；或其他特殊重要保护区域
S2	发生事故时，危险物质泄漏到内陆水体的排放点下游（顺水流向）10 km 范围内、近岸海域一个潮周期水质点可能达到的最大水平距离的两倍范围内，有如下一类或多类环境风险受体的：水产养殖区；天然渔场；森林公园；地质公园；海滨风景游览区；具有重要经济价值的海洋生物生存区域
S3	排放点下游（顺水流向）10km 范围、近岸海域一个潮周期水质点可能达到的最大水平距离的两倍范围内无上述类型 1 和类型 2 包括的敏感保护目标

本项目废水排入华中表处园电镀废水深度处理车间，地表水功能敏感性分区为低敏感 F3，不存在环境敏感目标，地表水功能环境敏感性分级为 E3。

### (3) 地下水

依据地下水功能敏感性与包气带防污性能，共分为三种类型，E1 为环境高

度敏感区，E2 为环境中度敏感区，E3 为环境低度敏感区，分级原则见下表。

表 6.3-8 地下水环境敏感程度分级

包气带防污性能	地下水功能敏感性		
	G1	G2	G3
D1	E1	E1	E2
D2	E1	E2	E3
D3	E2	E3	E3

表 6.3-9 地下水功能敏感性分区

敏感性	地下水环境敏感特征
敏感 G1	集中式饮用水水源（包括已建成的在用、备用、应急水源，在建和规划的饮用水水源）准保护区；除集中式饮用水水源以外的国家或地方政府设定的与地下水环境相关的其他保护区，如热水、矿泉水、温泉等特殊地下水资源保护区
较敏感 G2	集中式饮用水水源（包括已建成的在用、备用、应急水源，在建和规划的饮用水水源）准保护区以外的补给径流区；未划定准保护区的集中式饮用水水源，其保护区以外的补给径流区；分散式饮用水水源地；特殊地下水资源（如热水、矿泉水、温泉等）保护区以外的分布区等其他未列入上述敏感分级的环境敏感区 a
不敏感 G3	上述地区之外的其他地区

a“环境敏感区”是指《建设项目环境影响评价分类管理名录》中所界定的涉及地下水的环境敏感区

表 6.3-10 包气带防污性能分级

分级	包气带岩石的渗透性能
D3	$Mb \geq 1.0m$ , $K \leq 1.0 \times 10^{-6}cm/s$ , 且分布连续、稳定
D2	$0.5m \leq Mb < 1.0m$ , $K \leq 1.0 \times 10^{-6}cm/s$ , 且分布连续、稳定 $Mb \geq 1.0m$ , $1.0 \times 10^{-6}cm/s < K \leq 1.0 \times 10^{-4}cm/s$ , 且分布连续、稳定
D1	岩（土）层不满足上述“D2”和“D3”条件

Mb: 岩土层单层厚度。  
K: 渗透系数。

本项目位于工业园区，周边不存在集中式饮用水水源等敏感目标，为不敏感 G3；根据调查，本项目厂址包气带岩石的渗透性能为 D2，因此地下水功能环境敏感性分级为 E3。

### 6.3.3 环境风险潜势分析

环境风险潜势划分建设项目环境风险潜势划分为 I、II、III、IV/IV+级。根据建设项目涉及的物质和工艺系统的危险性及其所在地的环境敏感程度，结合事故情形下环境影响途径，对建设项目潜在环境危害程度进行概化分析，按照表 2 确定环境风险潜势。

表 6.3-11 建设项目环境风险潜势划分

环境敏感程度（E）	危险物质及工艺系统危险性（P）			
	极高危害（P1）	高度危害（P2）	中度危害（P3）	轻度危害（P4）

环境高度敏感 (E1)	IV+	IV	III	III
环境中度敏感 (E2)	IV	III	III	II
环境低度敏感 (E3)	III	III	II	I
注: IV+为极高环境风险。				

本项目危险物质及工艺系统危险性分级为 P4；环境敏感性分级，本项目大气环境敏感性分级为 E2，地表水环境敏感性分级为 E3，地下水环境敏感性分级为 E3。对比上表，项目环境风险潜势综合等级为 II 级。

### 6.3.4 环境风险等级判定

环境风险评价工作等级划分为一级、二级、三级。根据建设项目涉及的物质及工艺系统危险性和所在地的环境敏感性确定环境风险潜势，按照下表确定评价工作等级。风险潜势为 IV 及以上，进行一级评价；风险潜势为 III，进行二级评价；风险潜势为 II，进行三级评价；风险潜势为 I，可开展简单分析。

表 6.3-12 评价工作等级划分

环境风险潜势	IV、IV+	III	II	I
评价工作等级	一	二	三	简单分析 a
a 是相对于详细评价工作内容而言，在描述危险物质、环境影响途径、环境危害后果、风险防范措施等方面给出定性的说明。见附录 A。				

环境风险潜势为 II 级，对比上表，本项目环境风险评价工作等级为三级。

## 6.4 风险识别

### 6.4.1 国内电镀企业突发环境事件典型案例

为全面了解和掌握电镀企业的事故风险情况，对国内外同类企业部分典型事故情况进行了调查。具体统计结果见下表。

表 6.4-1 国内电镀企业典型事故资料

序号	时间、地点	事故类型	事故后果及影响
1	2007 年 10 月 16 日，美国密歇根梅尔文戴尔区的一家瑞里电镀公司的金属加工厂	盐酸泄漏	当地 3000 名居民和两所学校学生被迫撤离，共泄漏 2.273 立方米盐酸至工业区的隔离区
2	1987 年 10 月 27 日，美国加利福尼亚州林伍德电镀厂	硝酸泄漏	在硝酸转移到储罐中时，储罐爆裂，发生泄漏事故，使得数百人逃离。
3	2012 年 10 月 22 日，位于江南横坑工业园的环市电镀厂	废旧旧仓库起火	事故后调查无人员伤亡，直接经济损失约 5000 元
4	2010 年 10 月 27 日，浙江嘉兴平湖一家电镀厂	火灾	仓库着火，仓库中有几只装着汽油的桶，汽油桶接连爆炸。火灾蔓延到生产车间，仓库与车间里的物品全部在大火中焚毁。
5	2007 年 10 月 8 日，某工厂电镀工	违章操作	李某按规定穿好劳动防护用品开始工作，8 点半李某和同事王某开始配置电镀液，在开启氢氟酸溶液桶时，由于桶内盖密封比较严，戴手套不方便操作，李某换线手套并使用携带的钥匙撬动

			桶盖，致使氢氟酸浸到手套上，导致拇指被灼伤
6	2012年6月15日金山区春华路的上海××金属表面处理有限公司	其他情形	一名正式员工与三名外来务工人员先后进入电镀槽作业，电镀槽内各种化学成份会挥发，在一个相对封闭的空间内浓度过高，成4人死亡。
7	2012年10月至2013年8月间，巨某在温州市鹿城区上戍乡渡头东路105号	违法排污	未经相关部门批准，开办电镀加工厂，雇佣他人利用硫酸镍、氯化镍、硼酸等化工原料及水，进行锁芯电镀，喷漆加工，并对产生的废水不经处理而接近900倍于国家标准值直接排放，已严重污染环境
8	2012年6月3日，金山区张泾河、中运河	违法排污	部分水体受到污染，经查，污染系红光公司违规排放有毒物质所致，此次污染事件共造成直接经济损失138万余元。该公司委托未取得资质的企业为其处理电镀废水，最终酿成污染事件发生

#### 6.4.2 物质危险性识别

按照导则附录B，本项目所涉及的危险化学品危险性识别见表6.4-2。

表 6.4-2 危险化学品危险性识别见表

危险物质	分布区域	最大存在量 (t)			闪点 (°C)	爆炸极限 (V%)	急性毒性	沸点 (°C)	主要危害
		仓库	生产线	总量					
镍板(扣)	车间	1	0.03	1.03	/	/	/	2732	有毒有害
铬酐	车间	0.1	0.003	0.103	/	/	LD50: 186 mg/kg(大鼠经口)	973	有毒有害
磷酸	车间	0.104	0.003	0.107	/	/	/	/	有毒有害
硫酸	车间	0.003	0.00015	0.00315	/	/	/	/	有毒有害
盐酸	车间	7	0	7	/	/	LD50: 900mg/kg(兔经口); LC50: 3124ppm 1小时(大鼠吸入)	108.6 (20%)	腐蚀、有毒有害
硝酸	车间	0.25	0.011	0.261	/	/	/	86	腐蚀

#### 6.4.3 生产系统危险性识别

##### (1) 生产工艺过程

拟建项目生产装置主要常压和中温、低温下进行，涉及的有毒有害物质均为现场配置现场使用，无需管道输送，无高风险的设备，生产过程中的风险较小。主要风险为生产线槽体破损导致槽液泄漏，含重金属的槽液污染土壤和地下水。

##### (2) 储存过程中的事故风险分析

拟建项目原辅材料由商家配送，拟建项目所需盐酸采用吨桶装，存放在仓库区。其他日常化学品由商家配送，少量存放在项目化学品仓储，采用袋装、桶装、瓶装、盒装等，多数为桶装。采取防腐防渗处理，设置托盘。主要风险



为盐酸等化学品泄露风险。

### (3) 运输过程中的事故风险分析

项目所需的盐酸依托华中表处园盐酸罐区提供，补充剂等化学产品均由生产经销商运送，由具有相应的运输资质的单位承担，故评价不予关注。

## 6.5 风险事故情形分析

### 6.5.1 事故树分析

事故树分析方法，也称故障树，是预测事故和分析事故的一种科学方法，是从结果到原因找出与灾害有关的各种因素之间因果关系和逻辑关系的分析法，也是“世界银行”、“亚洲银行”贷款项目执行时推荐的方法。这种方法是把系统可能发生的事故放在图的最上面，称为顶上事件，按系统构成要素之间的关系，分析与灾害事故有关的原因。通过事故树分析可以找出基本事件及其对顶上事件影响的程度，为采取安全措施、预防事故提供科学的依据。项目顶端事故和各储罐发生泄漏事故的事故树分析详见图 6.5-1 和图 6.5-2。

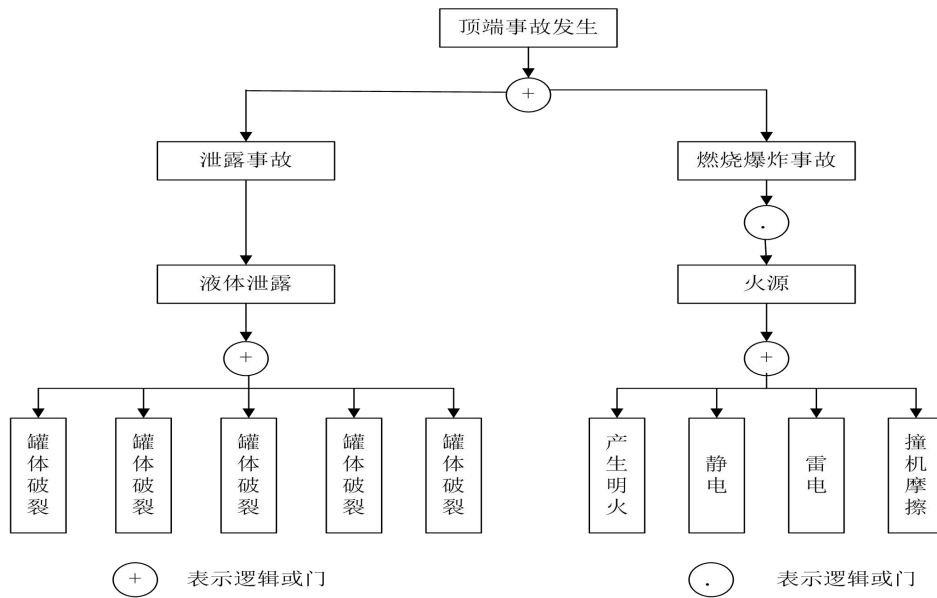


图 6.5-1 顶端事故发生示意图

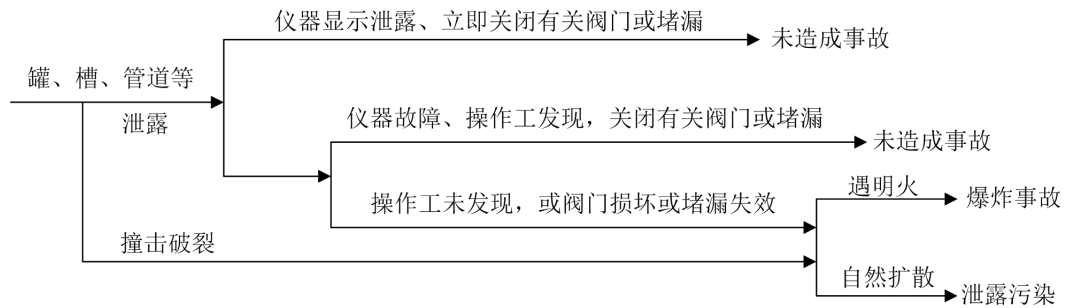


图 6.5-2 储罐、管道系统事故发生示意图

### 6.5.2 事故情形分析

针对上述风险识别结果，企业风险事故情形分析具体见表 6.5-1。

表 6.5-1 企业风险事故情形分析表

序号	危险单元	风险源	危险物质	环境风险类型	影响途径
1	生产线	镀槽	镍、铬、醋酸、盐酸、硝酸	泄漏	大气、地表水、地下水、土壤
2	仓库区	原料桶	盐酸、硝酸等	泄漏	大气、地表水、地下水、土壤
3	废气处理	处理设施	盐酸雾	泄漏	大气
4	危险废物暂存库	暂存库	危险废物	泄漏	地表水、地下水、土壤

## 6.6 源项分析

通过风险识别、危险性和危程度分析，本次评价选取盐酸泄漏进行环境影响分析。

项目盐酸单桶最大储存量为 0.5t，桶装储存在仓库中。本次评价按最不利情况，盐酸全部泄漏，盐酸含量为 32%。挥发量按下式计算。

$$Gz=M(0.000352+0.000786V)P \cdot F$$

式中：Gz----酸雾排放速率，kg/h；

M----液体的分子量；

V----蒸发液体表面上的空气流速，m/s，取 1.5m/s；

P----相应于液体温度下的空气中的蒸气分压力，mmHg，查《环境统计手册》，25℃取 15.1mmHg。

F----液体蒸发面的表面积，估算取 100m<sup>2</sup>。

计算得，HCl 30min 挥发 42.2kg。

## 6.7 风险评价

本项目盐酸依托华中表处园盐酸罐区，根据华中表处园环评报告中风险分析，盐酸罐发生盐酸泄漏后，在不同气候条件下，LC50 出现最远距离为 48.7m，在厂区出现；MAC 出现的最远距离为 2171m，短时间内会对人群健康有一定影响。本项目车间内的盐酸泄漏后挥发的盐酸雾将会对车间附近人员造成健康危害，车间内设置围堤对泄漏液体进行围堵。采取上述措施后，泄漏物质均能被限定在厂房内，其影响扩散范围较小，对外部影响较小。

华中表处园规划在电镀废水深度处理车间南侧建设 3 座风险应急池，容积为 2000m<sup>3</sup> 的 1 座，容积为 6000m<sup>3</sup> 的 2 座。容积合计 14000m<sup>3</sup>。若车间发生水环境风险事故，本项目依托华中表处园设置 14000m<sup>3</sup> 的事故池，能够接纳本项目全部事故废水，确保全部收集不会溢出污染周边地表水体。华中表处园废水和雨水总排口分别设置电动控制阀，一旦发生事故关闭阀门，事故后适当开启，将废水分批引入污水管网。

生产区、原料仓库区、废水收集罐区和危废暂存库均按要求进行防渗处理，防止废水渗透污染地下水和土壤。污水管采用明管铺设下设防渗沟，一旦破裂可迅速发现，避免废水大量泄漏渗透。有毒有害物质进入地下水环境预测详见地下水环境影响预测。

## 6.8 风险管理

### 6.8.1 风险防范措施

#### 6.8.1.1 危险化学品贮运安全防范措施

##### (1) 危险化学品运输

根据近年来的事故风险统计，交通事故引发有毒物质泄漏到环境中的事件呈上升趋势。必须加强运输过程中的风险意识和风险管理，危险化学品运输要由有资质的单位承担，定人定车，合理规划运输路线。

##### (2) 危险化学品仓库

危险化学品仓库应拥有良好的储存条件，企业应根据《常用化学危险品贮存通则》(GB15603-1995)、《毒害性商品储藏养护技术条件》(GB17916-1999)进行储存。在化学品仓库及车间现场设置紧急喷淋和洗眼器，随时保持水管畅

通；操作时根据物质安全技术说明书 MSDS 里的要求，并配戴适当的个人防护用品 PPE；制作厂区化学品兼容性矩阵表，同一仓库或围堰内只能贮存兼容的物质（如酸和碱不能贮存在一起）。

### （3）加强危险化学品的管理

要求企业加强危险化学品的管理，设置防盗设施。同时应加强管理，由专人负责，非操作人员不得随意出入。加强防火，达到消防、安全等有关部门的要求。做好药品的入库和出库登记记录，明确去向。加强对职工的安全教育，制定严格的工作守则和个人卫生措施，所有操作人员必须了解所有化学品如铬酸酐、氰化钠等化学品的有害作用及对患者的急救措施，以保证生产的正常运行和员工的身体健康。向化学品供应商索取化学品的物质安全技术说明书 MSDS，张贴在仓库贮存及使用现场，供操作人员学习。

#### 6.8.1.2 工艺和设备、装置方面安全防范措施

（1）应按照有关规定和标准合理设计工程的安全监测系统，包括自动监测、报警、紧急切断及紧急停车系统，防火、防爆、防中毒等事故处理系统，还要完善应急救援设施和救援通道。

（2）所有管道系统均必须按有关标准进行良好设计、制作及安装，必须由当地有关质检部门进行验收并通过后方能投入使用。危险化学品的输送管道应使用无缝钢管或铸铁管；管道连接采用焊接，尽可能减少使用接合法兰，以降低泄漏几率；如法兰连接使用垫片的材质应与输送介质的性质相适应，不应使用易受到输送物溶解、腐蚀的材料。工艺输送泵均采用密封防泄漏驱动泵以避免物料泄漏。物料输送管线要定期试压检漏。

（3）进入厂区人员应穿戴好个人安全防护用品，如安全帽等。同时工作服要达到“三紧”，女职工的长发要束在安全帽内，以防意外事故的发生。生产时，必须为高温岗位提供相应的劳动防护用品，并建立职工健康档案，定期对职工进行体检。操作电气设备的电工必须穿绝缘鞋、戴绝缘手套，并有监护人。对于高温高热岗位，应划出警示区域或设置防屏蔽设施，防止人员（特别是外来人员）受到热物料高温烫伤。

#### 6.8.1.3 自动控制的安全防范措施

各生产装置的工艺控制应设置必要的报警自动控制及自动连锁停车的控制

设施。自动控制系统应采用关键数据输入的冗余技术，应具有关键输入的异常中止功能。自动控制系统应辅之以就地显示仪表和就地控制阀门，能对紧急情况进行现场处理。

#### 6.8.1.4 电气、电讯安全防范措施

应根据危险区域的等级，正确选择相应类型的级别和组别的电气设备。电气设备的组级别只能高于环境组级别，不能随意降低标准。设计、安装、运行、维修电气设备、线路、仪表等应符合国家有关标准、规程和规范的要求，并要求达到整体防爆性的要求；电气控制设备及导线尽可能远离易燃易爆物质。

采用三相五线制加漏电保护体制。将中性线与接地线分开，中性线对地绝缘，接地线（保护零线）专用接地，以减少对地产生火花的可能性。安装漏电保护应严格按照有关规范要求执行。禁止使用临时线路，尽可能少用移动式电具。如必须使用，要有严格的安全措施。

建立和健全电气安全规章制度和安全操作规程，并严格执行。加强对电气设施进行维护、保养、检修，保持电气设备正常运行：包括保持电气设备的电压、电流、温升等参数不超过允许值，保持电气设备足够的绝缘能力，保持电气连接良好等。

企业应按规定定期进行防雷检测，保持完好状态，使之有可靠的保护作用，尤其是每年雷雨季节来临之前，要对接地系统进行一次检查，发现有不合格现象进行整改，确保接地线无松动、无断开、无锈蚀现象。

做好配电室、电气线路和单相电气设备、电动机、电焊机、手持电动工具、临时用电的安全作业和维护保养；定期进行安全检查，杜绝“三违”。

对职工进行电气安全教育，掌握触电急救方法，严禁非电工进行电气操作。

#### 6.8.1.5 消防及火灾报警系统

各入驻企业按照有关规定设置消防设施及火灾报警系统。在配电间内设光电感烟探测器及报警按钮。建筑消防设施应进行检测，并按有关规定，组织项目竣工验收，尤其应请当地公安消防部门进行消防验收。

#### 6.8.1.6 事故状态下排水系统及方式的控制

本项目废水分类收集进入废水收集罐，事故废水应急系统依托华中表处园水环境风险防控设施，三级防控如下：

第一级防控措施是设置围堰和罐区防火堤，构筑生产过程中环境安全的第一层防控网，使泄漏物料切换到处理系统，防止污染雨水和轻微事故泄漏造成的环境污染。

第二级防控措施是在产生剧毒或者污染严重污染物的装置设置风险应急池，切断污染物与外部的通道、导入污水处理系统，将污染控制在厂内，防止较大生产事故泄漏物料和污染消防水造成的环境污染。华中表处园内建设2000m<sup>3</sup>风险应急池1座、6000m<sup>3</sup>风险应急池2座、电镀废水深度处理车间自备应急池及备用水池12座（总容积11715m<sup>3</sup>），用于收集事故废水，确保事故状态下废水全部收集。

第三级防控措施是在雨排口增加切换阀门和引入电镀废水深度处理车间的风险应急池管线作为三级防控措施，防控溢流至雨水系统的污水进入附近水体。华中表处园三级防控如图6.8-1所示。

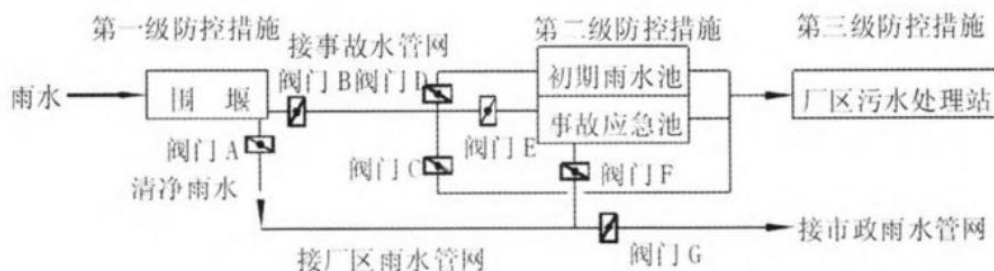


图 6.8-1 华中表处园三级防控示意图

#### 6.8.1.7 其它事故防范措施

(1) 废气处理装置的风机采用一用一备的方法，严禁出现风机失效、废气未收集无组织排放的工况。加强电镀废气吸收装置的运行管理，一旦出现事故性排放应及时停止生产操作，待修复后再进行生产。

(2) 一旦发生电镀液事故性排放现象，需紧急关闭车间排放口闸门，采用围堰收集后用泵或重力流的方式送入应急事故池。待事故处理完毕后，在事先通知电镀废水深度处理车间的情况下，将事故废液逐步放入电镀废水深度处理车间处理达标后再行排放。

### 6.8.2 应急处理措施

### 6.8.2.1 大气环境风险事故应急处理措施

大气环境突发事件的主要类型有：环保设施异常引起的废气超标排放、化学品泄漏、生产安全事件引起的次生大气环境事件。

(1) 现场人员发现“大气环境突发事件”时应及时汇报值班组长（或车间负责人），生产部迅速将消息传达到应急指挥部，通知相关部门做好应急准备，并要求有关人员通讯要保持畅通，便于联络。

(2) 废气处理岗位操作人员在第一时间启动应急处理系统，对废气处理设施故障进行排查，采取关闭阀门、切断受损设施内的进料或转出受损设施内的物料，或者紧急抢修堵漏点等措施，避免污染物进一步产生，必要时关停生产设施，确保未达标的废气不对外排放。

(3) 明确防止污染物扩散的程序与措施

①若盐酸等易挥发原料发生泄漏，必须立即启动气体紧急处置装置，采用喷淋和吸附等方式；

②根据发生泄漏、火灾、爆炸等事件情形，划定可能受影响区域和最短响应时间

### 6.8.2.2 水环境风险事故应急处理措施

当公司所用的部分原料如盐酸、硫酸、电镀液等发生泄漏及泄漏处置产生的洗消液；或在生产及仓储发生火灾等事故处置过程中，含危险化学品的消防水外泄；上述废水均进入华中表处园事故废水收集系统，及时与电镀废水深度处理车间进行沟通，本项目事故废水进入电镀废水深度处理车间处理达标后排放。

### 6.8.3 本项目具体风险防范措施

①车间生产区、化学品间、废水收集罐区、危废暂存间地面及 1.2m 以下墙体范围按重点污染防治区进行防腐防渗处理。重点污染防治区防渗层参照《危险废物贮存污染控制标准》（GB18597-2001）及其修改单等要求设计防渗方案。防腐层参照《工业建筑防腐蚀设计规范》（GB50046-2008）、《建筑防腐蚀工程施工及验收规范》（GB50212-2002）等要求设计防腐方案。

②化学品暂存间设置危险化学品、严禁烟火等标识、标牌，地面进行防腐防渗处理。根据暂存化学品理化性质配备吸油毛毡、砂子、二氧化碳灭火器等

应急物资。将固体与液体、酸性与碱性化学品分开储存。液体化学品临时储存区易发生泄漏，环评要求建设单位应在液体储存区设立围堤，液体化学品临时储存区围堤有效容积不小于 25L，同时对贮存区进行防腐、防渗处理，可以保证在车间发生泄漏事故时不会向环境泄漏；设置应急积液坑以及围堰，防止废水收集槽发生泄漏事故向外排。

③各设施表面处理槽离地坪防腐面 400mm 架空设置，并分区设置接水托盘。接水盘根据收水的性质分区域设置，收集的废水全部用 PP 管接入相应类别废水排放管。电镀生产线最大外围轮廓设置 150mm 高混凝土抗渗围堰（积液通过对应废水管道流入管廊对应废水管道）。

④架空层周边地面设置截水沟，且进行防腐防渗处理。

⑤建立完善的安全生产管理制度、操作规范，加强生产工人安全环境意识教育，实行持证上岗。建立环境风险应急预案，明确人员责任。加强巡查，发现物料管道、机泵、生产设施槽体出现泄漏时，应及时立即停止生产，及时补漏。

⑥与华中表处园电镀废水深度处理车间建立联动机制。在电镀废水深度处理车间发生事故时，确保产生的生产废水小于 10h 生产废水产生量，若将超过时加工区企业应立即停产，杜绝生产废水未经处理直接排入地表环境情况发生。

#### 6.8.4 风险应急预案

事故救援指挥系统是应对紧急事故发生后进行事故救援处理的体系，该系统对事故发生后作出迅速反应，及时处理事故，果断决策，减少事故损失是十分必要的。事故救援指挥系统包括组织体系、通讯联络、人员救护等方面内容，因此在项目投产前应着手制定环境风险应急预案，并注意与华中表处园风险防范措施和应急预案的衔接，报开发区管委会、荆州市生态环境局备案。

##### 6.8.4.1 应急预案内容

根据本环境风险分析的结果，对于本项目可能造成环境风险的突发性事故，项目建设单位及相关安监部门应制定应急预案纲要，其内容见表 6.8-1。

表 6.8-1 环境风险突发事故应急预案内容

序号	项目	内容及要求
1	危险源情况	详细说明危险源类型、数量、分布及其对环境的风险



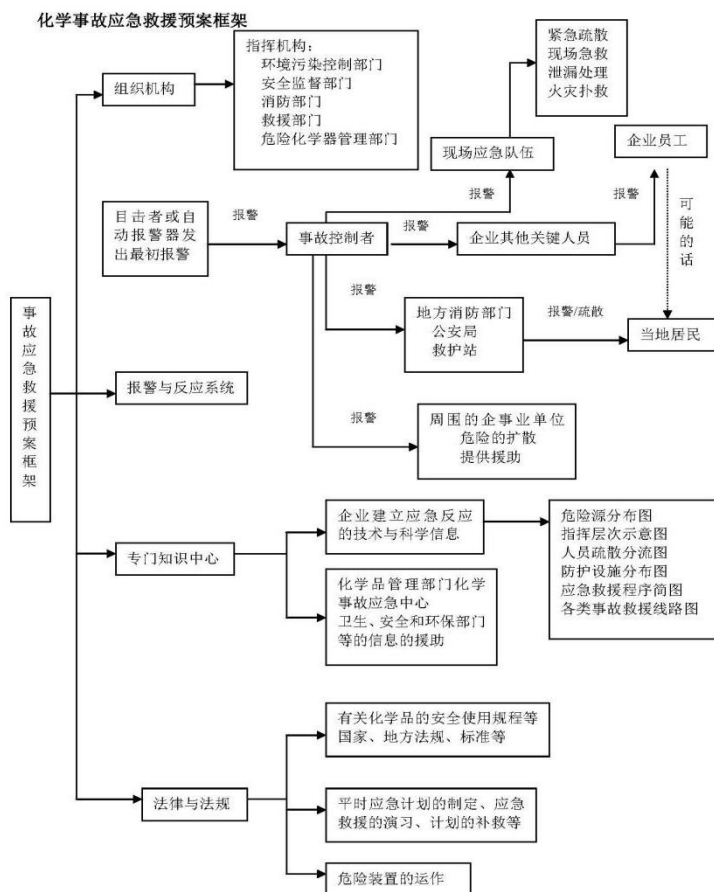
2	应急计划区	电镀生产区、废气及废水处理设施区、化学原料仓储区、危废暂存间
3	应急组织	企业：成立公司应急指挥小组，由公司最高领导层担任小组长，负责现场全面指挥，专业救援队伍负责事故控制、救援和善后处理。临近地区：地区指挥部—负责企业附近地区全面指挥，救援，管制和疏散
4	应急状态分类用应急响应程序	规定环境风险事故的级别及相应的应急状态分类，以此制定相应的应急响应程序
5	应急设施、设备与材料	生产和仓库区：防火灾事故的应急设施、设备与材料，主要为消防器材、消防服等；防有毒有害物质外溢、扩散；中毒人员急救所用的一些药品、器材；生产装置及原料贮场应设置事故应急池，以防液体化学原料的进一步扩散；配备必要的防毒面具。临界地区：烧伤、中毒人员急救所用的一些药品、器材。
6	应急通讯、通告与交通	规定应急状态下的通讯、通告方式和交通保障、管理等事项。可充分利用现代化的通信设施，如手机、固定电话、广播、电视等
7	应急环境监测及事故后评价	由专业人员对环境分析事故现场进行应急监测，对事故性质、严重程度均所造成的环境危害后果进行评估，吸取经验教训避免再次发生事故，为指挥部门提供决策依据。
8	应急防护措施消除泄漏措施及需使用器材	事故现场：控制事故发展，防止扩大、蔓延及连锁反应；清除现场泄泥物，降低危害；相应的设施器材配备； 临近地区：控制泄漏及防火区域，控制和消除环境污染的措施及相应的设备配备。
9	应急剂量控制撤离组织计划医疗救护与保护公众健康	事故现场：事故处理人员制定毒物的应急剂量、现场及临近装置人员的撤离组织计划和紧急救护方案； 临近地区：制定受事故影响的临近地区内人员对毒物的应急剂量、公众的疏散组织计划和紧急救护方案。
10	应急状态中止恢复措施	事故现场：规定应急状态终止秩序；事故现场善后处理，回复生产措施；临近地区：解除事故警戒，公众返回和善后回复。
11	人员培训与演习	应急计划制定后，平时安排事故出路人员进行相关知识培训并进行事故应急处理演习；对工厂工人进行安全卫生教育。
12	公众教育、信息发布	对工厂临近地区公众开展环境风险事故预防教育、应急知识培训并定期发布相关信息。
13	记录和报告	设应急事故专门记录，建立档案和报告制度，设专门部门负责管理。
14	附件	准备并形成环境风险事故应急处理有关的附件材料。

#### 6.8.4.2 应急救援预案

事故的应急救援在安全管理对策措施中占有非常重要的地位，制定事故应急救援预案作为建设项目“三同时”验收条件之一，在工程建设和生产期间，应建立各类事故的应急救援预案外，对易燃、易爆的关键生产装置和重点生产部位都要制定事故的应急救援预案。主要有以下几个方面：

- (1) 易燃、易爆物料大量泄漏时的应急救援预案。
- (2) 化工原料存储区发生物料意外泄漏或事故溢出时的应急救援预案。
- (3) 化学品发生交通运输事故时的应急救援预案。
- (4) 发生全厂性和局部性停电时的应急救援预案。
- (5) 发生停水时的应急救援预案。
- (6) 生产装置工艺条件失常时的应急救援预案。
- (7) 发生自然灾害（包括厂区水灾、遭受台风、高温季节、寒冷冰冻、地震、雷击）时的应急救援预案。

- (8) 发生火灾（包括特殊情况下的火灾）时的应急救援预案。
- (9) 发生爆炸时的应急救援预案。
- (10) 发生管道阀门破损、泄漏等综合事故时的应急救援预案。
- (11) 生产装置控制系统发生故障时的应急救援预案。
- (12) 其他应急救援预案。



### 6.8.4.3 环境污染事故应急预案

#### (1) 指挥部人员职责分工

**总指挥：**负责对突发环境污染事故应急预案的启动和决策，全面负责和指挥环境污染事故现场的应急处理工作。

**副指挥：**协助总指挥做好协调和实施应急处理工作。

**环境保护部：**负责指挥和监督事故现场及原料物质扩散区域内的监测、监控工作，承担事故处理全过程的对外汇报、联系和理赔处理。负责事故污水和消防污水的接纳以及各单位与排水口的监督工作。

**安全监察部：**在指挥部的领导下做好事故报警，救援队伍的引导及事故处理工作。

生产管理部：负责事故处理时生产系统的调整、指挥和协调工作，做好事故发生后公司应急处理信息的传递工作。

保卫部：组织、指挥事故现场无关人员疏散，负责事故现场的保卫工作。

医疗部门：负责受影响较重人员和受伤人员的急救和治疗工作。

#### （2）应急处理物资的组织

应急处理物资包括：防静电劳动防护服装、防电离辐射铅服、防静电鞋。呼吸器材，其中抢险人员必须配备空气呼吸器。石棉布、铜质或棉麻类的绳子。便携式可燃气体检测仪、防爆灯具。消油剂、吸油毡、围油栏、隔膜泵、编织袋等相关工具。

#### （3）应急处理的工作流程原则

按照公司总预案要求，环境污染事故应急处理的工作程序为：人员救助、医疗救护、工程抢险、警戒管制、人群疏散、污染控制、现场监测、专家支持。

立即组织人员抢救事故中受到伤害和中毒的人员。

根据现场情况，参照危险化学品事故现场区域划分标准，迅速确定事故现场保护区，撤离非应急处理人员，封闭现场，并设立明显警戒标志。

在保证人员安全条件下，及时查清污染源，并组织实施切断工作，防止事故蔓延。

确定专业人员，在采取必要的安全防护条件下，进行物料回收、清理现场，妥善处理已造成的污染，将污染损失降低到最小。现场处理时要安排必要的监护

人员和设施，需要时消防、气防给予配合。

公司监测站接到通知携带大气和水体等必要的监测工具及时奔赴现场。根据公司环境保护部的安排进行大气和水体监测，并跟踪下游，进行采样。

#### （4）应急处理措施要点

立即采取措施切断污染源，防止事故的进一步扩大。

由生产调度、工艺技术和安全、环保人员确定方案，根据具体情况实施关闭阀门、停工或改变工艺、物料流程、局部停车、打循环或降量运行等。

专业人员进入泄漏现场进行处置时，应全面做好安全防护，应及时切断电源，禁止车辆进入，设立警戒区，严禁火种，应使用专用防护用具，应急处理时要有监护人，严禁单人行动。堵漏需要采用合适的材料技术手段，应由专业

人员进行。

采取回收物料、清理现场措施，要妥善处理已造成的污染，将污染降低到最小程度。对于大量泄漏，可采用隔膜泵将物料抽入容器内或槽车内，对于一般泄漏，可采用围堤堵截，在保证安全的前提下，用人工方法回收，对于泄漏量小的，可用沙子、吸附材料、中和材料等吸收处置。在处置现场时，应关闭雨排系统或其它直排环境的通道，防止物料沿明沟外流，污染环境。

## 6.9 风险评价结论

### (1) 项目危险因素

本项目主要危险物质为镍及其化合物、铬及其化合物、盐酸、硝酸等，主要危险单元为生产装置区、原料库区、废水收集罐区、危废暂存库等，主要危险因素为盐酸等泄漏，对周围大气环境产生影响，镀液、危废等泄漏影响地下水、土壤环境。

### (2) 环境敏感性及事故环境影响

项目选址位于荆州经济开发区，项目周边 5km 范围内居住区、医疗卫生、文化教育、科研、行政办公等机构人口总数约 4.09 万人，小于 5 万人；大气环境敏感程度为 E2 类。一旦发生大气环境风险事故，将对下风向环境敏感点造成影响。企业应加强设备、阀门、管道等的定期维护，万一发生危害性事故，应立即通知有关部门，组织疏散、抢险和应急监测等善后处理事宜。

本项目危险物质排放进入华中表处园事故废水系统，企业在车间原料存储区设置托盘，收集可能泄漏物质，依托华中表处园三级风险防控，华中表处园建设 3 座风险应急池，2 座 6000m<sup>3</sup> 和 1 座 2000m<sup>3</sup>，能够满足华中表处园内事故收集要求。雨污水排放口设置切断装置，发生事故时，及时拉开排污口切断装置，将事故废水引入事故池，经处理达标后排放。

项目所在区域不属于生活供水水源地准保护区、不属于热水、矿泉水、温泉等特殊地下水源保护区、也不属于补给径流区，拟建项目地下水功能敏感性为不敏感（G3）；包气带防污性能为 D2。项目地下水环境敏感程度为 E3 类型。为了防止对地下水造成污染，企业按照要求实施分区防渗措施，防止地下水污染。

### (3) 环境风险防范措施和应急预案

项目大气环境风险防范从危险化学品贮存、工艺、装置等方面均充分考虑了环境风险防范，厂区按照消防安全，设置消防设施，配备抢修装备和个人防护措施，依托华中表处园水环境风险“三级防控”体系；将按照要求制定环境风险应急预案，并报主管部门备案，积极与园区环境风险防范措施、环境风险应急预案进行对接，形成联动机制。

#### （4）环境风险评价结论与建议

建设单位应严格落实本评价提出的各项环境风险防范措施，完善环境风险监控预警系统，配备必须的环境风险物资、装备，制定环境风险应急预案，加强与华中表处园、军民融合暨光通讯电子信息产业园联动，加强事故应急演练，不断完善环境风险防范措施，提升环境风险事故处置能力。一旦发生事故迅速反应，采取合理的应对方式，并立即向园区、政府有关部门汇报，寻求社会支援，可将环境风险危害控制在可接受的范围内。

## 7 环境保护措施及其可行性论证

### 7.1 营运期环境保护措施

#### 7.1.1 大气环境保护措施及其可行性分析

##### 7.1.1.1 废气污染防治措施

###### (1) 废气收集方案

本项目生产过程中产生的废气包括活化槽废气和电镀槽废气，废气中的污染因子主要为各类酸性废气，包括氯化氢、硫酸雾、铬酸雾和氢氰酸，项目共设计 2 套酸雾净化塔处理装置，对于六条生产线产生的废气在各个活化槽和电镀槽上方设置集气罩收集后根据废气的不同性质送到不同的碱液喷淋塔内进行处理，其中氯化氢、硫酸雾、铬酸雾送到 1#喷淋塔进行处理，氢氰酸废气送到 2#喷淋塔处理。两座喷淋塔的尾气集中通过 202 车间预埋的烟道高空排放。

###### (2) 废气处理方案

本项目大气污染物主要为氯化氢、硫酸雾、铬酸雾和氢氰酸，项目针对不同的废气采用《污染源强核算技术指南-电镀》附录 F 中的工艺进行处理。

本评价对氯化氢、硫酸雾、铬酸雾、硫酸雾和氢氰酸的污染防治措施及工艺可行性进行论述。具体方案如下：为提高生产工序过程中酸雾捕集率，在各酸雾产生工序设置槽边侧吸抽风系统（捕集率约 99%），密闭生产线，整体吸入通风管道中，然后通过排气系统中的废气净化塔进行处理，废气净化采用循环碱液喷淋中和的方法进行净化处理，净化后的废气由 35m 高烟道排放。

净化装置原理为：盐酸、硫酸雾、铬酸雾、氢氰酸等酸性污染物易溶于水、易与碱反应。各工序产生的酸雾经集气罩抽风，两侧槽边吸气罩吸入通风管道中，进入喷淋吸收塔时酸雾被喷淋碱液吸收（中和）并逐渐形成大雾滴，沿导流管进入集液槽，由泵抽取循环使用。酸雾废气净化系统主要由集气罩、排气管、废气喷淋净化塔、通风机、泵及加药系统等组成。具体处理工艺流程如图 7.1-1 所示。

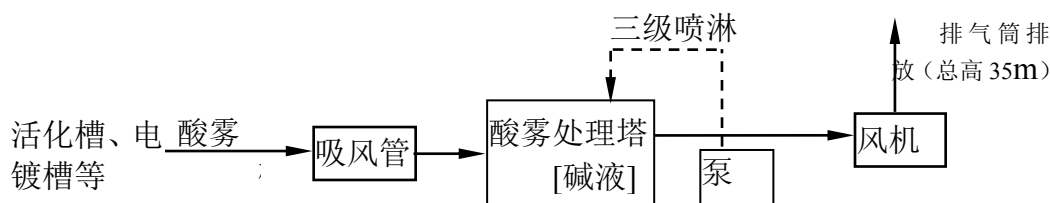


图 7.1-1 酸雾净化装置处理流程图

酸雾废气采用的喷淋塔中和法处理工艺属于《电镀污染防治最佳可行技术指南》（试行）中电镀工业大气污染治理最佳可行技术之列，适用于各种酸性气体净化。根据《污染源核算技术指南 电镀》(HJ984-2018)附录 F，采用喷淋吸收的方式对氯化氢、硫酸雾和铬酸雾的去除率可以达到 95%以上，对氰化氢的处理去除率可以达到 90-96%。本项目酸雾净化塔采用三级吸附的方式进行处理，可以进一步提高处理效率，能够达到 99.6%以上，实现达标排放。

综上，本项目采用喷淋塔中和法进行废气处理，技术成熟，污染物可实现达标排放，且去除效果稳定，运行成本较低，操作容易。因此，在经济、技术上，该处理工艺合理可行。

#### 7.1.1.2 废气达标排放可行性分析

根据工程分析可知，电镀生产线酸雾废气经收集后分别由两座酸雾净化塔装置处理，尾气由 202 厂房的排气筒排放，其中 1#喷淋塔风量为 40000m<sup>3</sup>/h，2#喷淋塔风量为 15000m<sup>3</sup>/h，排气筒合计风量为 55000 m<sup>3</sup>/h，折算成基准排放量下的排放浓度分别为盐酸雾 10.8628mg/m<sup>3</sup>、硫酸雾 1.0488mg/m<sup>3</sup>、铬酸雾 0.0436mg/m<sup>3</sup>、氢氰酸 0.4082 mg/m<sup>3</sup>，能够满足《电镀污染物排放标准》（GB 21900-2008）表 5 中排放限值要求（氯化氢 30 mg/m<sup>3</sup>、硫酸雾 30mg/m<sup>3</sup>、铬酸雾 0.05 mg/m<sup>3</sup>、氰化物 0.5 mg/m<sup>3</sup>）。

按照《电镀污染物排放标准》（GB 21900-2008）要求，排气筒高度应不低于 15m，排气筒高度应高出周围 200m 半径范围的建筑 5m 以上，不能达到该要求高度的排气筒，应按排放浓度限值的 50%执行。周围 200m 范围内最高建筑物为厂房，厂区内厂房高度为 30m，厂房烟道高 35m，排气筒高度符合要求。

#### 7.1.1.3 废气污染防治措施强化建议

本评价对废气的污染防治提出强化建议，主要是以加强管理为主，以管促

治，预防为主，防治结合，主要措施如下：

(1) 增强企业领导和企业员工的环保意识，严格执行废气排放的各项标准和规定。加强环保和安全意识教育，严格执行生产操作规程，预防污染事故的发生。

(2) 积极推进清洁生产技术和制度的实施，加强企业领导和技术人员对清洁生产认识，让企业自发加强生产管理，减少“跑、冒、滴、漏”，使无组织废气排放最小化。

(3) 定期对生产装置、设备和废气治理设施进行检查维修，减少酸雾废气的无组织排放，杜绝安全隐患，确保安全生产。

(4) 加强车间内通风措施，以改善工作卫生环境条件。

### 7.1.2 地表水环境保护措施及其可行性分析

本项目废水包括电镀生产废水和生活污水两个部分。本项目租用华中表面处理循环经济产业园 202 厂房，项目业主仅承担华中表处园收集管网前的各类废水收集管网的建设，废水经管网接入厂房外的废水收集罐，再进入电镀废水深度处理车间。本项目不单独设职工宿舍、食堂等生活设施，生活污水主要来自车间内的卫生间，接入华中表处园管网进入电镀废水深度处理车间的生活污水处理系统。

#### 7.1.2.1 本项目废水治理措施概述

本项目生产废水总产生量为  $37.884\text{m}^3/\text{d}$  ( $11365.18\text{m}^3/\text{a}$ )，各类废水按照华中表处园要求分质、分类处理。废水中各污染物浓度应满足华中表处园电镀废水深度处理车间进水水质要求。废水排放执行《电镀污染物排放标准》(GB21900-2008)；同时满足排污口相应排放要求：《城市污水再生利用工业用水水质》(GB/T9923-2005)和《纺织染整工业水污染物排放标准》(GB4287-2012)，尾水排放至长江。

#### 7.1.2.2 废水进电镀废水深度处理车间可行性分析

根据《湖北金茂环保科技有限公司华中表面处理循环经济产业园环境影响报告书》，生产区设置电镀废水深度处理车间 1 座，废水处理设计能力  $27000\text{m}^3/\text{d}$ ，排水量  $16000\text{m}^3/\text{d}$ ，回用水量  $11000\text{m}^3/\text{d}$ ，最终废水外排长江。目前华中表处园



电镀废水深度处理车间一期一阶段工程正在建设中，待华中表处园内环保设施建设完成开始运行后，本项目才开始投入运行。根据《华中表面处理循环经济产业园项目环境影响报告书》7.2 章节中分析，华中表处园电镀废水深度处理车间设计满足《电镀废水治理工程技术规范》（HJ2002-2010）相关技术要求。

#### （1）污水处理能力合理性分析

华中表处园电镀废水深度处理车间一期工程处理规模为 5000 m<sup>3</sup>/d，本项目废水总量约为 37.884m<sup>3</sup>/d（11365.18m<sup>3</sup>/a），仅占到表处园一期废水处理能力的 0.8%，因此本项目废水分类分质收集进入电镀废水深度处理车间进行处理是在园区污水处理能力范围内的。

针对每一股废水，本项目设置了相应的废水分类收集罐，其中每个高浓度废水收集罐为 3m<sup>3</sup>，能够存储约 1 天的废水量，每个综合废水收集罐为 5m<sup>3</sup>，综合废水排放是连续排放。各类废水进入废水收集罐进行缓冲后均匀的排入华中表处园电镀废水深度处理车间。

#### （2）污水接管水质合理性分析

本项目废水严格按照华中表处园管理要求进行分质分类，同时根据各类废水水质特征分为高浓、低浓，华中表处园电镀废水深度处理车间设计时充分考虑了入驻生产企业水质排放特征，本项目进水水质满足电镀废水深度处理车间进水水质要求。

#### （3）污水接管管网连通合理性分析

本项目生产设备入驻车间时将同期配置分类收集废水管网，收集进入车间外废水收集罐，参见下图 7.1-2。废水收集罐与电镀废水深度处理车间之间管网由华中表处园配套建设，各类废水管网设置在地下管廊内，华中表处园一期建设地下管廊 1.2km，目前已经达到排水条件，本项目废水进电镀废水深度处理车间的管网连通可行。



图 7.1-2 废水分类收集罐照片

#### (4) 污水处理工艺合理性分析

华中表处园在建电镀废水深度处理车间在原规划废水分类、工艺流程上更加优化，根据华中表处园环评报告，电镀废水深度处理车间的污水处理工艺能够实现废水达标排放，因此污水处理工艺是合理可行的。

#### (5) 运行时间衔接性

华中表处园电镀废水深度处理车间目前已经建成并正在进行清水试车，根据本项目建设进度安排，将在 2021 年建成投产，届时华中表处园电镀废水深度处理车间已经投入运营，在时间衔接性上是可行的。

### 7.1.3 声环境保护措施及其可行性分析

项目噪声主要来源于主要来源于生产设备。噪声源强 65~100dB(0A)，经隔声、消声、减震等降噪措施后，噪声源强降低至 55~70dB(A)。项目拟采取如下的噪声污染防治措施：

- ①由于机械设备的振动而产生的噪声考虑设备基础的隔振；
- ②对风机等空气动力噪声设备的气流通道上加装消声器；
- ③对噪声大的设备设置在隔音室内；
- ④选用低噪声设备，合理布局，加强维护管理。

除此以外，本环评针对项目提出如下噪声控制强化措施建议：

### (1) 风机噪声控制

风机噪声频谱呈宽带特性，一般由空气动力性噪声和机械噪声组成，主要采用消声器和隔声减振技术。在进气和排气管道上安装适当的消声器，消声器类型可选择阻性片式、折板式、蜂窝式以及阻抗复合式等。另外，将风机封闭在密闭的隔声罩内，并在底座下加装隔振器，使从风机机壳、管道、机座以及电动机等处辐射出的噪声被隔离。为减弱从风机风管辐射出来的噪声，可用隔音棉等材料对管道进行包扎、隔绝噪声由此传播的途径。

### (2) 泵类噪声控制

泵类设备噪声主要来自液力系统和机械部件及废水废气处理。液力噪声是由液体中的空穴和液体排出时的压力、流量的周期性脉动而产生的，机械噪声是由转动部件不平衡、轴承不良和部件共振产生的。一般情况下，液力噪声是泵噪声的主要成份。本项目将通过采用减振基础的方式，水泵吸水管和出水管上均加设可曲绕橡胶接头以控制其噪声。

### (3) 其它措施及建议

①对靠近厂区办公楼和生活服务设施并有可能对其产生影响的高噪声源设备必须采用封闭式厂房围护结构设计，切实加强噪声控制设计措施。

②总体布置上利用建筑物合理布局，阻隔声波的传播，高噪声源在厂房中央尽量远离敏感点，使噪声达到最大限度的自然衰减，降低对周围环境的影响。

③加强厂区内车辆管理，厂区内限速，禁止鸣笛，设置减速带。

项目噪声防治措施具有技术可行性，同时拟采取的噪声防治方案投资不大，在建设单位可承受范围内，根据预测可知，项目噪声在采取隔声减振等措施后，再经距离衰减以及绿化隔声、吸声等，能够满足3类标准要求，本项目噪声治理措施在技术经济上是可行的。

## 7.1.4 固体废物处置措施及其可行性分析

### 7.1.4.1 固体废物处置措施概述

本项目产生的固体废物主要有含油槽渣、碱性废槽液、酸性废槽液、含各类重金属废的过滤渣、废钝化槽液、废过滤芯、废活性炭、废危化品包装以及职工的生活垃圾。本项目生产固废均为危险废物，产生量为34.65t/a，危废设加

盖桶收集，暂存于车间危废暂存库，各类危险废物送华中表处园危废暂存点暂存，定期交由有资质的单位清运处置。生活垃圾产生量为 4.5t/a，员工更换下来的废弃劳保用品量约为 1.25t/a，与生活垃圾一同由环卫部门统一清运。

本项目固体废物均得到妥善处置，处置率为 100%，本工程采取的各项固体废物处置措施技术经济可行。

#### 7.1.4.2 危险废物防治要求

项目产生的危险废物应按照《中华人民共和国固体废物污染环境防治法》、《危险废物贮存污染控制标准》（GB18597-2001）、《危险废物转移联单管理办法》及《危险废物污染防治技术政策》要求处理，严格落实处置措施，实现零排放。

##### 7.1.4.2.1 危险废物的收集、贮存过程污染防治措施

在项目危废收集过程中应采取以下防治措施：

- (1) 危险废物要根据其成分，用符合国家标准的专门容器分类收集。
- (2) 装有危险废物的容器和场所必须设有标签，在标签上详细标明危险废物的名称、重量、成分、特性以及发生泄漏、扩散污染事故时的应急措施和补救方法。
- (3) 危险废物收集时应根据危险废物的种类、数量、危险特性、物理形态、运输要求等因素确定包装形式，具体包装应符合如下要求：
  - ①包装材质要与危险废物相容，可根据废物特性选择钢、铝、塑料等材质。
  - ②性质类似的废物可收集到同一容器中，性质不相容的危险废物不应混合包装。
  - ③危险废物包装应能有效隔断危险废物迁移扩散途径，并达到防渗、防漏要求。
  - ④包装好的危险废物应设置相应的标签，标签信息应填写完整详实。
  - ⑤盛装过危险废物的包装袋或包装容器破损后应按危险废物进行管理和处置。
  - ⑥危险废物还应根据《危险货物运输包装通用技术条件》（GB12463-2009）的有关要求进行运输包装。

(4) 危险废物的收集作业应满足如下要求:

- ①应根据收集设备、转运车辆以及现场人员等实际情况确定相应作业区域,同时要设置作业界限标志和警示牌。
- ②作业区域内应设置危险废物收集专用通道和人员避险通道。
- ③收集时应配备必要的收集工具和包装物,以及必要的应急监测设备及应急装备。
- ④危险废物收集应参照《危险废物收集 贮存 运输技术规范》(HJ2025-2012)附录 A 填写记录表,并将记录表作为危险废物管理的重要档案妥善保存。
- ⑤收集结束后应清理和恢复收集作业区域,确保作业区域环境整洁安全。
- ⑥收集过危险废物的容器、设备、设施、场所及其它物品转作它用时,应消除污染,确保其使用安全。

(5) 危险废物内部转运作业应满足如下要求:

- ①危险废物内部转运应综合考虑厂区的实际情况确定转运路线,尽量避开办公区和生活区。
- ②危险废物内部转运作业应采用专用的工具,危险废物内部转运应参照《危险废物收集 贮存 运输技术规范》(HJ2025-2012)附录 B 填写《危险废物厂内转运记录表》。
- ③危险废物内部转运结束后,应对转运路线进行检查和清理,确保无危险废物遗失在转运路线上,并对转运工具进行清洗。

#### 7.1.4.2.2 危险废物的贮存过程污染防治措施

本项目产生的危险废物采用防渗漏桶收集,暂存于厂房内危废暂存点,该危废暂存点地面要求环氧乙烯基玻璃衬里,厚度 2mm (乙烯基五布七油+1mm 厚乙烯基砂浆重防腐层),再用 5~10mm 厚的 PP 板做高度至少 12cm 托盘防护。

企业应建立危险废物贮存的台帐制度,危险废物出入库交接记录内容应参照《危险废物收集 贮存 运输技术规范》(HJ2025-2012)附录 C 执行

#### 7.1.4.2.3 危险废物运输过程污染防治

(1) 从企业危废暂存点转运至华中表处园危废暂存间,企业应做好转运记

录，转运过程应按要求进行分类、包装，确保转运车上物品稳固牢靠，不滑落、不泄露、不抛洒。

(2) 华中表处园外部危险废物运输应由持有危险废物经营许可证的单位按照其许可证的经营范围组织实施，承担危险废物运输的单位应获得交通运输部颁发的危险货物运输资质。

(3) 危险废物公路运输应按照《道路危险货物运输管理规定》（交通部令[2005年]第9号）、JT617以及JT618执行。

(4) 运输单位承运危险废物时，应在危险废物包装上按照GB18597附录A设置标志。

(5) 危险废物公路运输时，运输车辆应按GB13392设置车辆标志。

(6) 危险废物运输时的中转、装卸过程应遵守如下技术要求：

① 卸载区的工作人员应熟悉废物的危险特性，并配备适当的个人防护装备，装卸剧毒废物应配备特殊的防护装备。

② 卸载区应配备必要的消防设备和设施，并设置明显的指示标志。

③ 危险废物装卸区应设置隔离设施，液态废物卸载区应设置收集槽和缓冲罐。

#### 7.1.4.2.4 危险废物处置过程污染防治

项目产生的危险废物委托有资质的单位安全处置，由处置单位负责运输。危险废物转移过程应按《危险废物转移联单管理办法》执行。

只要建设单位认真按《中华人民共和国固体废物污染环境防治法》、《危险废物贮存污染控制标准》（GB18579-2001）和《危险废物收集 贮存 运输技术规范》（HJ2025-2012）的要求，进行危险废物贮存场所及贮存设施的建设、运行管理，本项目所产生的危险废物对环境的影响可得到有效地控制。

#### 7.1.4.2.5 危险废物的申报和转移要求

危险废物的申报和转移应按照注意以下事项：

(1) 危险废物产生单位在转移危险废物前，须按照国家有关规定报批危险废物转移计划；经批准后，产生单位应当向移出地环境保护行政主管部门申请领取联单。

产生单位应当在危险废物转移前三日内报告移出地环境保护行政主管部门，并同时将其预期到达时间报告接受地环境保护行政主管部门。

(2) 危险废物产生单位每转移一车、船（次）同类危险废物，应当填写一份联单。每车、船（次）有多类危险废物的，应当按每一类危险废物填写一份联单。

(3) 危险废物产生单位应当如实填写联单中产生单位栏目，并加盖公章，经交付危险废物运输单位核实验收签字后，将联单第一联副联自留存档，将联单第二联交移出地环境保护行政主管部门，联单第一联正联及其余各联交付运输单位随危险废物转移运行。

(4) 危险废物运输单位应当如实填写联单的运输单位栏目，按照国家有关危险物品运输的规定，将危险废物安全运抵联单载明的接受地点，并将联单第一联、第二联副联、第三联、第四联、第五联随转移的危险废物交付危险废物接受单位。

(5) 危险废物接受单位应当按照联单填写的内容对危险废物核实验收，如实填写联单中接受单位栏目并加盖公章。

(6) 接受单位应当将联单第一联、第二联副联自接受危险废物之日起十日内交付产生单位，联单第一联由产生单位自留存档，联单第二联副联由产生单位在二日内报送移出地环境保护行政主管部门；接受单位将联单第三联交付运输单位存档；将联单第四联自留存档；将联单第五联自接受危险废物之日起二日内报送接受地环境保护行政主管部门。

(7) 危险废物接受单位验收发现危险废物的名称、数量、特性、形态、包装方式与联单填写内容不符的，应当及时向接受地环境保护行政主管部门报告，并通知产生单位。

(8) 联单保存期限为五年；贮存危险废物的，其联单保存期限与危险废物贮存期限相同。产生单位、运输单位和接受单位需要延期保存联单的，应征得环境保护行政主管部门的同意。

#### 7.1.4.3 固体废物污染防治措施建议

对固体废弃物实行从产生、收集、运输、贮存、再循环、再利用、加工处

理直至最终处置实行全过程管理，加强固体废弃物运输过程中的事故风险防范，按照有关法律、法规的要求，对固体废弃物全过程管理应报当地环保行政主管部门等批准。

### 7.1.5 土壤及地下水污染防治措施

根据工程分析结果，本项目可能对土壤、地下水产生污染影响的污染源为电镀生产装置区、化学品库区、危废暂存点、废水收集罐区。本项目土壤、地下水污染防治措施按照源头控制，分区防治的原则，针对本项目污染特点，提出针对性的污染防治措施。

#### 7.1.5.1 源头控制

为了保护地下水环境，采取措施从源头上控制对地下水、土壤的污染。拟建工程采取的防止地下水、土壤污染的主动控制措施从生产过程入手，在工艺、管道、设备、给排水和车间布置等方面均采用了泄漏控制措施，从源头最大限度降低污染物质泄漏的可能性和泄漏量。

(1) 实施清洁生产和循环经济，减少污染物的排放量，减少进入外环境污染物。

(2) 从设计、管理各种工艺设备和物料运输、贮存上，防止和减少污染物的跑冒滴漏；合理布局，减少污染物泄漏途径。

(3) 收集的危险废物及时转运，减少废物堆存的时间，进一步降低泄露风险。

(4) 建立检查维护制度，定期检查维护管网、阀门以及防渗、防流失设施，发现有损坏可能或异常，应及时采取必要措施，避免地下水、土壤污染。

#### 7.1.5.2 分区防渗

污染分区技术经济可行性分析：通过工程分析提供的可能泄漏到地面的物质特性、种类和工程水文地质条件，按照《国家危险废物名录》、《危险废物鉴别标准》(GB5085.1-7-2007)的规定对全厂区域进行污染分区，根据不同的区域参照不同的环境保护标准要求，设计不同的防渗方案，即满足不同地质条件、不同工程内容的要求，具有针对性和可操作性，与采用同一方案铺砌防渗层相比可节省大量投资。



华中表处园交付给企业的车间没有采取防渗措施，企业根据危险废物储存或者污染物泄漏的途径和生产功能单元所处的位置，将车间可划分为非污染防治区、一般污染防治区和重点污染防治区，各区地下水污染防治措施要求详见下表污染分区技术经济可行性分析：通过工程分析提供的可能泄漏到地面的物质特性、种类和工程水文地质条件，按照《国家危险废物名录》、《危险废物鉴别标准》(GB5085.1-7-2007)的规定对全厂区域进行污染分区，根据不同的区域参照不同的环境保护标准要求，设计不同的防渗方案，即满足不同地质条件、不同工程内容的要求，具有针对性和可操作性，与采用同一方案铺砌防渗层相比可节省大量投资。

华中表处园交付给企业的车间没有采取防渗措施，企业根据危险废物储存或者污染物泄漏的途径和生产功能单元所处的位置，将车间可划分为非污染防治区、一般污染防治区和重点污染防治区，各区地下水污染防治措施要求详见下表。

表 7.1-1 地下水污染防治分区表

污染区类型	生产单元	渗透系数要求	防渗设计
重点防渗区	电镀装置生产区、原料仓库区、危废暂存点、废水收集罐区、废水管网	等效黏土防渗层 Mb $\geq$ 6m，K $\leq$ 1.0 $\times$ 10 $^{-7}$ cm/s；或参照 GB18598 执行	①电镀生产区地面按三布六油施工，墙柱以窗台高度为标准做环氧二布四油防腐。 ②化学品仓库、危废暂存点的地面要求：环氧乙烯基玻璃衬里，厚度 2mm（乙烯基五步七油+1mm 厚乙烯基砂浆重防腐层），再用 5~10mm 厚的 PP 板做高度至少 12cm 托盘防护。 ③污水管沟、废水收集罐区采用钢筋混凝土浇筑，并采用五布七油处理。
一般防渗区	制冷装置区、化验室、实验室	等效黏土防渗层 Mb $\geq$ 1.5m，K $\leq$ 1.0 $\times$ 10 $^{-7}$ cm/s；或参照 GB16889 执行	采用环氧树脂层+砂浆水泥地面、地板砖地面或花岗岩地面等
简单防渗区	办公区、工件及成品装卸区等	--	一般地面硬化

### 7.1.5.3 地下水风险事故应急响应预案

项目地下水污染源是主要来自电镀生产装置区、污水管网、废水收集罐、危废暂存库等。针对不同地下水风险事故状态下采取相应的防范与应急措施。

(1)除按要求进行分区防渗结构建设外,应定期对各区防渗结构进行检查,发现防渗结构出现问题,应及时修复,使其满足相应区域防渗要求。

(2)结合华中表处园定期监测区域内地下水水质,及时发现可能发生的地下水污染事故。根据监测结果,找出污染源并进行封闭、截流,防止继续扩散。

(3)当发现污染源泄漏,应立即进行堵漏、切断污染源头阀门等有效措施,阻止污染物进一步泄漏,已泄漏于地面物料应及时进行收集、吸附等地面清理措施。

(4)对已经发生的地下水、土壤污染事故,应及时向环保管理部门汇报,并采取相应的治理与修复措施。

#### 7.1.5.4 地下水监控

为了掌握本工程周围地下水环境质量状况和地下水体中污染物的动态变化,应对该项目所在地周围的地下水水质进行定期监测,以便及时准确地反馈工程区域地下水水质状况,为防止本工程对地下水事故污染采取的措施提供依据。

根据地下水流向、污染源分布情况及污染物在地下水中的扩散形式,以及HJ610-2016的要求,建议企业依托华中表处园区在厂区及其周边区域布设不少于3个地下水污染监控井,建立地下水污染监控、预警体系,主要记录地下水水位和地下水污染物浓度,监测因子和频次可参照本报告地下水环境和土壤环境监测相关内容。

## 7.2 施工期环境保护措施

### 7.2.1 大气污染防治措施

从源头上减少装修粉尘进入到周围空气中,可采取以下措施:合理安排装修活动,尽量避免在同一时间出现多个扬尘产生点。建筑材料堆放点必须硬化,防治于室内,减少粉尘和二次扬尘产生。采取洒水湿法抑尘,对建筑进行定期洒水,保持地面湿度。要注意堆料的保护,采取有效措施防治堆料的扬尘污染,对材料进行适当遮盖。适当情况下,可关闭门窗装修,装修工人佩戴口罩。

为了预防和控制厂内建筑工程室内环境污染，保障职工健康，该厂房应在建筑工程及室内装修期间，按照《民用建筑工程室内环境污染控制规范》要求，进行科学的工程设计，不采用该标准禁止的建筑材料，选用低毒性、低污染，符合GIA标准要求的建筑材料和装饰材料，使建筑工程及室内装修期间室内空气中的有害人体健康的甲醛、苯、氨、挥发性有机物等气体能达到《室内空气质量标准》（GB/T18883-2002）要求。装饰施工时间还应尽量缩短，经常做到通风换气，以减缓装饰材料对环境空气产生的影响和人体的健康危害。

### 7.2.2 噪声污染防治措施

施工期的噪声污染主要来自于装修，装修活动产生的噪声主要为凿打（内墙）声、电钻声和物料撞击声，应采取相应措施防止噪声影响周围环境和人们的正常生产生活。主要措施有：

（1）合理安排装修计划和装修机械设备组合以及装修时间，避免在中午（12:00-14:00）和夜间（22:00-6:00）装修，避免在同一时间集中使用大量的动力机械设备。

（2）从控制声源和噪声传播以及加强管理等几个不同角度对装修噪声进行控制。分述如下：

①控制声源：尽可能选择低噪声的机械设备；一切动力机械设备都应该经常检修，特别是那些会因为部件松动而产生噪声的机械，以及那些降噪部件容易损坏而导致强噪声产生的机械设备。

②控制噪声传播：将各种噪声比较大的机械设备远离环境敏感点，并进行一定的隔离和防护消声处理，装修时尽量关闭门窗。

③加强管理：对车辆造成的噪声影响要加强管理，材料运输车辆尽量采用较低声级的喇叭，并在环境敏感点附近限制车辆鸣笛等。

### 7.2.3 废水污染防治措施

本项目不设施工营地，装修人员为周边居民，其生活污水与华中表处园内其他生活污水一样，进电镀废水深度处理车间处理达标。

### 7.2.4 固体废物防治措施

在项目装修期间所产生的固体废弃物主要是装修人员的生活垃圾和建筑垃

圾。建筑垃圾应及时清运，集中处理，对于运送散装建筑材料的车辆，必须按照有关规定用篷布进行遮盖，以免物料洒落。

对于装修人员聚居地的生活垃圾，应收集后及时交由环卫部门处理。

### **7.3 环境保护投资及“三同时”验收清单**

本项目工程建设投入总计为 1000 万元，其中环保设施投入约 84 万元，占工程建设投资 8.4%。项目竣工环境保护“三同时”验收清单列入表 7.3-1。

表 7.3-1 项目竣工环境保护“三同时”验收清单

类别	排污工艺装置及过程	治理方法或措施	规模	治理效果及目标	投资 (万元)	
污染防治措施	电镀线废气	氯化氢、硫酸雾、铬酸雾收集后通过 1#尾气处理塔采用三级碱液喷淋处理	40000 m <sup>3</sup> /h	达到《电镀物综合排放标准》(GB 21900-2008)表 5 标准	50	
		氰化氢废气收集后通过 2#尾气处理塔采用三级碱液喷淋处理	15000 m <sup>3</sup> /h			
	电镀生产车间无组织废气	加强管理, 设置 200m 卫生防护距离	/	达到《大气污染物综合排放标准》(GB16297-1996)表 2 二级标准	/	
	废水	生产、生活废水	分类设置格各类废水废水管, 收集进入废水收集罐后, 进入电镀废水深度处理车间处理达标排放	/	本项目废水满足华中表处园电镀废水深度处理车间进水要求	2
	噪声	车间噪音设备	隔声减震降噪	/	厂界噪声贡献值符合《工业企业厂界环境噪声排放标准》(GB12348-2008)3 类区限值	1
	固体废物	含油槽渣、碱性废槽液、酸性废槽液、含锌、镍、铬等重金属废过滤渣、废钝化槽液、废过滤芯、废活性炭、废危化品包装	危废设加盖桶收集, 暂存于车间危废暂存库, 各类危险废物送华中表处园危废暂存点暂存, 定期交由有资质的单位清运处置。	危废暂存库 5m+2	《危险废物贮存污染控制标准》(GB18597-2001)及其 2013 年修改单要求	10
		生活垃圾	委托环卫部门统一清运	/	不排放	
	事故防范	泄露、火灾等环境风险事故	原料库区地面采取 PP 塑料托盘防腐防渗, 托盘内设 PP 塑料格栅, 设置 PP 塑料围堰	/	避免泄露有毒有害物质污染地下水和土壤	5
消防用水依托华中表处园内消防水系统, 车间内按照消防要求配置消防设施			/	通过消防验收	1	

		依托华中表处园内事故应急池，企业自建管网与华中表处园事故水管网连通	/	避免事故废水排放	2
		编制环境风险应急预案	/	报主管部门和华中表处园备案	2
	小计				73
环境 管理	环境监测	运行期污染物排放定期监测，定期做好监测记录	强化环境保护管理机构职能	监控污染物达标排放	2
	环境管理档案	建立完善的环境管理档案			1
	排污许可证	向环境主管部门申请办理排污许可证			2
	环境保护设施运行记录	定期做好运行记录			2
	环境保护专职人员培训计划和培训记录	企业对环境保护专职人员进行环保培训，做好培训记录			3
	排污口规范化设置	设置标志牌等			1
	小计				11
总计					84

## 7.4 华中表处园与入驻企业环境责任划分

本项目给水、排水、供热、废水处理、固废暂存等依托华中表处园，自行建设废气治理设施，企业与华中表处园环境责任划分详细见下表：

表 7.4-1 华中表处园与入驻企业环境责任划分一览表

类别		环境责任
环保手续	园区	园区负责对其提供的公用设施委托有资质单位编制环境影响报告及清洁生产审核报告，并进行竣工环保验收、总量申请、排污许可证申报等。
	企业	各入驻企业自行委托有资质单位编制环境影响报告及清洁生产审核报告；自行进行竣工环保验收及排污许可证申报，园区负责配合，总量由园区划拨。
废水处理	园区	建设污水处理站，负责污水处理站日常运行管理，确保废水达标排放，并满足总量控制要求；确保污水处理站在事故状态下废水不排入外环境。
	企业	确保废水按照园区管理要求进行分类收集，废水排放浓度及排放总量满足华中表处园电镀废水深度处理车间进水水质要求。
废气处理	园区	确保锅炉房废气达标排放，确保电镀废水深度处理车间废气达标排放。
	企业	自行建设各类废气处理措施，确保生产线各类废气达标排放，并鼓励交由有资质的单位进行运维。
	共同责任	确保园区无组织废气达标排放，各入驻企业按照相关环保要求及园区相关管理措施要求加强废气收集，加强生产管理。
地下水污染防治	园区	园区负责除生产厂房外的所有区域防渗，交付企业的生产厂房不做防渗措施。
	企业	所有入驻企业按照相关环保要求对厂房进行防渗。
固废处理	园区	园区负责对电镀废水深度处理车间、锅炉房、检测中心等提供公共服务所产生的各类固废进行收集、暂存，确保危废按照相关环保要求交由有资质单位处理，确保固废零排放。生活垃圾由园区统一收集交由市政部门处理。确保废弃物处置中心各类固废规范存储。
	企业	对生产线产生的各类固废进行收集、暂存，各企业产生的危废自行委托有资质单位处理。
危险化学品存储	园区	园区负责申报相关许可证，按照安评报告、环评报告及其相关批复负责危险化学品仓库及其配套风险设施建设，对危险化学品仓库按照相关安全要求进行管理，根据企业生产需要进行统一配送并监督使用。
	企业	企业自行购买危险化学品，部分化学品按照园区要求集中存储于园区设立的危险品仓，按照相关安全要求及园区要求进行领用。
管网建设及维护	园区	园区负责承租区域外的所有管网建设，确保各类管网按照相关规范进行建设维护。
	企业	企业对承租区域内的各类管网进行建设维护。
风险防控	园区	园区负责生产车间外的所有安全及环境风险设施建设，确保各类风险设施按照相关规范进行建设维护。
	企业	各入驻企业对生产车间内的风险设施进行建设、维护。

	共同 责任	园区及各入驻企业均应编制应急预案，企业按照园区管理要求针对应急预案进行互动演练。
环境监 测	园区	园区负责按照国家环保要求制定监测方案进行日常监测，包括污染源监测（锅炉废气、电镀废水深度处理车间废气、电镀废水深度处理车间排水、厂界噪声）及环境监测（环境空气、地表水、地下水、土壤、敏感点噪声），对入驻企业环保设施运行情况进行监管。
	企业	各入驻企业按照国家环保要求制定监测方案进行日常监测，主要为污染源监测（生产线废气、排水、厂界噪声）。

注：表格中所述“园区”指华中表处园。

## 7.5 项目环境可行性分析

### 7.5.1 产业政策符合性分析

#### 7.5.1.1 与《产业结构调整指导目录（2019年本）》符合性分析

对照《产业结构调整指导目录（2019年本）》，其中关于电镀行业淘汰类工艺包括：1、含有毒有害氰化物电镀工艺（电镀金、银、铜基合金及予镀铜打底工艺除外）；2、含氰沉锌工艺。本项目出镀铜打底工艺外不使用含氰电镀工艺，也不使用含氰沉锌工艺，项目主要产品种类、生产规模、生产工艺、生产设备均不属于《产业结构调整指导目录（2019年本）》中鼓励类、限制类及淘汰类，因此本项目属于允许类。

本项目已取得湖北省固定资产投资项目备案证，备案项目编码2020-421004-33-03-036082。根据该备案证认定，该项目符合法律、法规及其他有关规定，符合国家产业政策、投资政策的规定，符合行业准入标准，不属于政府核准或审批而进行备案的项目。

#### 7.5.1.2 与《限制用地项目目录》及《禁止用地项目目录》符合性

本项目租用华中表面处理循环经济产业园，本项目建设内容不在《限制用地项目目录（2012年本）》及《禁止用地项目目录（2012年本）》之列。

### 7.5.2 规划符合性分析

#### 7.5.2.1 与城市整体规划符合性分析

根据《荆州市城市总体规划（2011-2020）》，荆州市产业发展总体战略为：“重点发展汽车零部件、化工、石油设备制造、电子、生物医药等产业及旅游业”，“第二产业：重点发展汽车零部件、化工、石油设备制造、电子等战略性新兴产业”，本项目属于汽车零部件制造项目，与荆州市产业发展总体战略相符。



荆州市产业空间布局规划为：“荆州市中心城区以机械制造、轻工纺织、精细化工、电子、生物医药、新能源、新材料、旅游、商贸为主导”，本项目选址与荆州市产业空间布局相符。

荆州市近期建设发展重点区域规划为：“重点建设城东工业区，发展机械制造、轻工纺织、精细化工、电子、生物医药、新材料等工业”，本项目选址位于近期建设发展重点区域，且属于该区域重点发展行业。

#### 7.5.2.2 与园区土地利用规划符合性分析

根据《军民融合暨光通讯电子信息产业园 A 区控制性详细规划》中的功能定位：“光通讯和表面处理产业园区。”可见本项目符合军民融合暨光通讯电子信息产业园 A 区的功能定位和产业发展目标。

本项目租用华中表面处理循环经济产业园厂房，用地属于工业用地，符合土地利用规划。

#### 7.5.3 与军民融合暨光通讯电子信息产业园 A 区规划环评及批复符合性分析

根据《关于军民融合暨光通讯电子信息产业园 A 区控制性详细规划环境影响报告书的审查意见》（荆环保审文〔2018〕33 号）：“（三）园区规划实施中新增的大气污染物、水污染、重金属污染物的排放量应按照国家有关污染物排放总量控制的要求严格执行，确保园区内主要污染物满足总量控制指标和区域环境容量要求。……（四）结合区域资源消耗上限，列出环境准入负面清单，严格入区产业和项目的环境准入门槛，鼓励发展污染负荷低、技术含量高、资源节约、有利于园区主导产业链延伸的项目”，本项目建设性质、建设内容均符合产业准入和环境准入条件，本项目为国内清洁生产先进水平，项目符合荆环保审文〔2018〕33 号中相关要求。

对照《关于军民融合暨光通讯电子信息产业园 A 区控制性详细规划环境影响报告书的审查意见》（荆环保审文〔2018〕33 号），本项目建设符合该园区规划环评的审查意见。

**表 7.5-1 本项目与园区规划环评批复要求对比表**

序号	军民融合暨光通讯电子信息产业园 A 区规划环评批复要求	能建设情况	是否符合
	园区各类开发活动应严格遵循园区控制性详细规划确定的各功能区用地要求。园区规划用地内现有农用地须依法	项目租用华中表处园厂房，华中表处园已取得土地证，	符合

	做好报批工作和征地补偿工作,同时应做好工业用地性质的调整工作,在依法取得合法手续前,不得开发利用。	用地性质为工业用地。	
	严守生态保护红线,优化园区产业结构、空间布局,促进园区产业集约与绿色发展。结合《荆州市“一城三区、一区多园”产业发展规划》,进一步优化园区空间布局,细化园区内的产业布局,减缓对周边环境的影响。危化品集中贮存区应妥善选址,尽量避免对环境敏感目标的不利影响。严格设置表面处理组团环境防护距离,优化表面处理组团酸性气体排气筒的高度和位置,减缓对周边大气环境的不利影响。园区内现有的村庄、居民应逐步实施搬迁。园区入驻企业应落实环境防护距离控制要求,防护距离内不得新建居民住宅等环境敏感点。	本项目排气烟道高35m,符合环保要求。能创生产车间设置200m防护距离,卫生防护距离范围内的居民已搬迁完毕,不存在环境敏感点。	符合
	坚守环境质量底线,严格污染物总量管控。园区规划实施中新增大气污染物、水污染物、重金属污染物的排放量应按照国家有关污染物排放总量控制的要求严格执行,确保园区内主要污染物满足总量控制指标和区域环境容量要求。完善园区环境监测体系,按照监测计划开展日常监测工作,编制年度环境质量报告书。鉴于园区废水中含重金属污染因子,其持续排放可能会对长江该江段水生动植物等造成不利影响,园区在实施大规模表面处理项目前,应开展该江段水生生态调查并论证重金属污染物排放入江量的合理性,同时开展包括江段底泥、样方等环境生态的监测工作。	本项目总量纳入华中表处园总量管理,华中表处园批复总量为:COD350t/a、NH <sub>3</sub> -N 29.75t/a、铬0.945t/a、镉0.011t/a、铜2.8t/a、镍2.8t/a、锌7.28t/a、银0.246t/a,其中COD和NH <sub>3</sub> -N指标已进行排污权交易,重金属总量指标由荆州市内调剂。本项目总量纳入华中表处园管理,不单独申请总量。	符合
	各类入园项目应严格遵循园区规划要求并提出环境准入门槛,鼓励发展污染负荷低、技术含量高、资源节约、有利于园区主导产业链延伸的项目。新建入园项目应明确水资源重复利用率、单位产品新鲜水消耗量、万元产值主要污染物排放强度等清洁生产准入指标要求。	企业满足华中表处园规定的准入条件,企业清洁生产水平为II级。	符合
	遵循“减量化、再利用和资源化”的原则,采取水资源阶梯利用和中水回用等措施,减少水资源消耗,降低废水排放量,提高区域水资源综合利用率,从源头削减废水排放量。加强园区燃气管道建设和供热蒸汽管道建设,园区企业应采用集中供热方式和使用天然气、生物质等清洁能源,以减少大气污染物的排放。鼓励采用能源阶梯利用、余热利用等低能耗先进生产工艺的建设项目入园。	能创公司依托华中表处园电镀废水深度处理车间处理后部分回用。企业不自建锅炉,采用华中表处园集中提供的蒸汽。	符合
	贯彻环保有限、基础设施先行的原则,园区排水应实施“雨污分流”。应结合园区产业结构和布局,合理规划和布局园区配套的工业污水和生活污水收集管网,明确建设时序,加快完成管网建设工作。严控园区表面处理产业组团含重金属废水排放,表面处理产业组团废水中重金属污染物须经分类收集、分质处理达到《电镀污染物排放标准》(GB21900-2008)相应排放限值后,与其他工业废水一起经园区专业污水处理设施处理达到《电镀污染物排放标准》(GB21900-2008)表2标准、《城镇污水处理厂污染物排放	本项目依托华中表处园分质、分类废水处理系统,经处理后达标排放。本项目产生的危废存放在车间内危废暂存点,转运至华中表处园危废暂存间暂存,交由有资质单位处置,污泥定期清运。	符合

	<p>标准》(GB18918-2002)-级 A 标准以及《城水污水再生利用工业用水水质》(GB/T19923-2005)中相应排放标准限值要求后,通过荆州开发区排江工程管道排入长江。园区相关企业排放的废水需设置在线、视频监控系统及自控阀门。按照“资源化、减量化、无害化”的原则,完善固体废物处理处置管理制度和设施,提高工业固废的综合利用率,促进工业固废在企业内部和园区内部回收使用或综合利用。危险废物须送至有危废处理资质的单位妥善处置,园区内应按规定建设好固体废物贮存设施,危险废物临时贮存场所的建设必须符合《危险废物贮存污染控制标准》及相关技术标准规范要求,危险废物临时储存时间不得超过一年。</p>		
	<p>加强环境风险防范和应急处置,园区应制定和完善环境风险事故应急预案。入园企业应与所在地政府将环境风险事故预案进行对接和协调,并纳入当地各级政府应急管理体系。入园企业必须严格落实各项环境风险防范措施和应急预案,定期组织不同类型的环境应急实战演练,提高防范和处置突发环境事件的技能,杜绝重大环境污染事故发生。</p>	<p>企业制定风险应急预案,与华中表处园、军民融合暨光通讯电子信息产业园 A 区以及当地政府环境风险应急预案进行对接和协调。并定期进行应急演练,以提升事故应对能力,降低事故影响程度。</p>	符合

#### 7.5.4 与华中表面处理循环经济产业园环评符合性分析

对照华中表面处理循环经济产业园环评报告,对入驻企业提出了明确的环保要求,本项目与华中表处园环保要求对比如表 7.3-1 所示,企业符合华中表处园环保要求。

表 7.5-2 本项目与华中表处园环保要求对比一览表

序号	类别	华中表处园要求	企业情况	是否符合
	总体要求	<p>入驻企业根据加工零部件的品种、数量等优先选用高效低耗连续式处理设备,需要满足《电镀行业清洁生产评价指标体系》(国家发展和改革委员会、环境保护部、工业和信息化部公告,2015 年第 25 号) II 级及其以上基准值,达到国内清洁生产先进水平。华中表处园不得引入镀铅、镀汞、镀砷企业。</p>	<p>企业能够达到国内清洁生产先进水平,不含镀铅、镀汞、镀砷</p>	符合
	产业政策及规划	<p>满足《电镀行业规范条件》(中华人民共和国工业和信息化部 2015 年第 64 号); 满足《产业结构调整指导目录》。</p>	<p>企业符合国家产业政策和行业规范要求</p>	符合
		<p>不得引入《部分工业行业淘汰落后生产工艺装备和产品指导目录(2010 年本)》(中华人民共和国工业和信息化部工产业[2010]第 122 号)。</p>	<p>本项目不含淘汰落后工艺装备、产品</p>	符合
		<p>华中表处园及入驻企业使用或排放列入《优先控制化学品名录(第一批)》的化学品,应遵循下列原则:纳入排污许可制度管理、实施限制措施、实施清洁生产</p>	<p>企业将按照相关规定执行排污许可制度,企业不含限制使用原料,并将按照要</p>	符合

		审核及信息公开制度	求实施清洁生产审核及信息公开	
		不得采用纳入《淘汰落后生产能力、工艺和产品的目录》的生产能力、工艺装备、产品。	企业未采用纳入《淘汰落后生产能力、工艺和产品的目录》的生产能力、工艺装备、产品	符合
		满足《荆州市重金属污染综合防治规划》相关要求。	企业满足该规划要求	符合
	生产规模及技术设备	淘汰无喷淋、镀液回收等措施普通单槽清洗；淘汰砖矧结构槽体。	企业采用全自动连续生产线	符合
		电镀生产环节包括清洗槽在内的槽液总量不少于30000升；电镀生产年产值在2000万元以上；单位作业面积产值不低于1.5万元/平方米；作为中间工序的企业自有车间不受规模限制。	槽液总量远大于30000升，电镀生产年产值在2000万以上，单位作业面积产值不低于1.5万元/m <sup>2</sup>	符合
		企业宜选用低污染、低排放、低能耗、低水耗、经济高效的清洁生产工艺，推广使用《国家重点行业清洁生产技术推广目录》的成熟技术；	企业属于清洁生产国家先进水平，技术工艺成熟	符合
		品种单一、连续性生产的电镀企业要求自动生产线、半自动生产线达到70%以上；	企业为全自动生产线	符合
		生产区域地面防腐、防渗、防积液，生产线有槽间收集遗洒镀液和清洗液装置；	企业生产装置区按照要求防腐、防渗、防积液，生产线有槽间收集遗洒镀液和清洗液装置	符合
		生产线配有多级逆流漂洗、喷淋等节水装置及槽液回收装置，槽、罐、管线按“可视、可控”原则布置，并设有相应的防破损、防腐蚀等防护措施；改进挂具和镀件的吊挂方式，减少镀液带出量，降低清洗水的浓度；工件出镀槽时，增加空气吹脱设施，减少镀液带出量。	生产线配有多级逆流漂洗、喷淋等节水装置及槽液回收装置，槽、罐、管线按“可视、可控”原则布置	符合
		资源消耗	镀铜、镀镍、镀硬铬以及镀贵金属等生产线配备工艺技术成熟的带出液回收槽等回收设施；电镀企业单位产品每次清洗取水量不超过0.04t/m <sup>3</sup> ，水的重复利用率在30%以上。	企业设有回收设施，单位产品每次清洗取水量0.0058吨/平方米，水的重复利用率为42.03%，大于30%。
	环保设施	企业符合环保法律法规要求，依法获得排污许可证，并按照排污许可证的要求排放污染物；定期开展清洁生产审核并通过评估验收。	企业将按照要求执行排污许可制度，按照排污许可要求排放污染物，定期开展清洁生产审核并通过评估验收。	符合
		企业有废气净化装置，废气排放符合国家或地方大气污染物排放标准。企业产生的危险废物按照《国家危险废物名录》（2016年版）和《危险废物贮存污染控制标准》（GB18597-2001），设置规范的综合收集容器进行分类收集，并按照《危险废物转移联单管理办法》	企业废气采用酸雾净化塔处理后达标排放，危废贮存、转运、处理与处置符合要求，厂界噪声符合标准要求。车间按照要求	符合

		(国家环境保护总局令 第 5 号) 要求, 交由有处置相关危险废物资质的机构处置。厂界噪声应符合《工业企业厂界环境噪声排放标准》(GB12348-2008) 相关要求。 入驻企业生产车间防渗要求满足《环境影响评价技术导则 地下水环境》(HJ610-2016) 相关要求。	进行分区防渗。	
	推荐技术	入驻项目推荐无氰电镀、三价铬电镀技术、多级逆流清洗技术、喷射水洗技术等	除产业政策允许的预镀铜、镀金外, 其他工序均采用无氰电镀、三价铬电镀技术、多级逆流清洗技术、喷射水洗技术, 技术先进	--

### 7.5.5 项目与长江相关政策符合性分析

#### 7.5.5.1 项目与长江经济带专项集中整治行动符合性分析

根据省委办公厅、省政府办公厅《关于迅速开展湖北长江经济带沿江重化工及造纸行业企业专项集中整治行动的通知》(鄂办文〔2016〕34号)要求: “不得在沿江 1 公里范围内布局重化工及造纸行业项目, 正在审批的, 一律停止审批; 已批复未开工的, 一律停止建设。”

根据湖北省推动长江经济带发展领导小组办公室文件第 10 号《关于做好长江经济带沿江重化工及造纸行业企业专项集中整治后续有关工作的通知》要求: “(一) 关于产业布局重点控制范围。产业布局重点控制范围主要为沿长江及其一级支流的矿产资源开采, 煤化工, 石化行业的石油炼制及加工、化学原料制造, 冶金行业的黑色金属和有色金属冶炼, 建材行业的水泥、平板玻璃和陶瓷制造、轻纺行业的印染、造纸业等。(二) 关于后续建设项目。严格按照鄂办文〔2016〕34号文件要求, 对涉及上述产业布局重点控制范围的园区和企业, 坚持‘从严控制, 适度发展’的原则, 分类分情况处理, 沿江 1 公里以内禁止新布局, 沿江 1 公里以外从严控制, 适度发展, 具体为: (1) 沿江 1 公里内的项目。禁止新建重化工园区, 不再审批新建项目。……(2) 超过 1 公里的项目。新建和改扩建项目必须在园区内, 按程序批复后准予实施。”

根据荆州市委办公室、市政府办公室《关于印发<荆州市长江经济带沿江重化工及造纸行业企业专项集中整治行动实施方案>的通知》(荆办文〔2016〕26号)要求: “不得在沿江 1 公里范围内新、改、扩建重化工及造纸行业项目,

正在审批的，一律停止审批；已批复未开工的，一律停止建设。”

根据本次评价工作实地调查及建设方提供的项目相关资料，该项目拟建地位于长江（荆州城区段）北面，厂区南厂界距离长江（荆州段）距离约为 12.77 公里，不属于重化工及造纸行业项目，因此该项目不属于上述三份文件中所要求的“一律停止审批/不再审批”的项目。

#### 7.5.5.2 与《省经信委关于印发贯彻落实长江大保护专项行动实施方案的通知》（鄂经信重化函[2017]438 号）的相符性分析

《省经信委关于印发贯彻落实长江大保护专项行动实施方案》提出“1.严格重化工产业准入。严格执行国家和省相关产业政策，严禁在长江干流及主要支流岸线 1 公里内新建重化工及造纸行业项目，严控在长江沿岸地区新建石油化工和煤化工项目。2.持续开展化工污染专项整治行动。全面调查摸清全省化工企业、化工园区和建设项目情况，配合省环保厅制定全省化工污染综合治理实施方案，指导地方政府对园区外化工企业实施搬迁改造。

本项目为电镀项目，位于华中表面处理循环经济产业园的，厂区南厂界距离长江（荆州段）距离约为 12.77 公里，符合要求。

#### 7.5.6 与《荆州市重金属污染综合防治规划》符合性分析

《荆州市重金属综合防治规划》基准年为 2007 年，规划期为 2011~2020 年，分为近期和远期两个阶段。2015 年为近期水平年，2020 年为远期水平年。

（1）规划主要重金属范围：第一类规划对象：铅(Pb)、汞(Hg)、镉(Cd)、铬(Cr)和类金属砷(As)及钒(V)等生物毒性严重且显著的元素。

第二类规划对象：具有一定毒性的一般重金属，主要有锰(Mn)、镍(Ni)、铜(Cu)、锡(Sn)、锌(Zn)、钡(Ba)等。

##### （2）规划行业

针对荆州市涉重污染源统计，对各行业污染物产排强度以及区域经济发展的特点确定出荆州市重金属污染防治重点防控行业：铅蓄电池业、有色金属冶炼业、金属表面处理及热处理加工业、化学原料及化学制品制造业等。

（3）重点规划单元为沙市区、荆州开发区、石首市、松滋市、监利县、洪湖市以及荆州区七个重点区域。

##### （4）重点防控区域防治措施

荆州开发区需对现有的涉重企业加强治理力度，推进、完善涉重企业的清洁生产审核制度。同时对开发区内的环境现状进行监测腾出环境容量留给拟入驻的规模化涉重企业。

①大力发展循环经济，建设环境友好型企业，加大对荆州开发区循环经济产业链的建设，整合资源，鼓励先进技术企业做大做强，严格准入机制，对新建项目必须采用先进的工艺和设备，同时控制涉铅企业数量，淘汰整合小型涉重企业。

②针对蓄电池行业，应该加强铅酸废水的回收利用；在生产过程中产生的铅尘应安装脉冲袋式除尘设备进行净化捕集；对生产中的铅渣进行有效管理，登记储运和综合处置利用。

③完善企业空气和水中铅含量的监测，加强废水、废气中重金属在线监测系统的建设，完善对企业工人及周边居民血铅浓度检测机制。防止铅污染事件发生。

#### (5) 金属表面处理及热处理加工业防治措施

##### ①调整产业结构

淘汰含氰电镀工艺（电镀金、银、铜基合金及预镀铜打底工艺，暂缓淘汰）。采用先进技术，包括原辅材料、设备与工艺，针对本厂产品不同要求合理运用。重视前处理与后处理工艺，特别是要加强处理方法与工艺合理选用。

##### ②推行清洁生产

严格按照《循环经济促进法》、《清洁生产标准 电镀行业》和《电镀污染物排放标准》要求进行建设和生产。

前处理工序，采用低温除油和无磷除油剂及剥离型清洗剂，用水基清洗剂代替有机溶剂除油，用超声波清洗技术提高除油工作效率，降低前处理清洗水中的 COD 值和 COD 总量。

合理选择镀件在挂具上的装卡方向，使镀液排出通畅，减少镀液带出量，这对固定产品的大批量生产尤其重要。改进清洗方式，生产线上增设回收槽或采用喷淋、振动及气吹等形式，最大限度地回收电解液。大力推行逆流漂洗，采用多级（如三级、四级）逆流漂洗和闭路循环水利用系统，做到少排放，甚至零排放。

节约能源，采取确实措施，杜绝电镀生产中普遍存在的各种能源的跑、冒、滴、漏现象。应用节能技术，将先进的节能技术应用到电镀生产中，努力降低电、煤及油等能源的消耗。例如，把变频技术应用在电镀流水线上，控制电机转速、水泵流量及风机风量，在满足正常工艺要求的情况下达到适度的节能。

### ③强化污染治理

电镀废水处理根据废水性质、组分及企业的情况和处理后排放水质的要求，经综合技术经济比较后确定。常用的处理技术有：中和沉淀法、硫化物沉淀法、化学还原法、铁氧体法、电解法、吸附法、膜分离法、离子交换处理法。

本项目选址位于选址位于荆州开发区，属于荆州市重点防控区域；本项目属于电镀企业，属于荆州市重点防控区域。项目不含镀铅，不会增加区域铅排放量。项目依托华中表处园电镀废水深度处理车间处理废水，主要采用沉淀、膜分离法、离子交换处理法、生物处理等处理技术，废水排放满足《电镀污染物排放标准》相关要求；企业满足《电镀行业清洁生产评价指标体系》Ⅱ级及其以上基准值，达到国内清洁生产先进水平，排放污染物满足《电镀污染物排放标准》相关要求。

综合上述分析，本项目符合荆州市重金属污染防治规划。

## 7.5.7 与《荆州市土壤污染防治工作方案》符合性分析

### （1）总体目标

以改善全市土壤环境质量为核心，保障农产品质量和人居环境安全。到 2020 年，全市重金属污染重点区域及有机污染集中区域土壤污染加重趋势得到有效遏制，土壤环境质量总体保持稳定，农用地和建设用地土壤环境安全得到基本保障，土壤环境风险得到基本管控。到 2030 年，全市土壤环境质量稳中向好，土壤环境风险得到全面管控。

### （2）加强农用地环境保护

严格控制在优先保护类耕地集中区域新建有色金属冶炼、石油加工、化工、电镀、制革等企业，加强对现有相关行业企业的监管。对工艺落后的企业要责令其限期整改、转产或搬迁。

### （3）加强未利用地保护

结合重点工业行业清洁生产审核和行业落后产能淘汰工作，提高重金属行



业准入门槛和铅酸蓄电池行业落后产能淘汰工作。实施涉重金属重点行业清洁生产技术方案，禁止新建落后产能或产能严重过剩行业的建设项目。

本项目租用华中表面处理循环经济产业园厂房，其土地性质为工业用地；企业符合行业准入条件及园区准入条件，企业建成运行后将按规定开展清洁生产审核。本项目建设符合该方案要求。

#### **7.5.8 项目建设与“生态保护红线、环境质量底线、资源利用上线和环境准入负面清单”要求的符合性**

《“十三五”环境影响评价改革实施方案》（环环评〔2016〕95号）中提出的指导思想为：“以改善环境质量为核心，以全面提高环评有效性为主线，以创新体制机制为动力，以‘生态保护红线、环境质量底线、资源利用上线和环境准入负面清单’（以下简称‘三线一单’）为手段，强化空间、总量、准入环境管理，划框子、定规则、查落实、强基础，不断改进和完善依法、科学、公开、廉洁、高效的环评管理体系。”

《关于以改善环境质量为核心加强环境影响评价管理的通知》（环环评〔2016〕150号）明确提出：“为适应以改善环境质量为核心的环境管理要求，切实加强环境影响评价（以下简称环评）管理，落实‘生态保护红线、环境质量底线、资源利用上线和环境准入负面清单’（以下简称‘三线一单’）约束，建立项目环评审批与规划环评、现有项目环境管理、区域环境质量联动机制（以下简称‘三挂钩’机制），更好地发挥环评制度从源头防范环境污染和生态破坏的作用，加快推进改善环境质量，现就有关事项通知如下：一、强化‘三线一单’约束作用”。

根据上述文件精神，现就本项目与“三线一单”相关要求进行分析。

##### **7.5.8.1 生态保护红线**

本项目位于华中表面处理循环经济产业园，经查阅《湖北省生态保护红线划定方案》（鄂政发〔2016〕34号），本项目选址地未被划入生态保护红线范围。

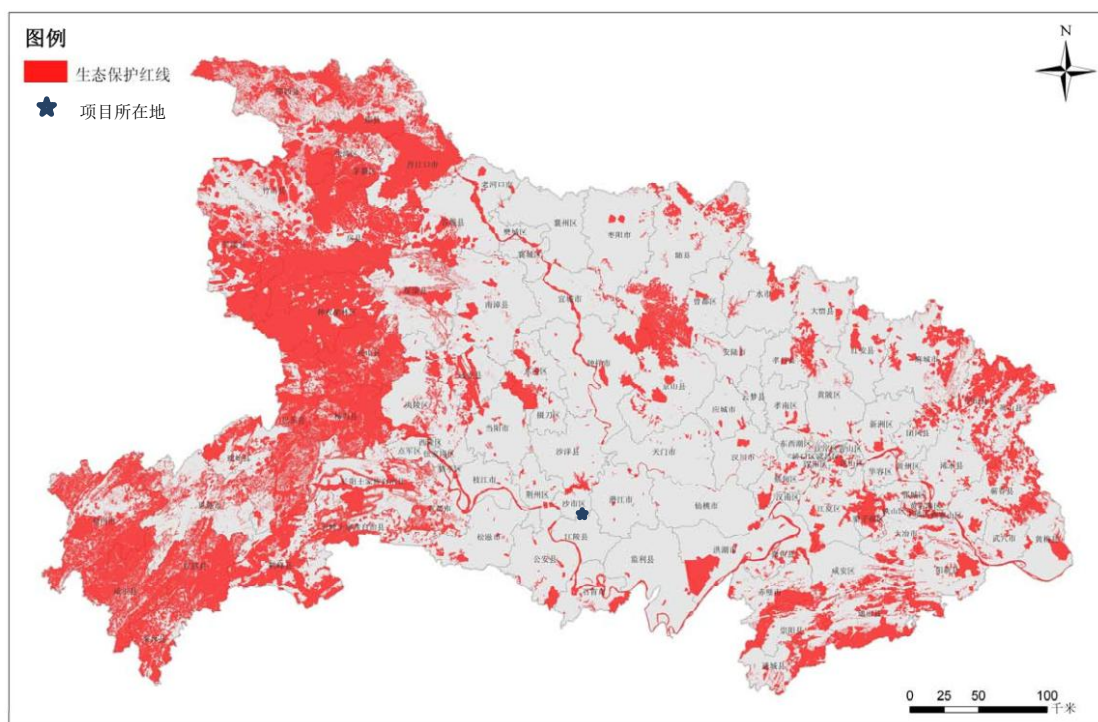


图 7.3-1 湖北省生态保护红线划定方案示意图

#### 7.5.8.2 环境质量底线

项目选址区域环境质量目标及其现状达标情况列入表 7.3-3。

表 7.5-3 项目选址区域环境质量目标及其现状达标情况一览表

环境要素	环境质量目标	环境质量现状	环境质量达标情况
大气	GB 3095-2012/二类	GB 3095-2012/二类	不达标
地表水	GB 3838-2002/III类	GB 3838-2002/III类	达标
声	GB 3096-2008/3 类	GB 3096-2008/3 类	达标
地下水	(GB/T 14848-2017) /III类	(GB/T 14848-2017) /III类	达标
土壤	(GB36600-2018) /二类	(GB15618-1995) /二类	达标

根据华中表处园环评及本项目环境影响预测预测分析，本项目在正常工况、各项环保措施正常运行时，本项目对各环境要素的影响较小，不会改变各环境要素的环境质量现状级别/类别。可见本项目符合环境质量底线相关要求。

#### 7.5.8.3 资源利用上线

本项目所需热量主要来自华中表处园内的蒸汽，属于清洁能源；本项目采取了多项节水措施，单位产品单次清洗用水量可以达到清洁生产一级水平，符合行业规范要求。可见本项目符合资源利用上线相关要求。

#### 7.5.8.4 环境准入负面清单

本项目位于军民融合暨光通讯电子信息产业园 A 区，经查阅《军民融合暨光通讯电子信息产业园 A 区控制性详细规划》、《军民融合暨光通讯电子信息产业园 A 区控制性详细规划环境影响报告书》、《关于军民融合暨光通讯电子信息产业园 A 区境影响报告书的审查意见》（荆环保审文〔2018〕33 号），本项目建设内容未被列入军民融合暨光通讯电子信息产业园 A 区禁止、限制等差别化环境准入条件和要求清单。经查阅《长江经济带发展负面清单指南（试行）》，本项目建设内容未被列入该文件中禁止建设类项目负面清单。

#### 7.5.8.5 “三线一单”符合性结论

综上所述，本项目符合《“十三五”环境影响评价改革实施方案》（环环评〔2016〕95 号）及《关于以改善环境质量为核心加强环境影响评价管理的通知》（环环评〔2016〕150 号）中所提出的“三线一单”相关要求。

### 7.5.9 项目选址与环境保护规划功能符合性分析

#### 7.5.9.1 区域环境现状

（1）环境空气：根据荆州市环境质量公报，荆州中心城区 6 项评价指标中可吸入颗粒物（PM<sub>10</sub>）和细颗粒物（PM<sub>2.5</sub>）2 项不达标。根据评价范围内监测数据，项目评价范围内，特征因子氯化氢满足《环境影响评价技术导则——大气环境》（HJ2.2-2018）表 D.1 的要求。

（2）地表水：根据监测数据，长江水质能稳定达到《地表水环境质量标准》（GB3838-2002）中的Ⅲ类水域标准的要求。

（3）环境噪声：根据监测数据，拟建项目各厂界的噪声均能达到《声环境质量标准》（GB3096-2008）中 3 类标准。

（4）地下水：地下水采样点各监测指标均能达到《地下水质量标准》（GB14848-2017）Ⅲ类标准要求。

（5）土壤：根据监测数据，项目调查范围内土壤质量能够满足《土壤环境质量建设用土壤污染风险管控标准》（GB36600-2018）表 1 第二类用地标准限值。

#### 7.5.9.2 工程对环境敏感点的影响分析

项目对各污染源采取了相应的污染防治措施，通过污染防治措施进行治理后，排放的各类污染物可以满足相应的污染物排放标准要求及污染物总量控制

要求，污染防治措施具有一定的环境可行性。

根据环境影响预测评价，正常工况下本工程对环境敏感点及环境保护目标的大气污染及噪声影响较小，不会影响环境敏感点的环境功能要求；生产、生活废水依托华中表处园电镀废水深度处理车间处理达标后排放。

#### **7.5.10 项目厂址的合理性分析**

本项目位于华中表面处理循环经济产业园厂房内，由外环境关系可知：四周目前主要为农田，规划为工业园。华中表处园是荆州市设立的电镀工业集中加工区，符合荆州市总体发展规划。项目所在地交通方便，基础设施规划齐全，项目周边 200m 范围内居民基本拆迁完毕，不涉及人口密集区和环境敏感点。

华中表处园规划的主要镀种有镀锌、镀镍、镀铬、镀银、镀铜、镀锡等。华中表处园污水处理设施集中建设，本项目污水水质、水量与华中表处园电镀废水深度处理车间相容，经其处理后可达标排放，满足环境管理要求，项目选址与外环境相容，选址合理。

## 8 环境影响经济损益分析

环境经济损益分析是环境影响评价的一项重要工作内容，其主要任务是衡量建设项目需要投入的环保投资和所能取得的环境保护效果，因此，在环境经济损益分析中，需计算用于控制污染所需投资和费用，同时还要核算可能收到的环境与经济实效。经济效益可以较直观，而环境效益和社会效益则很难直接用货币计算。本评价环境经济损益分析，采用定性与半定量相结合的方法进行简要的分析

### 8.1 经济效益分析

拟建项目总投资约 1000 万元人民币，年表面处理面积约 2.86 万 m<sup>2</sup>。具有较好的经济效益。

### 8.2 社会效益分析

项目投产后主要会产生以下社会效益：

①本项目建设符合国家产业政策要求，产品市场前景也十分广阔。

②为当地及周边地区居民和下岗职工提供就业机会，缓解就业压力，增加经济收入，提高当地居民生活水平。

③带动地方经济发展，增加国家财政税收。

综上所述，该项目建设将对地区国民经济和社会发展，特别是对带动区域经济的发展产生积极的影响。

### 8.3 环境损益分析

#### 8.3.1 环境设施分析

##### 8.3.1.1 环保设施内容

《建设项目环境保护设计规定》第六十三条指出：“凡属于污染治理和保护环境所需的装置、设备、监测手段和工程设施等均属于环境保护设施”、“凡有环境保护设施的建设项目均应列出环境保护设施的投资概算”。

项目建成后，为了有效控制项目实施后对周围环境可能造成的影响，实现污染物总量控制的环境保护目标，应有一定的环保投资用于污染源的治理，并

在项目的初步设计阶段得到落实，以保证环保设施和主体工程做到“三同时”。

本项目总投资总计为 1000 万元，其中环保设施投入约为 84 万元，占工程建设投资 8.4%。

### 8.3.1.2 项目环保设施运行费用和环保成本费用估算

污染防治环境保护投资成本，即直接用于污染防治的工程环保投资，包括环保设施投入、环保设施维护、环保设施运行费用及“三废”处理成本、环保人员工资等。

#### (1) 年环保设施投入(施工期环保投入不计)

本项目直接用于“三废”环保设施投资 71 万元，项目环保设施使用年限按 20 年计，不计算残值，则每年计提折旧费用为 3.55 万元。

#### (2) 环保设施维护

环保设施维护费取环保设施总投资的 8.0%，则需维护费用约 8.16 万元。

#### (3) 环保投资运行费用及“三废”处理成本

①废气治理等设备的运行成本(主要为电费)预计 20 万元/a。

②固体废物处置费用：年需要固体废物处置费用为 12 万元/a。

③废水处置费用：废水处理费用为 60 万元/a。

#### (4) 环保人员工资

该项目投产后，全厂环保运行维护管理人员为 2 人，拟定年人均工资为 5.0 万元/人/年，则人员工资为 10 万元/a。

综上所述，上述 4 项污染治理环保投资成本总计 115.56 万元/年。项目建成投产后生产期内年平均销售收入 10000 万元。生产期内平均利润总额 2000 万元，均大大高于本项目环保投资成本，在经济上环保投资费用有一定保证。

表 8.3-1 本项目环保成本费用估算

编号	项 目	金额 (万元/年)	备 注
1	环保设施投入	3.55	
2	环保设施维护	8.16	
3	“三废”处理运行成本	92	主要为电费、运行费等
4	环保人员工资	10	
	合 计	113.71	

### 8.3.2 环境负效益

本工程运行期尽管采取了一系列行之有效的防治措施，各项污染物做到了达标排放，但仍不可避免会造成一些环境负效益，主要为下列几方面：

废气排放对周边环境空气质量的不利影响。

厂址周围环境噪声有所增加。

### 8.3.3 环境保护措施的环境效益

#### (1) 废气处理系统

工艺废气不直接排放至环境，采取治理措施，使外排废气中污染物的浓度降低至最大限度，不但可大大减缓对周边环境空气的影响，同时也可保障工作人员的身心健康，取得显著的环境效益。

故项目环保设施及日常运行的投入可以有效的减轻环境污染。

#### (2) 废水处理环境效益

本项目污水依托华中表处园电镀废水深度处理车间处理达标后排入长江，将环境负效益尽可能降到最低。

#### (3) 固废处理系统

本项目产生的危废存储在危废暂存间，委托有资质单位处置，均会得到合理的处置。

#### (4) 噪声防治措施

项目对于高噪声设施采取选型、隔声、减振、安装消声设备等措施，从而保障了公司生产和周围环境的安宁，有利于工作人员的身心健康，保证了企业生产的文明程度。

### 8.3.4 环境影响损益分析

**减少环境污染增益：**若公司未对污染采取有效的控制措施，致使周围环境及居民受到影响，则由于停产整改、交纳排污费、罚款及赔偿居民损失等原因，形成一定的经济损失。采取环保治理措施可以避免这一经济损失，也等于获得了这部分经济收益。

**生产增益：**若市场良好，采取有效的污染治理措施使得污染物排放总量得到削减，为今后的增产提供了可能，使经济收益随产量的增加而提高。

如果考虑由于减少污染物排放量而减少对自然生态环境造成的损失、厂区

绿化带来的环境效益、多项资源和能源综合利用收入而减少潜在的环境污染和资源破坏效应等，以及本项目的社会环境效益方面，则本项目的环境收益更大。

## **8.4 小结**

从以上分析来看，该项目环境经济损失主要为环保措施费用和环境质量损失，为一次性或短期经济损失，可以通过项目实施产生的经济效益来弥补损失，项目社会、经济正效益均较明显，符合环境效益、社会效益、经济效益同步增长原则。该项目的建设将有利于区域的发展，其负面效益是轻微的，是可以接受的。



## 9 环境管理与监测计划

### 9.1 环境管理要求

#### 9.1.1 施工期环境管理要求

建设方在施工期应安排专人并责成施工监理人员搞好环境监理工作，对噪声、扬尘、水土保持、污水排放等进行监控或定期监测。

应注重环境管理知识宣传教育，强化施工单位环境意识，同时，监督监理单位将施工合同中规定的各项环保措施作为监理工作的重要内容，监督施工单位落实施工中应采取的各项环保措施。

严格执行《建筑施工场界环境噪声排放标准》(GB12523—2011)中规定的各种施工阶段的噪声限值，并执行建筑施工噪声申报登记制度，在工程开工 15 天前填写《建筑施工场地噪声管理审批表》，向开发区环境保护局申报。

同时环保机构还应监督施工单位做好如下工作：

采取临时性的降噪措施，如隔声板、栏等。调整作业时间，强噪声机械夜间(22:00-06:00)应停止施工。

施工期每天定期洒水，做好防尘工作。

#### 9.1.2 营运期环境管理要求

本次评价针对该项目特点初步拟定了以下营运期环境管理计划：

- (1) 制定各类环境保护规章制度、规定及技术规程；
- (2) 建立完善的环保档案管理制度，包括各类环保文件、环保设施、环保设施检修、运行台账等档案管理；
- (3) 监督、检查环保“三同时”的执行情况；
- (4) 指定计划开停车、非正常工况和事故状态下的污染物处理、处置和排放管理措施，配置能够满足非正常工况和事故状态下的处理、处置污染物的环保设施；
- (5) 定期对各类污染源及环境质量进行监测，保证各类污染源达标排放，环境质量满足标准要求；
- (6) 制定“突发性环境风险事件应急预案”，最大限度地减少对环境造成的影响和破坏。

### 9.2 污染物排放管理要求

## 9.2.1 污染物排放清单

表 9.2-1 项目污染物排放清单

序号	项目	管理要求							
1	工程组成	项目租用华中表面处理循环经济产业园 202 厂房，总租用面积 1470 平方米，新建 6 条电镀生产线生产线，分别为一条滚镀镍镀金生产线、一条铁镍合金件镀镍镀金生产线、两条铜件镀镍镀金生产线、一条铝合金镀镍镀金生产线、一条镀铜镀锡镀银生产线。产品包括光通信配件、激光器底座、电子元器件封装外壳、仪器配件、医疗器械及其它精密金属配件、电子元器件，本项目给水、排水、供电等公用工程，废水处理、危废存储等环保工程，消防水、事故应急等环境风险防范工程依托华中表处园基础配套，企业自建酸雾净化塔、电镀槽至车间废水收集罐之间的废水管网、车间内危废暂存库、车间内重点防渗等环保工程。							
2	污染物控制要求	污染因子及污染防治措施							
污染物种类	控制要求	污染因子	污染治理设施	运行参数	排放形式及排放去向	排污口信息	执行的环境标准		污染物排放量
							污染物排放标准	环境质量标准	
3.1	废气								
3.1.1	电镀线废气	氯化氢	1#酸雾净化塔+35m 高烟道	净化效率 99%	有组织	DA001	《电镀污染物排放标准》(GB 21900-2008)	《环境影响评价技术导则-大气环境》(HJ2.2 -2018)附录 D 表 D.1	
		铬酸雾		净化效率 99.6%					
		硫酸雾		净化效率 99%					
		氰化氢	2#酸雾净化塔+35m 高烟道	净化效率 99.6%					
3.1.3	201 厂房 1 楼	氯化氢 氰化氢 铬酸雾	加强管理	/	无组织	/	《大气污染物综合排放标准》(GB16297-1996)表 2 中二级标准		
3.1.4	303 厂房 1 楼	氯化氢 氰化氢 铬酸雾							
3.2	废水								
3.2.1	生产、生活废水	COD、NH <sub>3</sub> -N、总铬、总镍、总铜、总锡、总锌、	分质分类收集，进华中表处园电镀废	华中表处园电镀废水深度处理车间一期一阶段工	排放至长江	/	执行《电镀污染物排放标准》(GB21900-2008)》；同时满足排污口相应排放	/	

		磷酸盐、氰化物	水深度处理 车间处理	程处理规模为 5000m <sup>3</sup> /d			要求，排污口执行《城市污水再生利用工业用水水质》（GB/T9923-2005）、《纺织染整工业水污染物排放标准》（GB4287-2012）		
3.3	噪声	噪声	/				《工业企业厂界环境噪声排放标准》（GB12348-2008）中3类标准	《声环境质量标准》（GB3096-2008）中3类标准	/
3.4	固废	危险废物委托有资质的单位处理，生活垃圾交由环卫部门统一清运					《危险废物贮存污染控制标准》（GB 18597-2001）及其2013年修改清单		/
4	风险防范措施	建立定期巡视制度、强化管理等，制定风险应急预案							

## 9.2.2 主要污染物总量指标

根据《建设项目主要污染物排放总量指标审核及管理暂行办法》（环发[2014]197号）中规定：严格落实污染物排放总量控制制度，把主要污染物排放总量指标作为建设项目环境影响评价审批的前置条件，排放主要污染物的建设项目，在环境影响评价文件审批前，须取得主要污染物排放总量指标。

### 9.2.2.1 总量控制因子

根据《“十二五”主要污染问题控制规划编制指南》中有关“在“十一五”化学需氧量和二氧化硫两项主要污染物的基础上，“十二五”期间国家将氨氮和氮氧化物纳入问题控制指标体系，对上述四项主要污染物实施国家问题控制，统一要求、统一考核。”根据《关于印发<建设项目主要污染物排放总量指标审核及管理暂行办法>的通知》（环发[2014]197号）的要求，挥发性有机物、重点重金属污染物纳入总量控制指标体系。依据《重金属污染防治“十二五”规划》，国家重点管控的5类重金属为铅、汞、镉、铬、砷，同时兼顾镍、铜、锌、银、钒、锰、钴、铊、锑等重金属污染物。因此，本工程总量控制因子为：

废水：COD、NH<sub>3</sub>-N、铬、镍、锌、铜、锡、总磷。

### 9.2.2.2 总量控制分析

本项目废水主要污染物总量考核按照末端向外环境排放量计算，即按电镀废水深度处理车间尾水排放标准浓度核算最终排放量，华中表处园废水排放执行《电镀污染物排放标准》（GB21900-2008）；同时满足排污口相应排放要求，排污口执行《城市污水再生利用工业用水水质》（GB/T9923-2005）、《纺织染整工业水污染物排放标准》（GB4287-2012）以及《省水利厅关于荆州开发区中环水业有限公司污水处理厂改扩建工程入河排污口设置论证报告的审查意见》（鄂水许可[2016]13号）相关标准限值：COD ≤60mg/L、BOD<sub>5</sub> ≤10mg/L、NH<sub>3</sub>-N ≤5mg/L。本项目外排废水排放量约为6589.36m<sup>3</sup>/a，计算出本项目水污染物总量控制指标分别为COD 0.396t/a、氨氮 0.032t/a。各类特征污染因子的排放量分别为石油类 0.001t/a、总镍 1.089kg/a、总锌 2.222kg/a、总锡 3.333kg/a、总铬 0.750kg/a、氰化物 0.365kg/a、总磷（以磷酸盐计 0.304kg/a）。

### 9.2.2.3 主要污染物排放总量控制指标来源分析

华中表处园总量为：COD 350t/a、NH<sub>3</sub>-N 29.75t/a、铬 0.945t/a、镉 0.011t/a、铜 2.8t/a、镍 2.8t/a、锌 7.28t/a、银 0.246t/a。华中表处园已进行了总量排污权交易，湖北金茂环保科技有限公司已于 2018 年 6 月 4 日与荆州市生态环境局签订了排污权交易鉴证书（鄂环交鉴字[2018]0272 号），共取得总量 COD 350t、氨氮 29.75t。根据华中表处园环评报告分析，荆州市重金属（废水）剩余总量可满足华中表处园要求。

本项目总量为：COD0.396t/a、氨氮 0.032t/a、镍 1.089kg/a、锌 2.222kg/a、铬 0.750kg/a。本项目总量来源于湖北金茂环保科技有限公司所获得总量，能够满足本项目要求。

### 9.2.2.4 主要污染物排放总量控制措施

为满足建设项目需要并确保项目污染物排放量在总量控制指标范围内，建设单位应按“三同时”要求认真落实污染防治措施，确保污染物达标排放并符合总量控制要求。项目的污染治理措施在报告书污染防治章节内容中已经进行了详细的论述，在项目建设过程中和建成投产后的环境管理工作中，企业还必须做到以下几点以保证污染物排放总量达标：

（1）加强企业环境管理及环境监测，确保各环保设施的正常运行及各污染物达标排放，并落实污染物排放去向的最终处理，避免造成二次环境污染。

（2）建立完善的污染治理设施运行管理档案；

（3）采取有效治理和防治措施，控制各类污染源及污染物的排放，确保各类污染源及污染物稳定达标排放；

（4）持续推行清洁生产，开展清洁生产审计，将预防和治理污染贯穿于整个过程，把全厂的污染削减目标分解到各主要环节，最大限度减轻或消除该项目对环境造成的负面影响；

（5）采用清洁生产工艺技术、先进设备，以降低水耗、物耗，尽量减少生产工艺过程中的产污量。

## 9.3 环境管理制度

### 9.3.1 环境管理体系

本项目实行企业负责制，由湖北金耐斯表面处理有限公司委托设计及组织

施工及建成后的运营管理。环境管理工作具体包括：编制本项目环境保护规划和计划，建立环境保护管理制度，归口管理和监管污染治理设施的运行；同时负责向环保部门编报污染监测及环境指标考核报表，及时将环保部门和上级部门的要求下达至生产管理部门并监督执行。

### 9.3.2 环境管理机构职责

工业企业的环境管理同计划管理、生产管理、技术管理、质量管理等各专项管理一样，是工业企业管理的一个重要组成部分。能创公司应按这种管理机构模式建立适合本企业特点的环境管理机构。

能创公司应设置环保部门，全面负责公司环境保护治理设施的检查维护以及对环保污染事故的处理。环保机构建设、人员配置、分析仪器以及日常管理都应按照环境保护要求落实和执行。在加强企业生产管理的同时，同时加强对环境保护的管理，把环境保护指标纳入全厂考核指标之中。由于环境管理是一项综合性管理，它与清洁生产、生产工艺路线等方面都有密切关系，因此，还要在公司分管环保的负责人领导下，建立各部门之间相互协调，分工负责，互相配合的综合环境管理体系。该机构主要职责有：

- ①建立和健全环境保护规章制度，明确环保责任制及奖惩办法。
- ②确立本公司的环境管理目标，对各车间各部门及操作岗位进行监督考核。
- ③建立环保档案，其中包括内容：环评报告、工程验收报告、污染源监测报告、环保设施运行记录和其它环境统计资料。
- ④定期检查公司内各环保设施运行状况，负责维护、维修及管理工作，保证各装置的正常运行，尽量避免事故的发生。
- ⑤对固体废物的综合利用，清洁生产审核、污染物排放总量控制和环境监测工作实施管理和监督。
- ⑥在项目实施建设期搞好环保设施“三同时”及施工现场的环境保护工作。
- ⑦宣传环境法律法规，协调与各级环境管理部门之间的关系，处理环境问题纠纷。
- ⑧组织职工的环境教育、搞好环境保护宣传工作。
- ⑨制定环境风险预防措施和环境突发事件应急预案，在公司有关领导的指导下，进行环境突发事件紧急处置演练，负责污染事故的处理。

⑩在条件成熟时，建立和实施 ISO14000 系列环境管理体系。

### 9.3.3 环保设施管理

公司专职环保设施管理操作人员负责本项目环境保护设施的运行、维护、保养、检修等，其主要工作任务与职责：

- (1) 环保设备的运行、维护、保养、检修与生产设施同样对待；
- (2) 加强环保设施管理，确保污染防治设备完好率达 100%，处理效果达到设计和排放标准要求；
- (3) 编制设备维护保养检修项目及备品备件计划；
- (4) 负责环保设施的更新、改造和引进应用最佳实用技术或装备等。






### 9.3.4 排污口规范化管理

根据国家环保总局环发〔1999〕24 号文件及湖北省环保局鄂环监〔1999〕17 号文件要求，为进一步强化对污染源的现场监督管理及更好地落实国务院提出的实施污染物排放总量控制和“一控双达标”的要求，规定一切新建、扩建、改建和限期治理的排污单位必须在建设污染治理设施的同时建设规范化排污口，并作为落实环境保护“三同时”制度的必要组成部分和项目验收内容之一。

本项目建设时，必须落实以下工作内容：

设立废水、废渣、噪声的排污位置设立标志牌，标志牌符合《环境保护图形标志》（GB15562.1-1995）规定监制的规格和样式。各排污必须具备采样和测流条件。

表 9.3-1 环境保护图形标志

排放口	废气排放口	废水排放口	噪声源	固体废物贮存场	危险废物
图形标志					
背景颜色	绿色				--
图形颜色	白色				--

废水排放口：为满足以后的污染源监督管理工作需求，公司还应建立排放口相应的及监督管理档案，登记各类废水所排放的主要污染物种类、数量、浓

度和排放去向，设施运行及日常监督检查记录等有关资料和记录。

固定噪声源：设置一个噪声标志牌，固定噪声污染源对边界影响最大处，须按《工业企业厂界环境噪声排放标准》（GB12348-2008）的规定，设置环境噪声监测点，并在该处附近醒目处设置环境保护图形标志牌。

固体废物储存场：工业固体废物和生活垃圾应设置专用堆放场地。危险固废暂存场严格按照《危险废物贮存污染控制标准》中的防雨淋、防渗漏、防泄漏等有关规定进行设计操作。

设置标志牌：环境保护图形标志牌由国家环保部门统一定点制作，并有当地环保部门根据企业排污情况统一向国家环保部订购。企业排污口分布图由荆州市环境监察部门统一绘制。排放一般污染物排放口（源），设置提示式标志牌，排放有毒有害等污染物的排污口设置警告式标志牌。

标志牌设置位置在排污口（采样点）附近且醒目处，高度为标志牌上边缘离地面 2 米，排污口附近 1 米范围内有建筑物的，设平面式标志牌，无建筑物的设立式标志牌。

规范化排污口的有关设置（如图形标志牌、计量装置、监控装置等）属环保设施，排污单位必须负责日常的维护保养，任何单位和个人不得擅自拆除，如需变更的须报环保部门同意并办理变更手续。

（3）建立排污口档案。内容包括排污单位名称、排污口编号、适用的计量方式、排污口位置、所排污染物来源、种类、浓度及计量纪录、排放去向、维护和更新记录。

### 9.3.5 环境监测管理

工程环境监测主要工作拟定期委托有检测资质单位完成，环境监测部门的主要任务与职责：

- （1）负责全厂的环境监测工作，修改全厂环境监测的年度计划和发展规划；
- （2）建立严格可行的环境监测计划及质量保证制度，对工程的污染源进行调查分析，掌握主要污染物的排放规律和治理措施工艺，建立污染源管理档案；
- （3）对全厂的废气、废水及噪声污染源进行定期监测，参加“三废”的管理工作，为“三废”治理服务；
- （4）负责工艺污染事故的调查和监测，及时将监测结果上报有关主管部门；



(5) 定期(季、年)进行监测数据的综合分析,掌握污染源控制情况及环境质量状况,为决策部门提供污染防治的依据。

### 9.3.6 健全各项环保制度

结合国家有关环保法律、法规,以及各级环保主管部门的规章制度、管理条例,企业应建立相应的环保管理制度,主要内容包括:

(1)严格执行“三同时”的管理条例。在项目筹备、实施、施工期,严格执行建设项目环境影响评价的制度,并将继续按照国家法律法规要求,严格执行“三同时”,确保污染处理设施能够和生产工艺“同时设计”,和项目主体工程“同时施工”,做到与项目生产“同时验收运行”。

(2)建立报告制度。对项目排放的废气、废水等污染物实行排污许可证登记,按照地方环保主管部门的要求执行排污申报登记制度。

(3)严格实行在线监测和坚决做到达标排放。对污染防治措施安装在线监测系统,及时向当地环境保护管理部门报送数据;企业也定期进行监测,确保污染物的稳定达标排放。

(4)健全污染处理设施管理制度。保证处理设施能够长期、稳定、有效地进行处理运行。净化设施的操作管理与生产经营活动一起纳入日常管理工作的范畴,落实责任人、操作人员、维修人员、运行经费、设备的备品备件和其他原辅材料。制定各级岗位责任制,编制操作规程,建立管理台帐。

### 9.3.7 加强职工教育、培训

加强职工的环境保护知识教育,提高职工环保意识,增加对生产污染危害的认识,明白自身在生产劳动过程中的位置和责任。

加强新招人员的上岗培训工作,严格执行培训考核制度,不合格人员决不允许上岗操作。

## 9.4 环境监测计划

### 9.4.1 污染源监测计划

本项目废水依托电镀废水深度处理车间进行处理,本项目生产运行期废水污染源监测依托华中表处园监测,华中表处园将按照指南要求在排污口设置自动监测。参考《排污单位自行监测技术指南 电镀工业》(HJ 985-2018),本项目环境监测计划详见下表:

表 9.4-1 项目运营期环境监测计划

类别		监测因子	监测频次	备注	
废水	电镀废水深度处理车间总排口 (视为总排扣)	废水流量	自动监测	依托华中表处园	
		pH、COD、NH <sub>3</sub> -N	自动监测		
		石油类、悬浮物等	1 次/月		
		总铜、总锌、总氮、总磷、 总氰化物、磷酸盐	1 日/日		
	预处理设施排放口 (视为车间排口)	废水流量	自动监测		
		总铬、六价铬、总镉	自动监测		
总镍		1 次/日			
废气	有组织废气	DA001	氯化氢	半年监测 1 次	企业自行监测
			氰化氢		
			硫酸雾		
			铬酸雾		
无组织废气	厂界外四周	氯化氢、硫酸雾	每年监测 1 次		
		噪声源车间内	设备噪声、降噪效果、厂界 噪声	每季度 1 次，每次监 测 2 天	
噪声源车间外					
厂界					
固废	过滤渣、废槽液、废滤芯、废包装材料等危废、职工的生活垃圾	统计固体废物产生量、处理方式(去向)	每月统计 1 次		

鉴于本项目废水依托华中表处园集中处理，废水在线监测由华中表处园实施，具体实施要求如下：

总排口设置在线监测装置 1 套，监测因子包括 pH、COD、NH<sub>3</sub>-N、总铜、总锌；含铬废水预处理设施排放口设置在线监测装置 1 套，监测因子包括流量、总铬、六价铬；含镉废水预处理设施排放口设置在线监测装置 1 套，监测因子包括流量、总镉；雨水排放口设置在线监测装置 1 套，监测因子 pH、COD。

含铬废水预处理设施排放口及含镉废水预处理设施排放口设置点位为一期工程预处理单元口。废水处理站总排口位于厂区废水处理站，临近在线监控房。

#### 9.4.2 环境质量监测计划

本项目环境质量监测主要依托华中表处园整体监测。

地表水环境：依托华中表处园监测，监测指标包括 pH、总铬、六价铬、总镍、总镉、总银、总铜、总锌等，每年丰、平、枯水期至少各监测一次。

地下水环境：依托华中表处园监测，点位按照导则要求设定，监测指标包括：水位、pH、高锰酸盐指数、氰化物、总铬、六价铬、总铜、总锌、总镍等，

每年监测 1 次。

土壤：依托华中表处园监测，点位同土壤环境质量现状监测点位，监测指标包括：pH 值、总铬、总镍、总锌等，每年监测 1 次。

同时建议华中表处园按照上述污染源监测及环境质量监测若企业不具备监测条件，可委托有资质的监测单位进行监测，监测结果以报表形式上报当地环境保护主管部门。

#### **9.4.3 监测报告制度**

环境管理和监测结果可采用年度报表和文字报告相结合的方式。通常情况下，每次监测完毕，应及时整理数据编写报告，作为企业环境监测档案，并按上级主管部门的要求，按季、年将分析报告及时上报环保部门。

在发生突发事件情况下，要将事故发生的时间、地点、原因、后果和处理结果迅速以文字报告形式呈送上级主管部门以及开发区环境保护局、荆州市生态环境局。

#### **9.4.4 监测资料的保存与建档**

- (1) 应有监测分析原始记录，记录应符合环境监测记录规范要求。
- (2) 及时做好监测资料的分析、反馈、通报与归档。
- (3) 接受环保主管部门的监督和指导。

## 10 环境影响评价结论

### 10.1 项目建设概况

华中表面处理循环经济产业园为湖北金茂环保科技有限公司投资建设，《湖北金茂环保科技有限公司华中表面处理循环经济产业园项目环境影响报告书》于2018年6月8日取得环保部门审查意见（荆环审文[2018]47号），该项目总投资约220000万元，占地面积978亩，分四期进行建设，规划年电镀总面积1453万平方米，镀种涉及镀锌、镀镍、镀铬、镀银、镀铜、镀镉等，不涉及镀铅、镀汞、镀砷等。目前项目一期工程（一阶段）正在建设中，一期工程包括101~102#厂房、201#~202#厂房、301#~302#厂房（共6栋），规模5000m<sup>3</sup>/d电镀废水深度处理车间，污泥处置中心、危险化学品仓库、危废暂存间、生产水池、消防水池、锅炉房、风险应急池、综合服务中心、检测中心、生活区等主体、环保及公辅工程。华中表面处理循环经济产业园集中荆州市及周边地区电镀工业企业，实行电镀产业统一规划，资源有效利用，壮大电镀行业产业链，统一环境治污。

湖北金耐斯表面处理有限公司成立于2019年，拟租用华中表面处理循环经济产业园202厂房建设电子元器件6000万件表面处理生产线项目，项目总投资1000万元，租用车间面积1470平方米，新建6条电镀生产线，分别为一条滚镀镍镀金生产线、一条铁镍合金件镀镍镀金生产线、两条铜件镀镍镀金生产线、一条铝合金镀镍镀金生产线、一条镀铜镀锡镀银生产线，共计六条生产线。本项目给水、排水、供电等公用工程，废水处理、危废存储等环保工程，消防水、事故应急等环境风险防范工程依托华中表处园的基础配套，企业自建酸雾净化塔、电镀槽至车间废水收集口之间的废水管网、车间内危废暂存点、车间内重点防渗等环保工程。

### 10.2 环境质量现状

环境空气质量现状：根据荆州市环境质量公报，荆州城区6项评价指标中可吸入颗粒物（PM<sub>10</sub>）和细颗粒物（PM<sub>2.5</sub>）2项不达标。根据评价范围内监测数据，各监测点位各监测因子均满足《环境空气质量标准》（GB3095-2012）以

及《环境影响评价技术导则—大气环境》（HJ2.2-2018）表 D.1 的要求。

地表水环境现状：长江水质能稳定达到《地表水环境质量标准》（GB3838-2002）中的III类水域标准的要求。

声环境质量现状：本项目四向厂界声环境质量现状均符合《声环境质量标准》（GB3096-2008）的3类区限值。

地下水环境质量现状：地下水采样点各监测指标均能达到《地下水质量标准》（GB14848-2017）III类标准要求。

土壤环境质量现状：项目调查范围内土壤质量能够满足《土壤环境质量建设用土壤污染风险管控标准》（GB36600-2018）表1第二类用地标准限值。

### 10.3 主要环境影响

#### （1）大气环境影响预测分析结论

根据导则要求及预测分析，本次大气环境影响评价工作等级为一级。本次评价采用 AERMOD 模型进行大气环境影响预测。评价范围为以项目本项目生产车间为中心，边长 5km 的矩形范围。根据预测，项目 HCl 浓度贡献值的最大占标率为 8.31% < 100%，叠加背景值后保证率日平均质量浓度为 55.95% < 100%，年平均质量浓度 50.78% < 100%，符合环境质量标准要求。

本项目从厂界起没有超过环境质量短期浓度标准值的网格区域，因此不需要设立大气环境防护距离。出于对项目环保从严要求的考虑，本评价参照卫生防护距离设置环境防护距离，以生产车间为边界外的 100m 范围。

#### （2）地表水环境影响预测分析结论

本项目各类废水可经分质、分类完善的管网排入电镀废水深度处理车间处理达标排放，通过废水收集管网进入车间外的废水收集罐，废水中各污染物浓度应满足华中表处园电镀废水深度处理车间进水水质要求，进电镀废水深度处理车间进行处理，部分废水回用，尾水经专用管网接入排江泵站，废水经泵站提升排入长江。废水排放执行《电镀污染物排放标准》（GB21900-2008）；同时满足排污口相应排放要求，排污口执行《城市污水再生利用工业用水水质》（GB/T9923-2005）、《纺织染整工业水污染物排放标准》（GB4287-2012）以及《省水利厅关于荆州开发区中环水业有限公司污水处理厂改扩建工程入河排污口设置论证报告的审查意见》（鄂水许可[2016]13号）相关标准限值：COD ≤

60mg/L、BOD<sub>5</sub>≤10mg/L、NH<sub>3</sub>-N≤5mg/L。本项目排放的废水依托华中表处园电镀废水深度处理车间处理后达标排放，对长江水质影响较小，环境能够接受。

#### (3) 固体废物环境影响预测分析结论

本项目产生的各种固体废物全部得到合理有效的处理与处置，处理率100%，本项目所产生的各类固体废物对环境的污染影响较小。

#### (4) 噪声环境影响预测分析结论

通过预测结果统计可以得出，主要噪声设备声源经隔声、减震、消声等措施治理后，污染源强将有不同程度的降低，声源再经过建筑物屏蔽和空气吸收衰减后，声级值有不同程度的减少。预测结果表明：厂界四周各计算点昼、夜噪声预测值均能满足《工业企业厂界环境噪声排放标准》(GB12348-2008)中3类标准限值，项目营运期对外界环境噪声的影响较小。

#### (5) 地下水环境影响预测分析结论

在采取相应的防渗措施后，不会对地下水环境造成影响。事故工况下，车间内生产电镀废水深度处理车间的水池防渗膜破损面积为1%状态下，废水下渗，地下水中锌、铬、镍的最大浓度均出现在排放泄漏点附近，影响范围内锌、铬、镍浓度随时间增长而升高。根据模型预测，下渗废水中锌、铬、镍影响范围均为100天扩散到下游85m，1000天将扩散到下游270m，对下游地下水产生污染。事故工况下，废水下渗对地下水环境造成污染，建设单位应确保各防渗措施得以落实，定期检查维护，加强管理，杜绝事故发生。

#### (6) 土壤环境影响预测分析结论

建设项目运营期，项目占地范围内土壤中特征因子铬在不同年份均的环境影响预测值满足《土壤环境质量建设用地土壤污染风险管控标准》(GB36600-2018)要求，盐酸雾沉降不会造成评价区域范围内土壤酸化。

## 10.4 环境保护措施及污染物排放情况

### 10.4.1 废水

本项目生产废水总产生量为11365.18m<sup>3</sup>/a，各类废水按照华中表处园要求分质、分类处理。根据工程分析，本项目生产的各类废水中各污染物浓度应满足华中表处园电镀废水深度处理车间进水水质要求。废水排放执行《电镀污染物排放标准》(GB21900-2008)；同时满足排污口相应排放要求，排污口执行

《城市污水再生利用工业用水水质》（GB/T9923-2005）、《纺织染整工业水污染物排放标准》（GB4287-2012），尾水排放至长江。华中表处园生产区设置电镀废水深度处理车间 1 座，设计处理能力 27000m<sup>3</sup>/d，排水量 16000m<sup>3</sup>/d，回用水量 11000m<sup>3</sup>/d，最终废水外排长江。目前华中表处园电镀废水深度处理车间一期工程正在建设中，本项目废水依托华中表处园电镀废水深度处理车间处理，从处理能力、接管水质、管网连通、工艺合理性等方面均具有可行性。

#### 10.4.2 废气

电镀生产线酸雾废气经收集后分别由 2 套酸雾净化塔装置处理，其中氯化氢、硫酸雾、铬酸雾由 1#净化塔处理，氰化氢由 2#净化塔处理，两座净化塔尾气一并通过 202 厂房烟道排放，风量为 55000m<sup>3</sup>/h，折算成基准排放量下的排放浓度分别为盐酸雾 10.8628mg/m<sup>3</sup>、硫酸雾 1.0488mg/m<sup>3</sup>、铬酸雾 0.0436mg/m<sup>3</sup>、氢氰酸 0.4082 mg/m<sup>3</sup>，能够满足《电镀污染物排放标准》（GB 21900-2008）表 5 中排放限值要求（氯化氢 30 mg/m<sup>3</sup>、硫酸雾 30mg/m<sup>3</sup>、铬酸雾 0.05 mg/m<sup>3</sup>、氰化物 0.5 mg/m<sup>3</sup>）。

项目无组织排放主要为生产过程无组织排放氯化氢、硫酸雾、铬酸雾和氰化氢，通过加强车间管理，加强废气收集，尽量减少废气无组织排放，同时车间设置 100m 卫生防护距离，降低废气可能对敏感点造成的影响。

#### 10.4.3 固体废物

本项目固体废物主要为废过滤渣、废槽液、废滤芯、废包装材料等，均为危险废物，项目危险废物产生量约为 9.032t/a。危废暂存间进行防腐防渗处理，建设单位在生产车间设置防渗漏桶收集，定期收集的危险废物及时送至华中表处园统一设置规范的危险废物临时储存点，按危险废物的管理条款进行分类储存，并进行防漏或防渗处置，定期送往有资质的危废处置单位进行处置。

此外，生活垃圾产生量为 4.5t/a，员工更换下来的废弃劳保用品量约为 1.25t/a，与生活垃圾一同由环卫部门统一清运。固体废物采取以上处理措施以后，不会产生二次污染。

#### 10.4.4 噪声

拟建项目对噪声通过采取减振、隔声、消声等措施后，强噪声源可降噪 15~20dB(A)，再经距离衰减后四向厂界噪声贡献值均满足《工业企业厂界环境噪声

排放标准》（GB 12348-2008）表 1 工业企业厂界环境噪声排放限值中的 3 类声环境功能区标准限值。

## 10.5 环境影响经济损益分析

本项目总投资总计为 1000 万元，其中环保设施投入约为 82 万元，占工程建设投资 8.2%。该项目环境经济损失主要为环保措施费用和环境质量损失，为一次性或短期环境经济损失，可以通过项目实施产生的经济效益来弥补损失，项目社会、经济正效益均较明显，符合环境效益、社会效益、经济效益同步增长原则。该项目的建设将有利于区域的发展，其负面效益是轻微的，是可以接受的。

## 10.6 环境管理与监测计划

为有效保护环境和防止污染事故的发生，公司设有专职环境保护的管理机构和专职环境管理人员。主要负责项目施工期和运行期环境保护方面的检测、日常监督、突发性环境污染事故的处理，以及协调和解决与环保部门和周围公众关系的环境管理工作。

为切实搞好项目营运期污染物达标排放及总量控制达标，建设方应制定科学、合理的环境监测计划以监视环保设施的运行。

## 10.7 环境风险

建设单位应严格落实本评价提出的各项环境风险防范措施，完善环境风险监控预警系统，配备必须的环境风险物资、装备，制定环境风险应急预案，加强与华中表处园联动，加强事故应急演练，不断完善环境风险防范措施，提升环境风险事故处置能力。一旦发生事故迅速反应，采取合理的应对方式，并立即向华中表处园、政府有关部门汇报，寻求社会支援，可将环境风险危害控制在可接受的范围内。

## 10.8 清洁生产

通过对该项目生产工艺先进性、技术装备水平先进性、资源能源利用及污染物产生情况、废物回收和环境管理要求等各方面的分析，对照《电镀行业清洁生产评价指标体系》， $Y_{II}=100 \geq 85$ ，且限定性指标全部满足 II 级基准值要求



及以上，本项目电镀生产线的清洁生产水平等级为Ⅱ级（国内清洁生产先进水平）。

## 10.9 主要污染物总量控制

本项目总量控制指标 COD0.396t/a、氨氮 0.032t/a、石油类 0.001t/a、镍 1.089kg/a、锌 2.222kg/a、总铬 0.75kg/a。华中循环表面处理循环经济产业园已进行了总量排污权交易，本项目总量纳入华中表处园管理。

## 10.10 项目环境可行性

本项目不属于《产业结构调整指导目录（2019 年本）》中鼓励类、限制类及淘汰类，因此属于允许类。本项目已取得湖北省固定资产投资项目备案证，等级备案项目编码 2020-421004-33-03-036082。本项目建设内容不在《限制用地项目目录（2012 年本）》及《禁止用地项目目录（2012 年本）》之列。

本项目符合《电镀行业规范条件》，符合军民融合暨光通讯电子信息产业园 A 区规划，满足华中表面处理循环经济产业园对入驻企业环保要求，符合长江大保护相关要求，符合《荆州市重金属污染综合防治规划》和《荆州市土壤污染防治工作方案》，满足“三线一单”要求，本项目选址具有环境可行性。

## 10.11 环境影响结论

综上所述，湖北金耐斯表面处理有限公司电子元器件 6000 万件表面处理生产线项目的建设将促进地区经济的发展。项目建设符合国家现行产业政策，厂址选择合理，符合军民融合暨光通讯电子信息产业园 A 区规划和华中表面处理循环经济产业园入驻企业环保要求，满足资源综合利用和清洁生产的要求，项目环保措施合理，项目投产后正常运行时各种污染物均能满足排放浓度达标、排放速率达标和主要污染物总量控制指标达标的要求，对周围环境和主要环境保护目标影响较小。项目选址符合当地土地利用规划、地表水环境功能区划、空气环境功能区划、声环境功能区划以及建设项目环境管理的要求，环境风险在可承受范围内。从环保角度而言，该项目在拟建地建设具有环境可行性。